

BKRXA-TPA 101G



EAN: 4047526574420

ID: 574426

Edelstahl-Apparate-Bockrolle mit Rückenloch

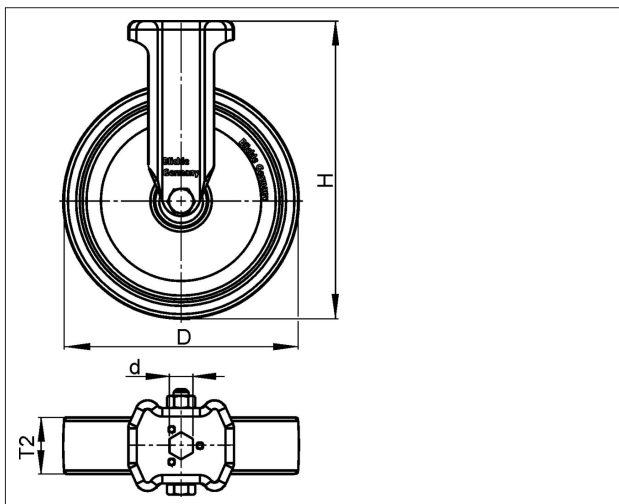
Gehäuse:

Aus hochwertigem, rostfreiem Chromnickelstahl (Werkstoff-Nr. 1.4301/AISI 304) gepresst. Sämtliche Einzelteile inkl. Achsmaterial sind rostbeständig. Radachse verschraubt. Oberfläche gleitgeschliffen.

Räder:

Reifen / Laufbelag: Aus hochwertigem, thermoplastischem Gummi-Elastomer (TPE), hoher Fahrkomfort, geräuscharmer Lauf, geringer Roll- und Schwenkwiderstand, bodenschonend, stoffschlüssige, unlösbare Verbindung mit dem Radkörper. Laufflächen-Farbe: grau

Felge / Radkörper: Aus hochwertigem, bruchfestem Polypropylen. Stoffschlüssig.



Technische Daten

Rad-Ø (D)	100 mm
Radbreite (T2)	32 mm
Tragfähigkeit	110 kg
Gesamthöhe (H)	133 mm
Platten-Ø	57 mm
Stückgewicht	0.316 kg
Temperaturbeständigkeit von	-20 °C
Temperaturbeständigkeit bis	60 °C
Belagshärte	85° Shore A
Lagerart	
Plattengröße (A,B)	57 mm
Schraubloch-Ø (d)	13 mm
Schraublochentfernung (a,b)	mm

Rollwiderstand	<input checked="" type="checkbox"/> <input checked="" type="checkbox"/> <input checked="" type="checkbox"/> <input checked="" type="checkbox"/> <input type="checkbox"/>
Fahrgeräusch	<input checked="" type="checkbox"/> <input checked="" type="checkbox"/> <input checked="" type="checkbox"/> <input type="checkbox"/> <input type="checkbox"/>
Bodenschonung	<input checked="" type="checkbox"/> <input checked="" type="checkbox"/> <input checked="" type="checkbox"/> <input type="checkbox"/> <input type="checkbox"/>

BKRXA-TPA 101G

Varianten



in elektrisch leit- fähiger
Ausführung, spurlos