

TPA 101/8K-FK



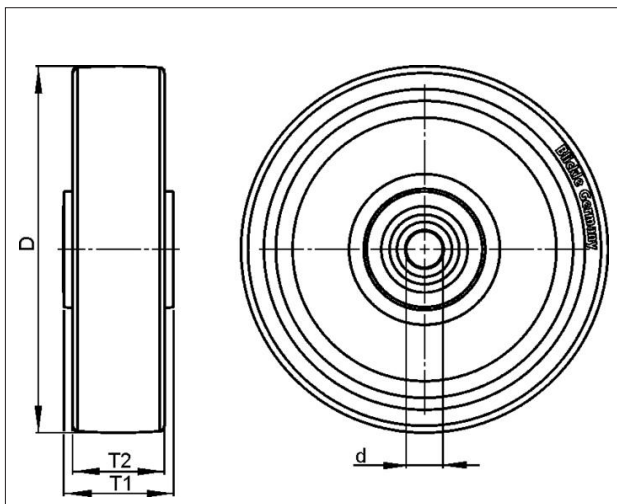
EAN: 4047526574208

ID: 574202

Rad mit thermoplastischem Gummi-Laufbelag, mit Polypropylen-Radkörper

Reifen / Laufbelag: Aus hochwertigem, thermoplastischem Gummi-Elastomer (TPE), hoher Fahrkomfort, geräuscharmer Lauf, geringer Roll- und Schwenkwiderstand, bodenschonend, stoffschlüssige, unlösbare Verbindung mit dem Radkörper. Laufflächen-Farbe: dunkelgrau

Felge / Radkörper: Aus hochwertigem, bruchfestem Polypropylen. Stoffschlüssig.



Technische Daten

Rad-Ø (D)	100 mm
Radbreite (T2)	32 mm
Tragfähigkeit	110 kg
Achsloch-Ø (d)	8 mm
Nabenlänge (T1)	36 mm
Stückgewicht	0.199 kg
Temperaturbeständigkeit von	-20 °C
Temperaturbeständigkeit bis	60 °C
Belagshärte	85° Shore A
Lagerart	

Rollwiderstand	<input checked="" type="checkbox"/> <input checked="" type="checkbox"/> <input checked="" type="checkbox"/> <input checked="" type="checkbox"/> <input type="checkbox"/>
Fahrgeräusch	<input checked="" type="checkbox"/> <input checked="" type="checkbox"/> <input checked="" type="checkbox"/> <input type="checkbox"/> <input type="checkbox"/>
Bodenschonung	<input checked="" type="checkbox"/> <input checked="" type="checkbox"/> <input checked="" type="checkbox"/> <input type="checkbox"/> <input type="checkbox"/>

Blickle Räder+Rollen GmbH u. Co. KG

Heinrich-Blickle-Straße 1 · 72348 Rosenfeld · Germany
 Telefon: +49 7428 932-0 · Telefax: +49 7428 932-209
 E-Mail: info@blickle.com · Internet: www.blickle.com

© Blickle Räder+Rollen GmbH u. Co. KG 2013
 Rosenfeld · Germany

TPA 101/8K-FK

Varianten



in elektrisch leit-
fähiger Ausführung, spurlos



Rad mit
zusätzlicher Kugellager-
abdichtung