

**BKRXA-TPA 101KD-FK**



**EAN: 4047526574451**

**ID: 574459**

**Edelstahl-Apparate-Bockrolle mit Rückenloch**

**Gehäuse:**

Aus hochwertigem, rostfreiem Chromnickelstahl (Werkstoff-Nr. 1.4301/AISI 304) gepresst. Sämtliche Einzelteile inkl. Achsmaterial sind rostbeständig. Radachse verschraubt. Oberfläche gleitgeschliffen.

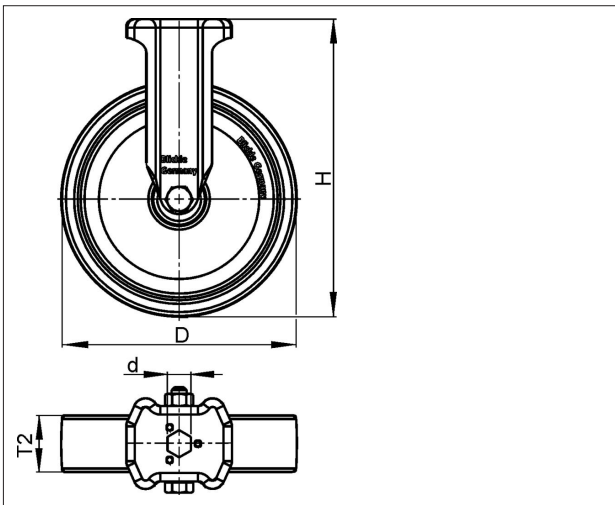
**Räder:**

**Reifen / Laufbelag:** Aus hochwertigem, thermoplastischem Gummi-Elastomer (TPE), hoher Fahrkomfort, geräuscharmer Lauf, geringer Roll- und Schwenkwiderstand, bodenschonend, stoffschlüssige, unlösbare Verbindung mit dem Radkörper. Laufflächen-Farbe: grau

**Felge / Radkörper:** Aus hochwertigem, bruchfestem Polypropylen. Stoffschlüssig.

**Variante:**

Rad mit zusätzlicher Kugellager-abdichtung



Technische Daten

Rad-Ø (D)	100 mm
Radbreite (T2)	32 mm
Tragfähigkeit	110 kg
Gesamthöhe (H)	133 mm
Platten-Ø	57 mm
Stückgewicht	0.37 kg
Temperaturbeständigkeit von	-20 °C
Temperaturbeständigkeit bis	60 °C
Belagshärte	85° Shore A
Lagerart	
Plattengröße (A,B)	57 mm
Schraubloch-Ø (d)	13 mm
Schraublochentfernung (a,b)	mm

Rollwiderstand



Fahrgeräusch



Bodenschonung



**BKRXA-TPA 101KD-FK**

Varianten



in elektrisch leit- fähiger  
Ausführung, spurlos