

LKRXA-TPA 126KD-FI-FK



EAN: 4047526574642

ID: 574640

Edelstahl-Apparate-Lenkrolle mit Rückenloch und Feststeller "stop-fix"

Gehäuse:

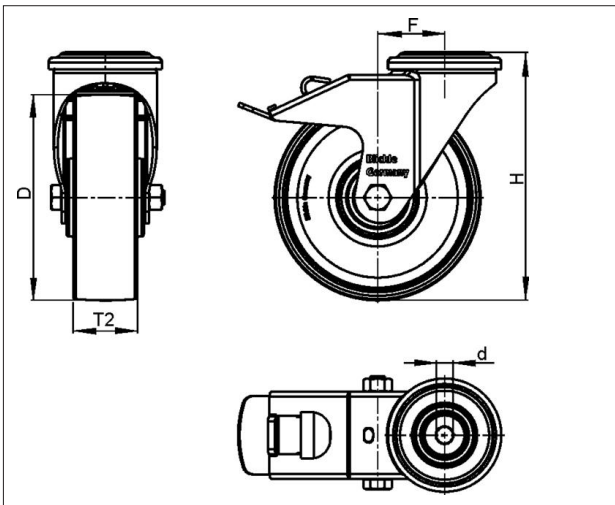
Aus hochwertigem, rostfreiem Chromnickelstahl (Werkstoff-Nr. 1.4301/AISI 304) gepresst, mit zweifacher Kugellagerung im Drehkranz, mit stabilem Mittelbolzen, Kugelschutz durch besondere Formgebung der Bodenplatte und Kugelscheibe. Die spezielle dynamische Blickle-Vernietung des Drehkranzes bewirkt ein minimales Drehkranzspiel bei leichtgängigem Lauf und eine hohe Lebensdauer durch die Kaltverfestigung der Kugellaufbahnen. Sämtliche Einzelteile inkl. Achsmaterial sind rostbeständig. Radachse verschraubt. Oberfläche gleitgeschliffen.

Räder:

Reifen / Laufbelag: Aus hochwertigem, thermoplastischem Gummi-Elastomer (TPE), hoher Fahrkomfort, geräuscharmer Lauf, geringer Roll- und Schwenkwiderstand, bodenschonend, stoffschlüssige, unlösbar Verbindung mit dem Radkörper. Laufflächen-Farbe: grau
Felge / Radkörper: Aus hochwertigem, bruchfestem Polypropylen. Stoffschlüssig.

Variante:

mit Feststeller "stop-fix" Rad mit zusätzlicher Kugellager-abdichtung



Technische Daten

Rad-Ø (D)	125 mm
Radbreite (T2)	32 mm
Tragfähigkeit	120 kg
Gesamthöhe (H)	158 mm
Platten-Ø	57 mm
Ausladung Lenkrolle (F)	40 mm
Stückgewicht	0.665 kg
Temperaturbeständigkeit von	-20 °C
Temperaturbeständigkeit bis	60 °C
Belagshärte	85° Shore A
Lagerart	
Plattengröße (A,B)	57 mm
Schraubloch-Ø (d)	13 mm
Schraublochentfernung (a,b)	mm

Rollwiderstand	
Fahrgeräusch	
Bodenschonung	