

TPA 80/12G



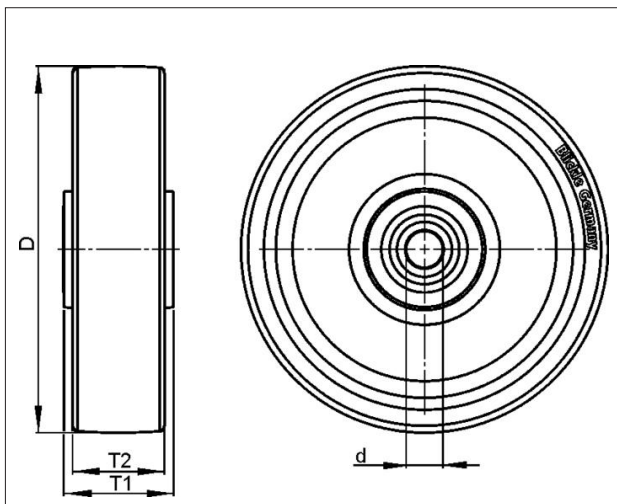
EAN: 4047526574161

ID: 574160

Rad mit thermoplastischem Gummi-Laufbelag, mit Polypropylen-Radkörper

Reifen / Laufbelag: Aus hochwertigem, thermoplastischem Gummi-Elastomer (TPE), hoher Fahrkomfort, geräuscharmer Lauf, geringer Roll- und Schwenkwiderstand, bodenschonend, stoffschlüssige, unlösbare Verbindung mit dem Radkörper. Laufflächen-Farbe: dunkelgrau

Felge / Radkörper: Aus hochwertigem, bruchfestem Polypropylen. Stoffschlüssig.



Technische Daten

Rad-Ø (D)	80 mm
Radbreite (T2)	32 mm
Tragfähigkeit	100 kg
Achslloch-Ø (d)	12 mm
Nabenlänge (T1)	35 mm
Stückgewicht	0.091 kg
Temperaturbeständigkeit von	-20 °C
Temperaturbeständigkeit bis	60 °C
Belagshärte	85° Shore A
Lagerart	

Rollwiderstand	<input checked="" type="checkbox"/> <input checked="" type="checkbox"/> <input checked="" type="checkbox"/> <input checked="" type="checkbox"/> <input type="checkbox"/>
Fahrgeräusch	<input checked="" type="checkbox"/> <input checked="" type="checkbox"/> <input checked="" type="checkbox"/> <input type="checkbox"/> <input type="checkbox"/>
Bodenschonung	<input checked="" type="checkbox"/> <input checked="" type="checkbox"/> <input checked="" type="checkbox"/> <input type="checkbox"/> <input type="checkbox"/>

TPA 80/12G

Varianten



in elektrisch leit- fähiger
Ausführung, spurlos