

**LKRXA-TPA 80KD-11-FK**



**EAN: 4047526574253**

**ID: 574251**

**Edelstahl-Apparate-Lenkrolle mit Rückenloch**

**Gehäuse:**

Aus hochwertigem, rostfreiem Chromnickelstahl (Werkstoff-Nr. 1.4301/AISI 304) gepresst, mit zweifacher Kugellagerung im Drehkranz, mit stabilem Mittelbolzen, Kugelschutz durch besondere Formgebung der Bodenplatte und Kugelscheibe. Die spezielle dynamische Blickle-Vernietung des Drehkranzes bewirkt ein minimales Drehkranzspiel bei leichtgängigem Lauf und eine hohe Lebensdauer durch die Kaltverfestigung der Kugellaufbahnen. Sämtliche Einzelteile inkl. Achsmaterial sind rostbeständig. Radachse verschraubt. Oberfläche gleitgeschliffen.

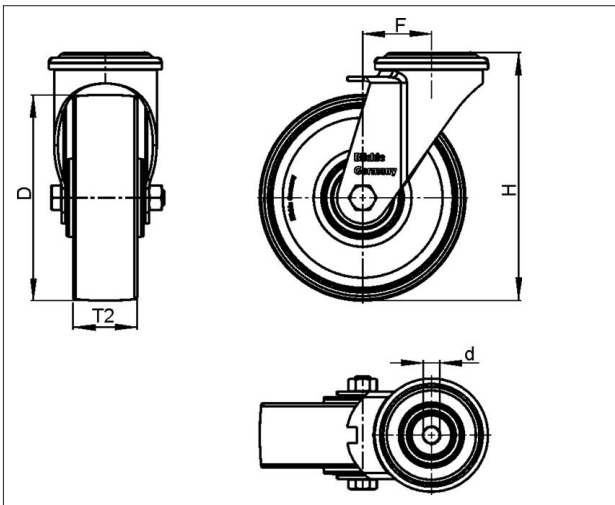
**Räder:**

**Reifen / Laufbelag:** Aus hochwertigem, thermoplastischem Gummi-Elastomer (TPE), hoher Fahrkomfort, geräuscharmer Lauf, geringer Roll- und Schwenkwiderstand, bodenschonend, stoffschlüssige, unlösbar Verbindung mit dem Radkörper. Laufflächen-Farbe: grau

**Felge / Radkörper:** Aus hochwertigem, bruchfestem Polypropylen. Stoffschlüssig.

**Variante:**

Rad mit zusätzlicher Kugellager-abdichtung



**Technische Daten**

Rad-Ø (D)	80 mm
Radbreite (T2)	32 mm
Tragfähigkeit	100 kg
Gesamthöhe (H)	108 mm
Platten-Ø	57 mm
Ausladung Lenkrolle (F)	40 mm
Stückgewicht	0.473 kg
Temperaturbeständigkeit von	-20 °C
Temperaturbeständigkeit bis	60 °C
Belagshärte	85° Shore A
Lagerart	
Plattengröße (A,B)	57 mm
Schraubloch-Ø (d)	11 mm
Schraublochentfernung (a,b)	mm

Rollwiderstand



Fahrgeräusch



Bodenschonung



**LKRXA-TPA 80KD-11-FK**

Varianten



in elektrisch leit- fähiger  
Ausführung, spurlos



mit Feststeller "stop-fix"