

TPA 80/8K-FK



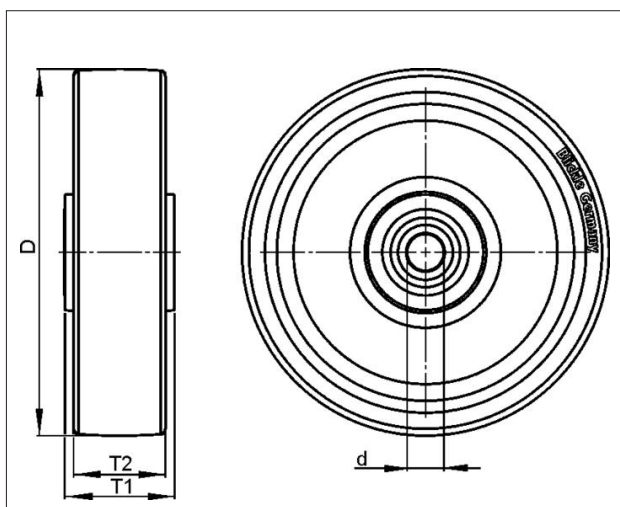
EAN: 4047526574185

ID: 574186

Rad mit thermoplastischem Gummi-Laufbelag, mit Polypropylen-Radkörper

**Reifen / Laufbelag:** Aus hochwertigem, thermoplastischem Gummi-Elastomer (TPE), hoher Fahrkomfort, geräuscharmer Lauf, geringer Roll- und Schwenkwiderstand, bodenschonend, stoffschlüssige, unlösbare Verbindung mit dem Radkörper. Laufflächen-Farbe: dunkelgrau

**Felge / Radkörper:** Aus hochwertigem, bruchfestem Polypropylen. Stoffschlüssig.



Technische Daten

Rad-Ø (D)	80 mm
Radbreite (T2)	32 mm
Tragfähigkeit	100 kg
Achsloch-Ø (d)	8 mm
Nabenlänge (T1)	36 mm
Stückgewicht	0.152 kg
Temperaturbeständigkeit von	-20 °C
Temperaturbeständigkeit bis	60 °C
Belagshärte	85° Shore A
Lagerart	

Rollwiderstand	<input checked="" type="checkbox"/> <input checked="" type="checkbox"/> <input checked="" type="checkbox"/> <input checked="" type="checkbox"/> <input type="checkbox"/>
Fahrgeräusch	<input checked="" type="checkbox"/> <input checked="" type="checkbox"/> <input checked="" type="checkbox"/> <input type="checkbox"/> <input type="checkbox"/>
Bodenschonung	<input checked="" type="checkbox"/> <input checked="" type="checkbox"/> <input checked="" type="checkbox"/> <input type="checkbox"/> <input type="checkbox"/>

TPA 80/8K-FK

Varianten



in elektrisch leit-  
fähiger  
Ausführung, spurlos



Rad mit  
zusätzlicher Kugellager-  
abdichtung