



Zebra GK420t
Desktop-Thermodrucker

Benutzerhandbuch



© 2008 ZIH Corp. Die in diesem Handbuch sowie in der Software und/oder Firmware des Etikettendruckers erwähnten Urheberrechte sind Eigentum der ZIH Corp. Die unbefugte Vervielfältigung dieses Handbuchs bzw. der im Etikettendrucker enthaltenen Software und/oder Firmware wird sowohl straf- als auch zivilrechtlich verfolgt und kann entsprechend den im jeweiligen Land geltenden Gesetzen und Rechtsvorschriften mit schweren Geldstrafen und/oder Freiheitsstrafen geahndet werden. Urheberrechtsverletzungen werden zivilrechtlich verfolgt. Alle Marken und eingetragenen Marken sind Eigentum der jeweiligen Markeninhaber. Alle Rechte vorbehalten.

Dieses Produkt enthält möglicherweise ZPL[®]-, ZPL II[®]- und ZebraLink[™]-Programme, Element Energy Equalizer[™] Circuit, E³[®] und Monotype Imaging-Schriftarten. Software © ZIH Corp. Alle Rechte weltweit vorbehalten.

ZebraLink und alle Produktnamen und -nummern sind Marken der ZIH Corp. Zebra, das Zebra-Logo, ZPL, ZPL II, Element Energy Equalizer Circuit und E3 Circuit sind eingetragene Marken der ZIH Corp. Alle Rechte weltweit vorbehalten. Monotype[®], Intellifont[®] und UFST[®] sind Marken von Monotype Imaging, Inc., die beim Patentamt der USA eingetragen sind und in einigen Rechtssystemen eingetragen sein können.

CG Triumvirate ist eine Marke von Monotype Imaging, Inc., die in einigen Rechtssystemen eingetragen sein kann.

TrueType[®] ist eine Marke von Apple Computer, Inc., die beim Patentamt der USA eingetragen ist und in einigen Rechtssystemen eingetragen sein kann.

Urheberrechtshinweis

Dieses Handbuch enthält urheberrechtlich geschützte Informationen von Zebra Technologies Corporation und ihren Tochtergesellschaften („Zebra Technologies“). Es ist ausschließlich als Informationsquelle und zur Verwendung durch diejenigen Personen vorgesehen, die das hierin beschriebene Gerät bedienen und warten. Diese urheberrechtlich geschützten Informationen dürfen nicht ohne ausdrückliche schriftliche Zustimmung von Zebra Technologies verwendet, reproduziert oder, zu welchem Zweck auch immer, an Dritte weitergegeben werden.

Produktverbesserungen

Zebra Technologies ist ständig bemüht, die Qualität der angebotenen Produkte zu verbessern. Alle technischen Daten und Modelle können ohne Vorankündigung geändert werden.

Haftungsausschluss

Zebra Technologies trifft alle erforderlichen Maßnahmen, um zu gewährleisten, dass die veröffentlichten technischen Spezifikationen und Handbücher korrekt sind. Dennoch können Fehler nicht völlig ausgeschlossen werden. Zebra Technologies behält sich daher das Recht vor, derartige Fehler zu korrigieren, und übernimmt keinerlei Haftung für eventuelle Folgeschäden.

Haftungsbeschränkung

Keinesfalls können Zebra Technologies oder an der Entwicklung, Erstellung und Lieferung des Produkts (einschließlich Hardware und Software) beteiligte Dritte haftbar gemacht werden für irgendwelche Schäden (einschließlich, aber nicht beschränkt auf Schäden aus Verlust geschäftlichen Gewinns, Arbeitsunterbrechung oder Verlust von Geschäftsinformationen), die in Zusammenhang mit dem Gebrauch, den Ergebnissen des Gebrauchs oder mit Fehlern des Produkts entstehen, selbst dann nicht, wenn Zebra Technologies auf die Möglichkeit solcher Schäden hingewiesen wurde. In einigen Rechtssystemen ist das Einschränken bzw. Ausschließen der Haftung für zufällige Schäden oder Folgeschäden nicht erlaubt, sodass die obige Beschränkung bzw. der obige Ausschluss möglicherweise auf Sie nicht zutrifft.

Konformität für Kanada

This Class B digital apparatus complies with Canadian ICES-003. (Dieses digitale Gerät der Klasse B erfüllt alle Anforderungen der Canadian Interference-Causing Equipment Regulations [ICES-003]).

Cet appareil numérique de la classe B est conforme à la norme NMB-003 du Canada.

Erklärung zur Übereinstimmung mit den FCC-Vorschriften

Dieses Gerät entspricht den Vorschriften von Abschnitt 15 der FCC-Vorschriften. Zum Betreiben des Geräts müssen die folgenden beiden Bedingungen erfüllt sein:

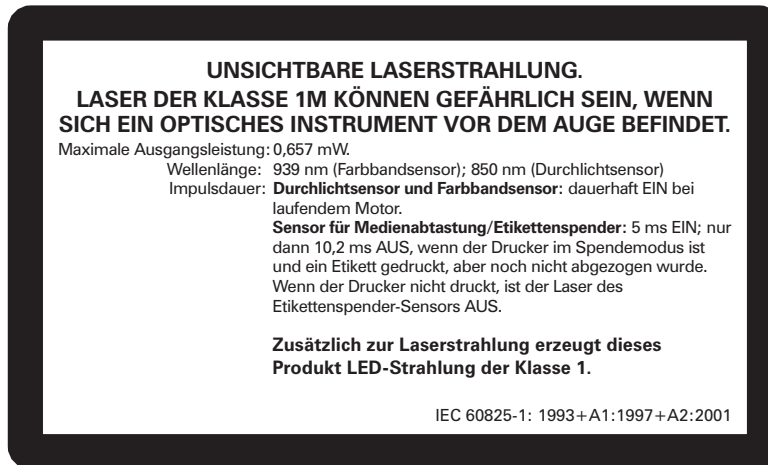
1. Das Gerät darf keine schädlichen Funkstörungen erzeugen, und
2. das Gerät muss alle Funkstörungen aufnehmen, auch wenn diese einen unerwünschten Betrieb zur Folge haben.

Dieses Gerät wurde getestet und entspricht den Beschränkungen für digitale Geräte der Klasse B gemäß Abschnitt 15 der FCC-Vorschriften. Diese Grenzwerte sollen einen angemessenen Schutz gegen elektromagnetische Störungen bei Verwendung des Geräts in Wohngebieten gewährleisten. Dieses Gerät erzeugt und verwendet Hochfrequenzstrahlung und kann sie auch ausstrahlen. Wenn das Gerät nicht entsprechend den Vorschriften des Handbuchs installiert und betrieben wird, kann es zu Störungen des Funkverkehrs kommen. Es wird jedoch keine Garantie dafür gegeben, dass bei einer bestimmten Installation keine Störstrahlungen auftreten. Sollte dieses Gerät den Radio- oder Fernsehempfang stören, so ist der Benutzer dazu angehalten, die Störungen durch eine der folgenden Maßnahmen zu beheben:

- Richten Sie die Empfangsantenne neu aus, bzw. versetzen Sie diese.
- Vergrößern Sie den Abstand zwischen Gerät und Empfänger.
- Schließen Sie das Gerät an den Ausgang eines vom Empfangsgerät getrennten Schaltkreises an.
- Ziehen Sie den Händler oder einen erfahrenen Radio-/TV-Techniker zurate.

Der Benutzer wird ausdrücklich darauf hingewiesen, dass Veränderungen oder Neuerungen, die ohne die ausdrückliche Genehmigung von Zebra Technologies vorgenommen werden, die Befugnis des Benutzers zum Verwenden des Geräts erlöschen lassen können. Zur Gewährleistung der Einhaltung der FCC-Vorschriften muss dieser Drucker mit abgeschirmten Kommunikationskabeln betrieben werden.

Drucker der G-Serie



Vorsicht • LASERPRODUKT DER KLASSE 1M

- Laser der Klasse 1M können gefährlich sein, wenn sich ein optisches Instrument (z. B. Lupe, Mikroskop, Fernglas) vor dem Auge befindet. Grundsätzlich ist ein Mindestabstand von 100 mm unbedingt einzuhalten.
- Es sind ausschließlich Maßnahmen, Einstellungen oder Verfahren zu verwenden, die im vorliegenden Handbuch dokumentiert bzw. genehmigt sind.
- Das Gerät enthält keine vom Benutzer zu wartenden Teile und darf unter keinen Umständen, auch nicht zu Reparaturzwecken, geöffnet werden.
- Niemals direkt in die Sensoren (Medienabtastung/Etikettenspender) blicken. Jeder Kontakt mit gefährlicher Laserstrahlung ist unbedingt zu vermeiden.

Umweltschutz



Entsorgen Sie dieses Produkt nicht über den Hausmüll. Das Produkt ist wiederverwertbar, und die Entsorgung sollte über Ihr lokales Recycling-Programm erfolgen.

Weitere Informationen finden Sie auf unserer Website:

Webadresse: www.zebra.com/environment

Informationen zu diesem Dokument



Dieser Abschnitt enthält Kontaktadressen, Informationen zum Aufbau des Handbuchs sowie Verweise auf Zusatzdokumente.

Inhalt

Zielgruppe des Handbuchs	vi
Typografische Konventionen	viii

Zielgruppe des Handbuchs

Dieses Benutzerhandbuch richtet sich an Personen, die mit dem Drucker arbeiten oder eventuell auftretende Probleme beheben müssen.

Aufbau des Handbuchs

Das Benutzerhandbuch ist in die folgenden Kapitel gegliedert:

Kapitel	Beschreibung
<i>Einführung auf Seite 1</i>	Dieses Kapitel enthält eine Beschreibung des Lieferumfangs und eine Übersicht über die Druckerfunktionen. Darüber hinaus wird in diesem Kapitel detailliert erläutert, wie Sie den Drucker öffnen und schließen und wie Sie bei Problemen vorgehen müssen.
<i>Erste Schritte auf Seite 9</i>	In diesem Kapitel werden die erforderlichen Konfigurationsschritte bei der Inbetriebnahme des Druckers sowie die gängige Vorgehensweise beim Einlegen von Druckmedien beschrieben.
<i>Druckbetrieb auf Seite 25</i>	Dieses Kapitel enthält Informationen zum Umgang mit Druckmedien und Druckerzubehör, Angaben zu den unterstützten Schriftarten und Sprachen sowie Hinweise zum Einrichten weniger gebräuchlicher Druckerkonfigurationen.
<i>Druckeroptionen auf Seite 47</i>	In diesem Kapitel finden Sie eine kurze Beschreibung der gängigen Druckeroptionen und Zubehörteile sowie Hinweise zu ihrer Verwendung und Konfiguration.
<i>Wartung auf Seite 57</i>	In diesem Kapitel werden Verfahren zur routinemäßigen Reinigung und Wartung beschrieben.
<i>Fehlerbehebung auf Seite 71</i>	Dieses Kapitel enthält Informationen zu Druckerfehlern, die Sie möglicherweise beheben müssen. Dazu werden verschiedene Diagnosetests beschrieben.
<i>Anhang auf Seite 83</i>	In diesem Kapitel finden Sie zusätzliche Informationen und Schaltpläne zu den Schnittstellen des Druckers, die Sie für den Anschluss des Druckers an ein Hostsystem (in der Regel ein PC) benötigen.

Kontaktadressen

Website

Im Internet unter: <http://www.zebra.com>

Der technische Support über das Internet steht Ihnen ganzjährig täglich rund um die Uhr unter der folgenden Adresse zur Verfügung: <http://www.zebra.com/support>.

Nord- und Südamerika

Regionale Hauptgeschäftsstelle	Technischer Support	Abteilung Kundendienst
Zebra Technologies International, LLC 333 Corporate Woods Parkway Vernon Hills, Illinois 60061.3109 USA Tel.: +1 847 793 2600 Gebührenfreie Rufnummer: +1 800 423 0422 Fax: +1 847 913 8766	Tel.: +1 877 ASK ZEBRA (275 9327) Fax: +1 847 913 2578 Hardware: ts1@zebra.com Software: ts3@zebra.com	Drucker, Ersatzteile, Druckmedien und Farbbänder können Sie über Ihren Fachhändler oder direkt bei uns bestellen. Tel.: +1 877 ASK ZEBRA (275 9327) E-Mail: clientcare@zebra.com

Europa, Afrika, Naher Osten und Indien

Regionale Hauptgeschäftsstelle	Technischer Support	Interne Vertriebsabteilung
Zebra Technologies Europe Limited Zebra House The Valley Centre, Gordon Road High Wycomb Buckinghamshire, HP13 6EQ, Großbritannien Tel.: +44 (0)1494 472872 Fax: +44 (0) 1494 450103	Tel.: +44 (0) 1494 768298 Fax: +44 (0) 1494 768210 Deutschland: Tsgermany@zebra.com Frankreich: Tsfrence@zebra.com Spanien/Portugal: Tsspain@zebra.com Alle anderen Regionen: Tseurope@zebra.com	Drucker, Ersatzteile, Druckmedien und Farbbänder können Sie über Ihren Fachhändler oder direkt bei uns bestellen. Tel.: +44 (0) 1494 768316 Fax: +44 (0) 1494 768244 E-Mail: cseurope@zebra.com

Asiatisch-pazifischer Raum

Regionale Hauptgeschäftsstelle	Technischer Support	Kundendienst
Zebra Technologies Asia Pacific, LLC 120 Robinson Road #06-01 Parakou Building Singapur 068913 Tel.: +65 6858 0722 Fax: +65 6885 0838	Tel.: +65 6858 0722 Fax: +65 6885 0838 E-Mail: tschina@zebra.com (China) Alle anderen Regionen: tsasiapacific@zebra.com	Drucker, Ersatzteile, Druckmedien und Farbbänder können Sie über Ihren Fachhändler oder direkt bei uns bestellen. Tel.: +65 6858 0722 Fax: +65 6858 0836

Typografische Konventionen

Für die Darstellung und Hervorhebung bestimmter Informationen gelten im gesamten Dokument die folgenden Konventionen:

Unterschiedliche Farben (nur in der Onlineversion): Querverweise enthalten Links, über die Sie zu anderen Abschnitten des Handbuchs gelangen. Wenn das Handbuch online im PDF-Format aufgerufen wird, können Sie auf die [blau hervorgehobenen](#) Querverweise klicken, um direkt zum Erklärungstext zu gelangen.

Beispiele für Befehlszeileneingaben: (Alle Beispiele für Befehlszeileneingaben werden in der Schriftart `Courier New` dargestellt. Beispiel: Geben Sie `ZTools` ein, um nach der Installation die Skripte im Verzeichnis `bin` aufzurufen.

Dateien und Verzeichnisse: (Datei- und Ordernamen werden in der Schriftart `Courier New` dargestellt. Beispiel: die Datei `Zebra<Versionsnummer>.tar` und das Verzeichnis `/root`.

Verwendete Symbole



Vorsicht • Warnung vor elektrostatischen Entladungen



Vorsicht • Warnung vor der Gefahr eines Stromschlags



Vorsicht • Warnung, dass hohe Temperaturen zu Verbrennungen führen können



Vorsicht • Hinweis, dass ein falsch oder nicht ausgeführter Vorgang zu Verletzungen führen kann

Vorsicht • (Ohne Symbol) Hinweis, dass ein falsch oder nicht ausgeführter Vorgang Beschädigungen der Hardware zur Folge haben kann



Wichtig • Hinweis auf Informationen, die zum Ausführen eines beschriebenen Schrittes wichtig sind



Hinweis • Informationen, die wichtige Aspekte im Haupttext unterstreichen oder zusätzlich erläutern



Beispiel • Ein Beispiel oder Szenario zur Veranschaulichung der Erklärungen in einem Abschnitt

Inhalt



Informationen zu diesem Dokument	v
Zielgruppe des Handbuchs	vi
Aufbau des Handbuchs	vi
Kontaktadressen	vii
Website	vii
Nord- und Südamerika	vii
Europa, Afrika, Naher Osten und Indien	vii
Asiatisch-pazifischer Raum	vii
Typografische Konventionen	viii
1 • Einführung	1
Thermodrucker der GK-Serie	2
Lieferumfang	3
Auspacken und Prüfen des Druckers	3
Ihr Drucker	4
Druckerteile	5
Bedienelemente	6
2 • Erste Schritte	9
Anschluss an die Stromversorgung	10
Einlegen von Rollenmedien	11
Vorbereiten der Medien	11
Einsetzen der Rolle in das Medienfach	12
Einsetzen des Transferfarbbands	14
Drucken eines Testetiketts (Druckerkonfiguration)	18
Verbinden von Drucker und Computer	19
Anforderungen für Schnittstellenkabel	19
Kommunikation mit dem Drucker	24

3 • Druckbetrieb	25
Ermitteln der Druckerkonfiguration	26
Thermodruck	26
Druckmodi	27
Druckmedientypen	27
Ermitteln der Medientypen für den Thermodruck	29
Austauschen von Zubehör	30
Einlegen eines neuen Transferfarbbands	30
Auswechseln eines teilweise verbrauchten Transferfarbbands	30
Anpassen der Druckbreite	31
Anpassen der Druckqualität	31
Medienabtastung	32
Farbbänder	34
Verwendung von Farbbändern	34
Beschichtete Seite von Farbbändern	34
Drucken von zickzackgefalteten Druckmedien	36
Drucken auf externen Rollenmedien	38
Fonts auf Druckern der G-Serie	39
Fonts des Druckers	39
Verfügbare Codepages für den Drucker	40
Asiatische Fonts und weitere umfangreiche Fontsätze	40
Laden von asiatischen Fonts	41
Eigenständiger Betrieb des Druckers	42
Senden von Dateien an den Drucker	43
Übertragen von Dateien mit dem Dienstprogramm zum Herunterladen von Firmware	43
Verbrauchsmessung	45
4 • Druckeroptionen	47
Etikettenspender	48
Interner ZebraNet®-Printserver 10/100	51
Konfigurationsstatusetikett für Netzwerkdrucker	52
KDU (Druckerzubehör)	53
Anschließen der KDU an den seriellen Anschluss der Drucker der G-Serie	54
KDU Plus (Druckerzubehör)	55
5 • Wartung	57
Reinigung	58
Reinigen des Druckkopfs	59
Hinweise zum Papierweg	60
Reinigen und Austauschen der Walze	62
Sonstige Wartungsanforderungen für den Drucker	64
Auswechseln des Druckkopfs	65

6 • Fehlerbehebung	71
Beschreibung der Statusanzeigen	72
Beheben der von der Statusanzeige gemeldeten Fehler	72
Probleme bei der Druckqualität	74
Manuelle Kalibrierung	77
Tests zur Fehlerbehebung	78
Drucken von Konfigurationsetiketten	78
Neukalibrierung	78
Zurücksetzen auf die werkseitigen Standardwerte	79
Kommunikationsdiagnose	79
Modi der Vorschubtaste	81
A • Anhang	83
USB-Schnittstelle	84
Ethernet-Schnittstelle	85
Serielle Schnittstelle	86



Einführung

Dieses Kapitel enthält eine Beschreibung des Lieferumfangs und eine Übersicht über die Druckerfunktionen. Darüber hinaus wird in diesem Kapitel detailliert erläutert, wie Sie den Drucker öffnen und schließen und wie Sie bei Problemen vorgehen müssen.

Inhalt

Thermodrucker der GK-Serie	2
Lieferumfang	3
Auspacken und Prüfen des Druckers.	3
Ihr Drucker	4
Druckerteile	5
Bedienelemente	6

Thermodrucker der GK-Serie

Das GK-Modell von Zebra ist ein erstklassiger Desktop-Thermodrucker mit Standardfunktionen für normales Druckaufkommen. Das Druckermodell GK420t unterstützt sowohl Thermotransferdruck als auch Thermodirektdruck mit Geschwindigkeiten von bis zu 5 Zoll/s (152,4 mm/s) bei einer Druckdichte von 203 dpi (Punkte pro Zoll). Das Modell GK420t unterstützt die Zebra-Druckerprogrammiersprachen ZPL und EPL und verfügt über eine Vielzahl von Schnittstellen und zusätzlichen Leistungsmerkmalen.

Die Drucker der G-Serie bieten folgende Funktionen und Merkmale:

- Automatische Druckersprachenerkennung sowie Umschaltung zwischen ZPL- und EPL-Programmierbefehlen und verschiedenen Etikettenformaten
- Spezielles OpenAccess™-Design für vereinfachtes Einlegen der Druckmedien
- Denkbar einfaches Einlegen des Farbbands (branchenweit einzigartig!)
- Farblich gekennzeichnete Bedienelemente und Medienrandführungen
- Skalierbare Druckerschriftart (unterstützt Schriftartendownload, Unicode-Schriftarten und Bitmap-Schriftarten)
- Optimierte Druckerleistung: höhere Druckgeschwindigkeiten, 32-Bit-Prozessor und Medienabtastung mit VCSEL-Laser
- Druckkopftest und Wartungsmeldung

Für die GK-Drucker sind folgende Zusatzoptionen verfügbar:

- Etikettenspender (Abziehmodus)
- Interner Printserver 10/100 und Ethernet-Schnittstelle

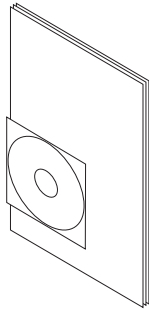
Das vorliegende Benutzerhandbuch enthält alle Informationen, die für den alltäglichen Druckerbetrieb erforderlich sind. Informationen zum Erstellen von Etikettenformaten finden Sie im Programmierhandbuch und in Anwendungen zur Etikettenerstellung, z. B. in Zebra Designer.

Sobald der Drucker an einen Host-Computer angeschlossen ist, kann er als vollständiges System zum Drucken von Etiketten und Aufklebern verwendet werden.

Hinweis • Viele Druckereinstellungen können auch über den Druckertreiber oder die Software zur Etikettenerstellung gesteuert werden. Weitere Informationen finden Sie in der entsprechenden Treiber- bzw. Softwaredokumentation.

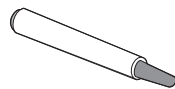
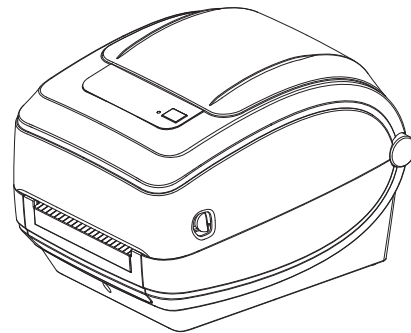
Lieferumfang

Es wird empfohlen, den Lieferkarton und das Verpackungsmaterial für einen eventuellen späteren Versand oder Transport des Druckers aufzubewahren. Überprüfen Sie nach dem Auspacken des Druckers, ob alle zum Lieferumfang gehörenden Teile vorhanden sind. Machen Sie sich anhand der nachstehenden Anleitungen mit dem Drucker und seinen Druckerkomponenten vertraut, damit Sie die Beschreibungen und Hinweise in diesem Handbuch gut nachvollziehen können.

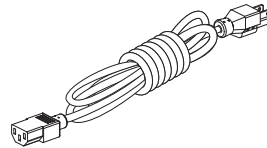


**Dokumentation
und Software**

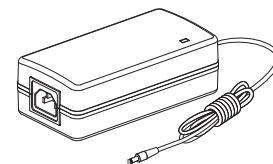
Drucker



Reinigungsstift



**Netzkabel
(variiert je nach Land)**



**Netz-
teil**

Auspacken und Prüfen des Druckers

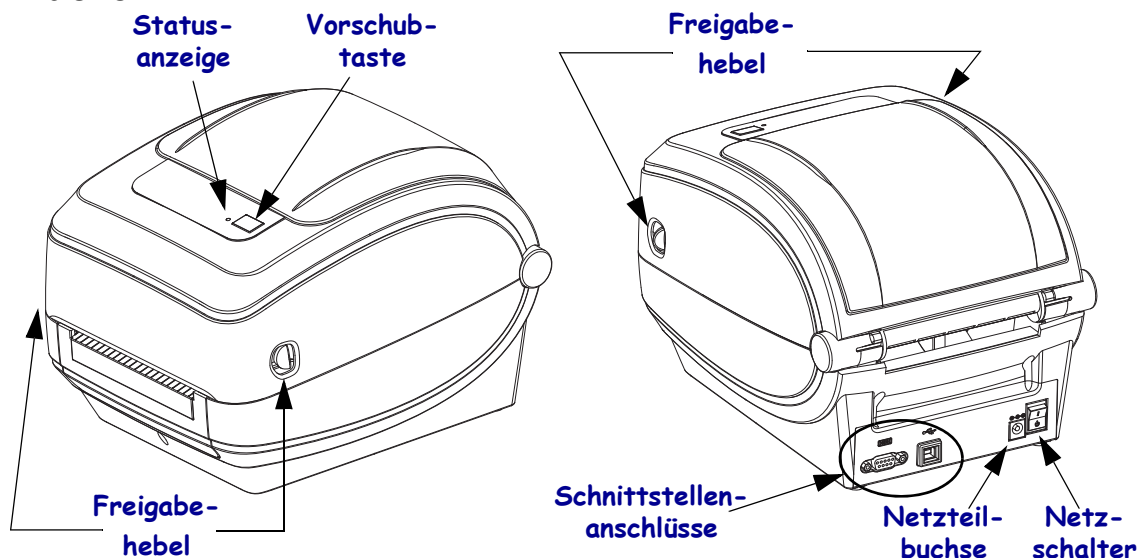
Packen Sie den Drucker nach Erhalt sofort aus, und überprüfen Sie ihn auf eventuelle Transportschäden.

- Bewahren Sie das Verpackungsmaterial für spätere Transport- oder Versandzwecke auf.
- Überprüfen Sie die Außenseiten des Druckers auf Beschädigungen.
- Öffnen Sie den Drucker, und überprüfen Sie das Medienfach auf beschädigte Komponenten.

Falls Sie beim Überprüfen Transportschäden entdecken, gehen Sie wie folgt vor:

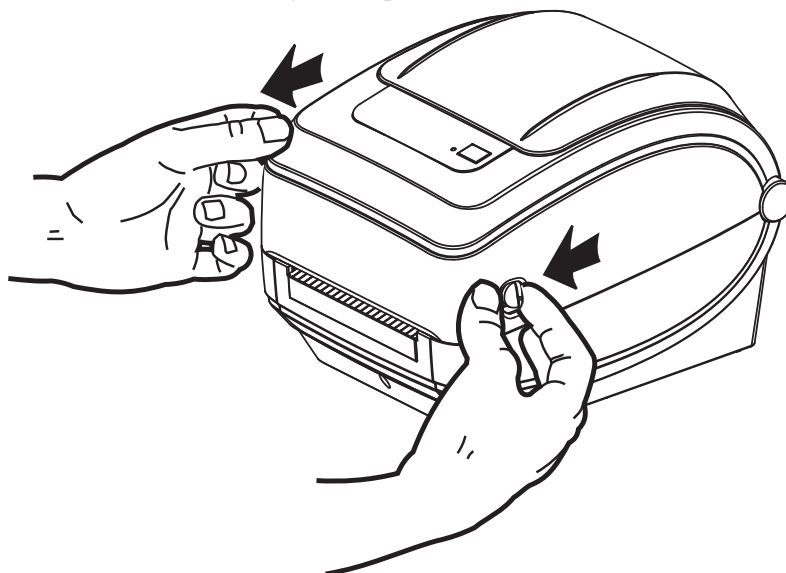
- Benachrichtigen Sie umgehend das Logistikunternehmen, und reichen Sie einen Schadensbericht ein. Zebra Technologies Corporation haftet gemäß seinen Garantierichtlinien nicht für Schäden, die im Zusammenhang mit der Lieferung des Druckers entstanden sind, und übernimmt auch nicht die Kosten für die Reparatur solcher Schäden.
- Bewahren Sie das gesamte Verpackungsmaterial für die Inspektion durch das Logistikunternehmen auf.
- Benachrichtigen Sie Ihren autorisierten Zebra-Händler.

Ihr Drucker



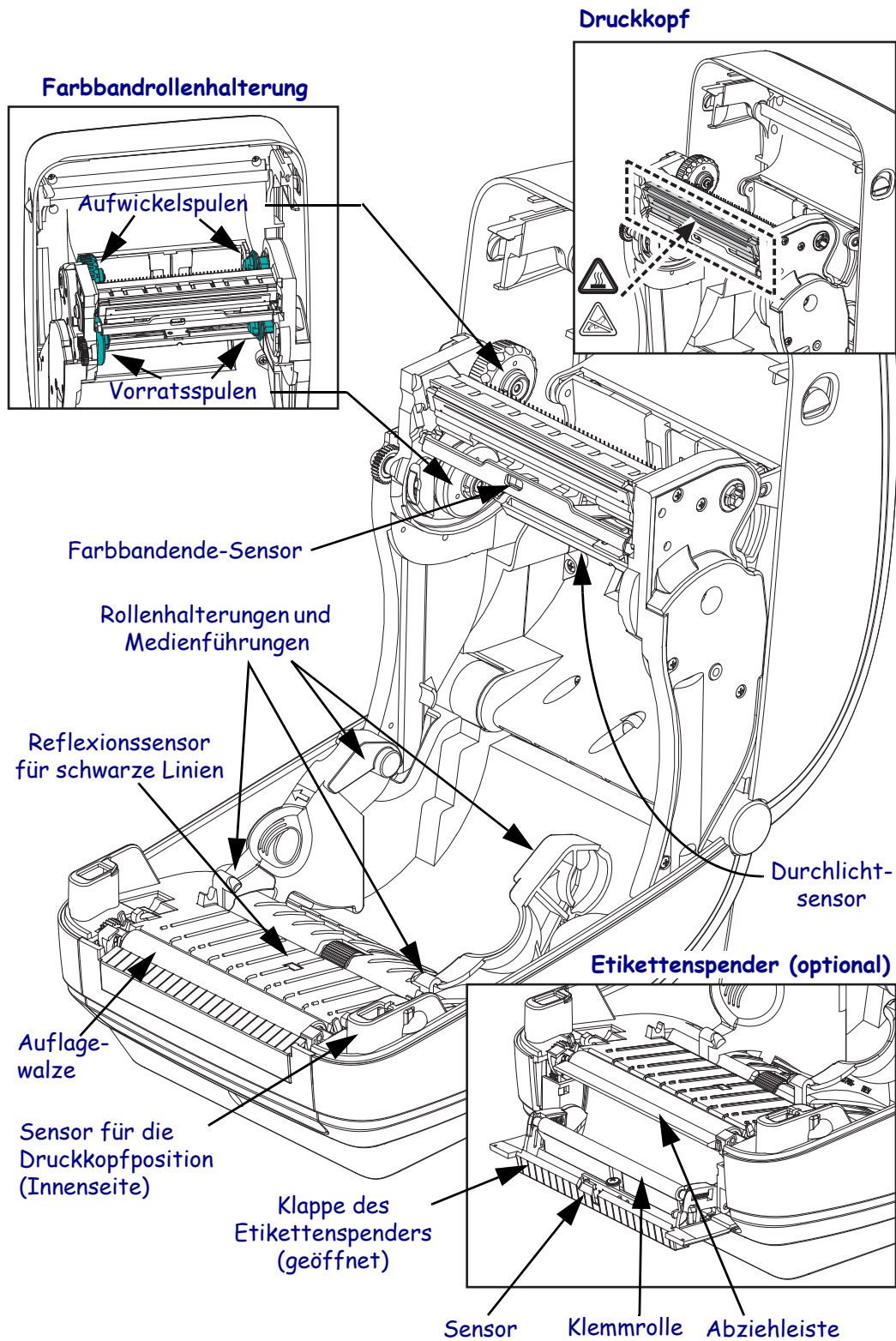
Öffnen des Druckers

Für den Zugriff auf das Medienfach müssen Sie zunächst den Drucker öffnen. Ziehen Sie dazu die Freigabehebel in Ihre Richtung, und öffnen Sie die Abdeckung. Überprüfen Sie das Medienfach auf lose oder beschädigte Komponenten.



Vorsicht • Elektrostatische Entladungen können schwere Beschädigungen am Druckkopf oder anderen elektronischen Bestandteilen des Geräts verursachen. Bei eventuellen Wartungsarbeiten am Druckkopf oder an den elektronischen Komponenten sind daher unbedingt Vorkehrungen zum Schutz vor elektrostatischen Entladungen zu treffen (z. B. durch Tragen eines Antistatikbands).

Druckerteile



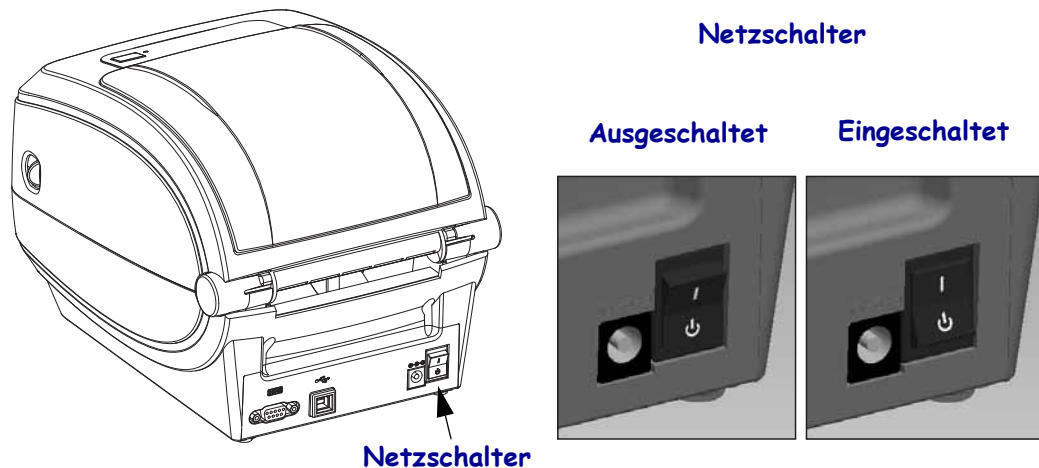
Bedienelemente

Netzschalter

Drücken Sie auf die *obere Hälfte* des Schalters, um den Drucker **EINZUSCHALTEN**, oder auf die *untere Hälfte*, um ihn **AUSZUSCHALTEN**.



Vorsicht • Der Drucker muss ausgeschaltet werden, bevor Sie das Stromversorgungskabel bzw. die Kommunikationskabel anschließen oder entfernen.

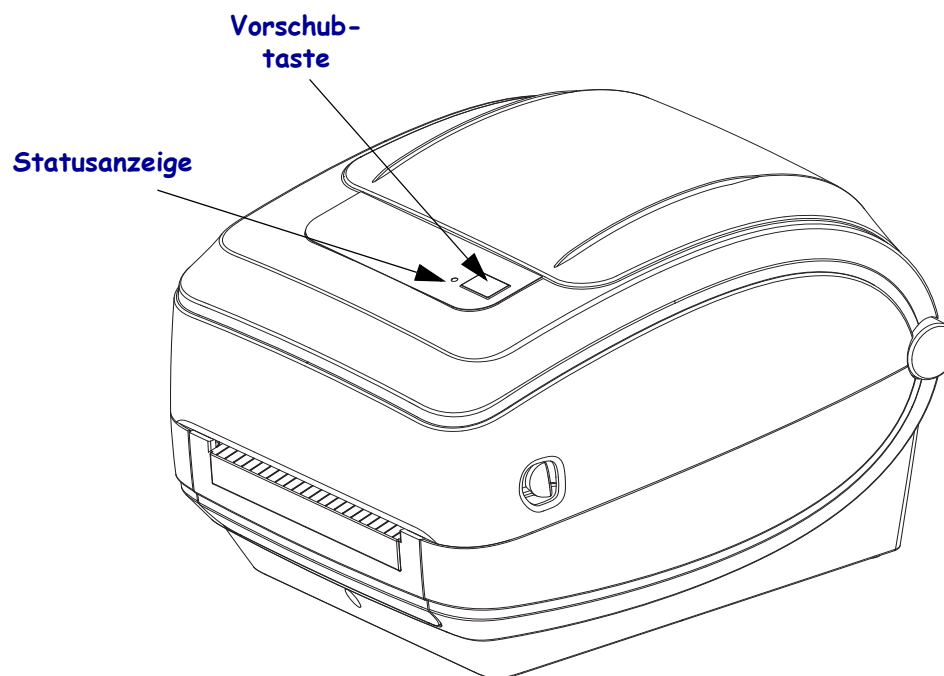


Vorschubtaste

- Wenn Sie die Vorschubtaste einmal kurz drücken, wird ein leeres Etikett eingezogen.
- Durch Drücken der Vorschubtaste können Sie den Drucker aus dem Pausenmodus in den Betriebsmodus umschalten. In den Pausenmodus wechselt der Drucker nach einem entsprechenden Programmbefehl oder nach Auftreten eines Fehlers. Weitere Informationen dazu finden Sie im Kapitel „Fehlerbehebung“ unter *Signale der Statusanzeige und ihre Bedeutung auf Seite 72*.
- Sie können die Vorschubtaste für die Druckereinrichtung und zum Aufrufen verschiedener Druckermodi verwenden (siehe *Modi der Vorschubtaste auf Seite 81* im Kapitel „Fehlerbehebung“).

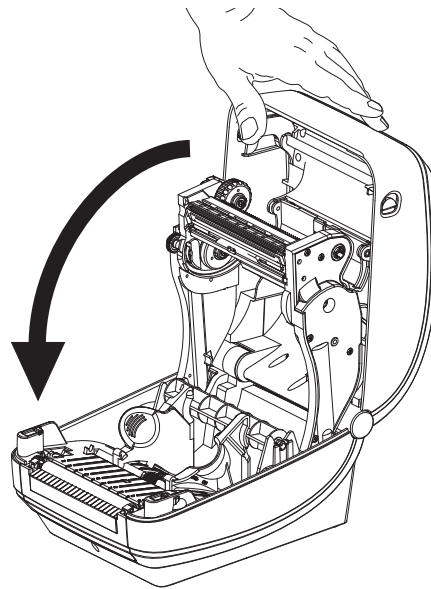
Statusanzeige

Die Statusanzeige befindet sich oben auf dem Gehäuse neben der Vorschubtaste und dient als Betriebsanzeige des Druckers (siehe [Signale der Statusanzeige und ihre Bedeutung auf Seite 72](#) im Kapitel „Fehlerbehebung“).

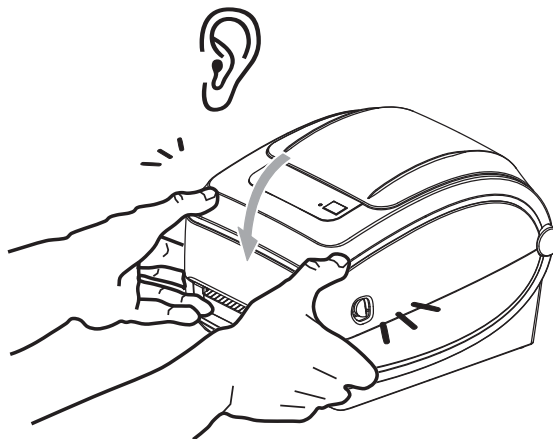


Schließen des Druckers

1. Klappen Sie die obere Abdeckung nach unten.



2. Drücken Sie die Abdeckung nach unten, bis sie hörbar einrastet.





Erste Schritte

In diesem Kapitel werden die erforderlichen Konfigurationsschritte bei der Inbetriebnahme des Druckers sowie die gängige Vorgehensweise beim Einlegen von Druckmedien beschrieben.

Inhalt

Anschluss an die Stromversorgung	10
Einlegen von Rollenmedien	11
Einsetzen des Transferfarbbands	14
Drucken eines Testetiketts (Druckerkonfiguration).	18
Verbinden von Drucker und Computer.	19

Anschluss an die Stromversorgung

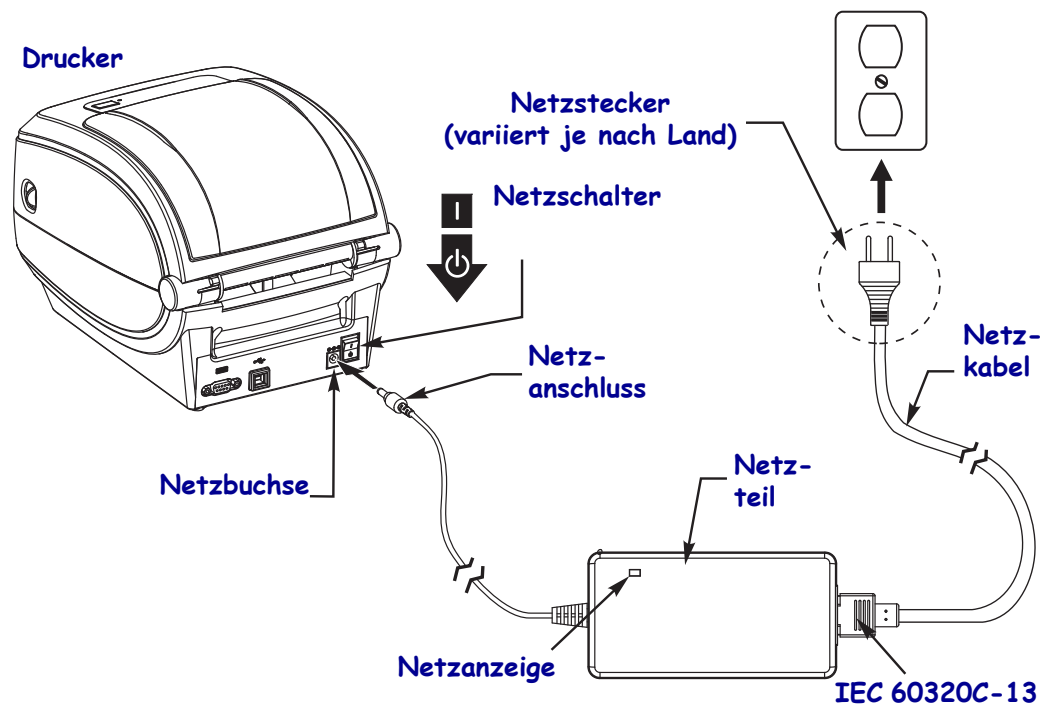


Wichtig • Stellen Sie den Drucker so auf, dass Sie jederzeit Zugang zum Stromkabel haben. Wenn Sie sicherstellen wollen, dass der Drucker keinen Strom führt, müssen Sie ihn durch Abziehen des Netzsteckers von der Stromversorgung trennen.



Vorsicht • Der Drucker und das Netzteil dürfen aufgrund des erhöhten Verletzungsrisikos unter keinen Umständen Nässe oder Feuchtigkeit ausgesetzt werden.

1. Vergewissern Sie sich, dass der Netzschalter ausgeschaltet (nach unten gekippt) ist.
2. Schließen Sie das Stromkabel mit dem Kaltgerätestecker (IEC 60320-C13) an das Netzteil an.
3. Schließen Sie das andere Ende des Netzkabels an eine geeignete Steckdose an. Hinweis: Die Netzanzeige leuchtet, wenn Strom an der Steckdose anliegt.
4. Schließen Sie den Stecker des Netzteils an die Strombuchse des Druckers an.



Hinweis • Das Gerät darf nur über ein dreidriges Stromkabel (mit Erdung) und einen Kaltgerätestecker gemäß IEC 60320-C13 an das Stromnetz angeschlossen werden. Das verwendete Stromkabel muss zudem das Zertifizierungszeichen einer Prüforganisation des Landes aufweisen, in dem das Gerät betrieben wird.

Einlegen von Rollenmedien

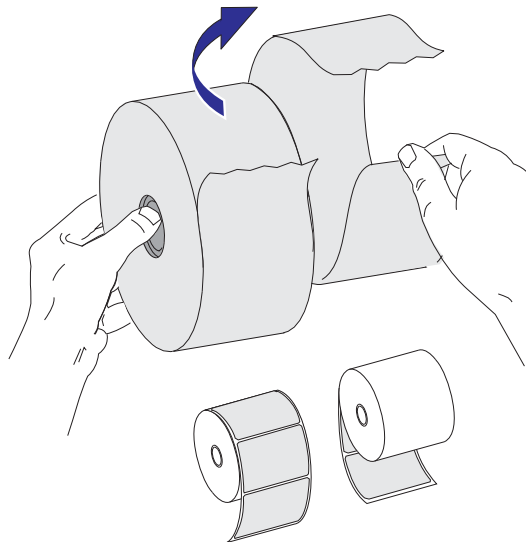
Beim Einlegen von Rollenmedien müssen Sie die Rolle in die Medienhalterungen einsetzen.

Achten Sie darauf, dass Sie das richtige Medium für die gewünschte Art des Druckens verwenden.

Vorbereiten der Medien

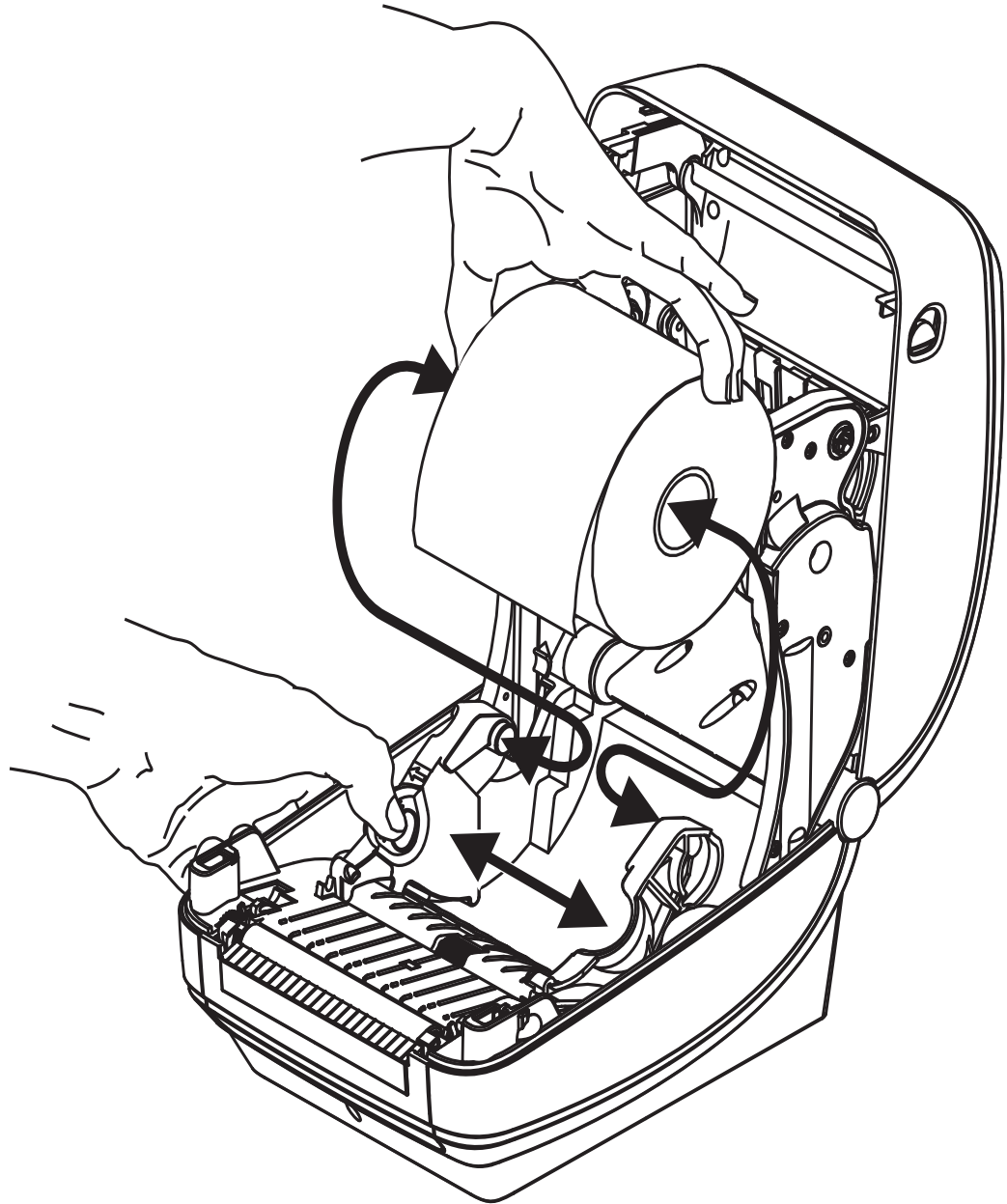
Unabhängig davon, ob die Rollenmedien mit den Innenseiten oder mit den Außenseiten nach außen aufgewickelt sind, werden beim Einlegen in den Drucker dieselben Schritte ausgeführt.

- Entfernen Sie die äußere Lage des Mediums. (Die Rolle kann u. U. aufgrund des Transports oder der Lagerung verschmutzt oder verstaubt sein.) Durch das Entfernen der äußeren Lage vermeiden Sie, dass Klebstoff oder ein verschmutztes Medium zwischen Druckkopf und Walze gelangt.

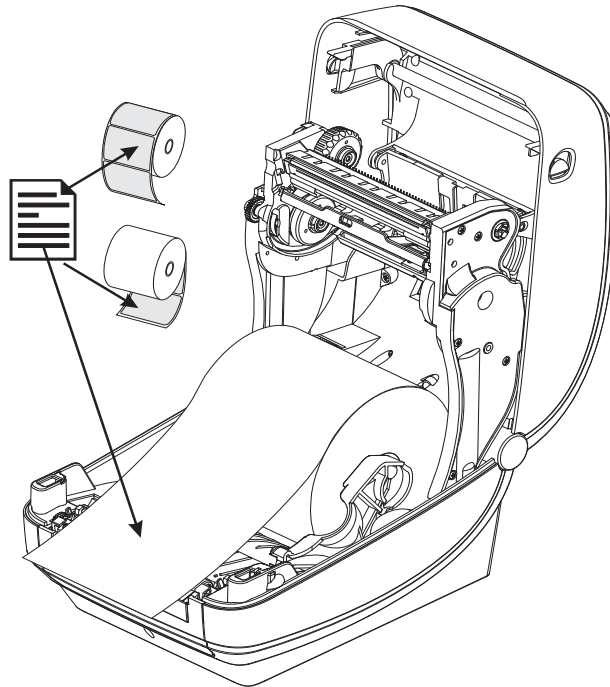


Einsetzen der Rolle in das Medienfach

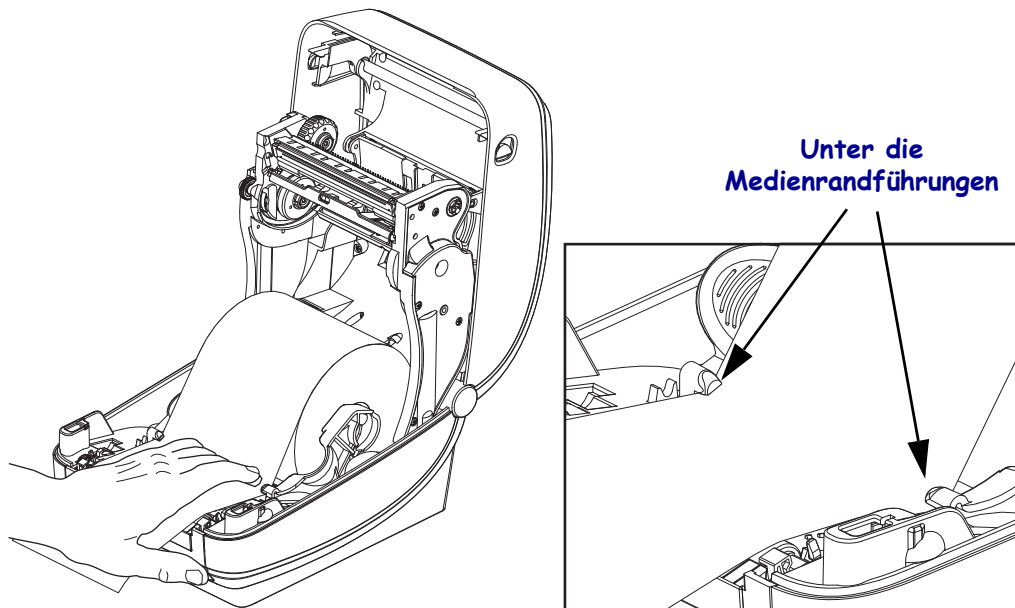
1. Öffnen Sie den Drucker. Schieben bzw. ziehen Sie dazu die Entriegelungshebel in Richtung Vorderseite des Druckers.
2. Öffnen Sie die Medienrollenhalterungen. Ziehen Sie die Medienrandführungen mit der Hand auseinander, setzen Sie die Medienrolle auf die Rollenhalterung, und lassen Sie die Führungen wieder los. Richten Sie die Medienrolle so aus, dass die zu bedruckende Seite beim Laufen über die Auflagewalze (Antriebswalze) nach oben zeigt.



3. Ziehen Sie das Medium so weit hindurch, dass es aus der Vorderseite des Druckers herausragt. Überprüfen Sie, ob sich die Rolle frei drehen lässt. Die Rolle darf nicht im Medienfach aufliegen. Die zu bedruckende Seite des Mediums muss nach oben zeigen.



4. Schieben Sie das Medium unter beiden Medienrandführungen hindurch.



5. Schließen Sie den Drucker. Drücken Sie die Abdeckung nach unten, bis sie hörbar einrastet.

Einsetzen des Transferfarbbands

Transferfarbbänder gibt es in verschiedenen Ausführungen und zum Teil auch in verschiedenen Farben. Zebra-Transferfarbbänder sind speziell auf Ihren Drucker und Zebra-Druckmedien ausgelegt. Die Verwendung von Druckmedien und Farbbändern, die nicht ausdrücklich für den Einsatz in Zebra-Druckern geeignet sind, können Beschädigungen an Drucker und Druckkopf zur Folge haben.

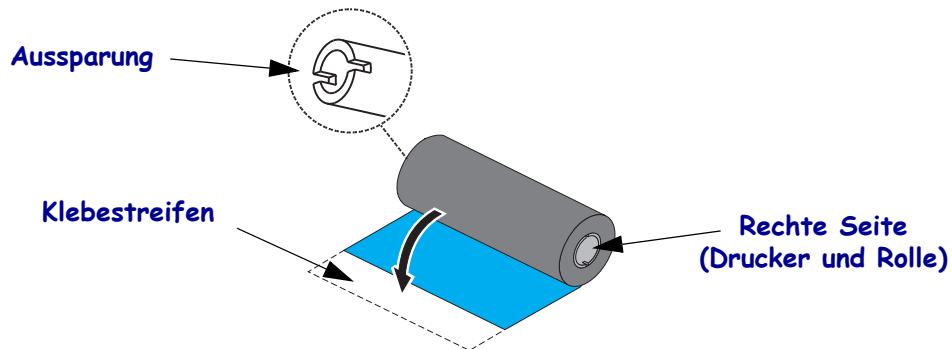
- Um ein optimales Druckergebnis zu erzielen, müssen die Druckmedien und das Farbband aufeinander abgestimmt sein.
- Verwenden Sie grundsätzlich Farbbänder, die breiter sind als das Druckmedium, um den Druckkopf vor unnötigem Verschleiß zu schützen.
- Legen Sie beim Thermodirektdruck kein Farbband in den Drucker ein.

Verwenden Sie ausschließlich Zebra-Uni-Farbbänder (Universalfarbbänder). Uni-Farbbänder haben eine Farbbandendmarkierung, damit der Druck gestoppt wird, wenn das Farbband leer ist. Zebra-Uni-Farbbänder können auch bei älteren Desktopdruckermodellen von Zebra eingesetzt werden.

Uni-Farbbänder sind mit einem farbcodierten Startstreifen gekennzeichnet.

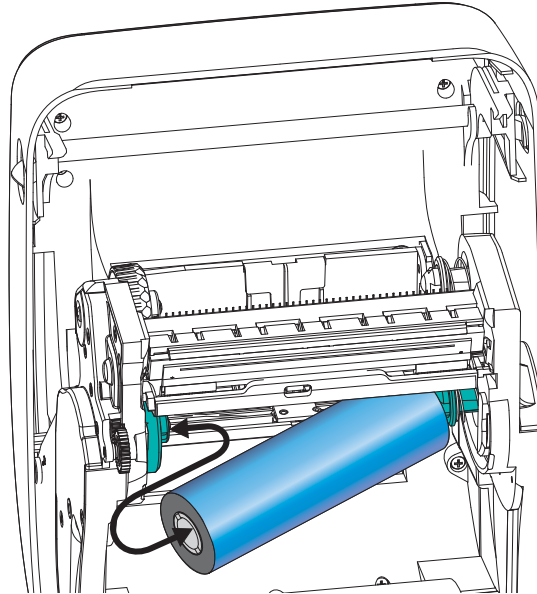
- **Blau** – Performance-Wachsfarbband (5319)
- **Silberfarben** – Premium-Wachs-/Harzfarbband (3200)
- **Goldfarben** – Performance-Harzfarbband (5095) für Kunststoffe (6 Zoll/s [152,4 mm/s] Höchstgeschwindigkeit) und beschichtetes Papier (4 Zoll/s [101,6 mm/s] Höchstgeschwindigkeit)
- **Rot** – Premium-Harzfarbband (5100) für Kunststoffe (4 Zoll/s [101,6 mm/s] Höchstgeschwindigkeit)

Bevor Sie die folgenden Schritte ausführen, müssen Sie das Farbband aus der Verpackung herausnehmen und den Klebestreifen abziehen.



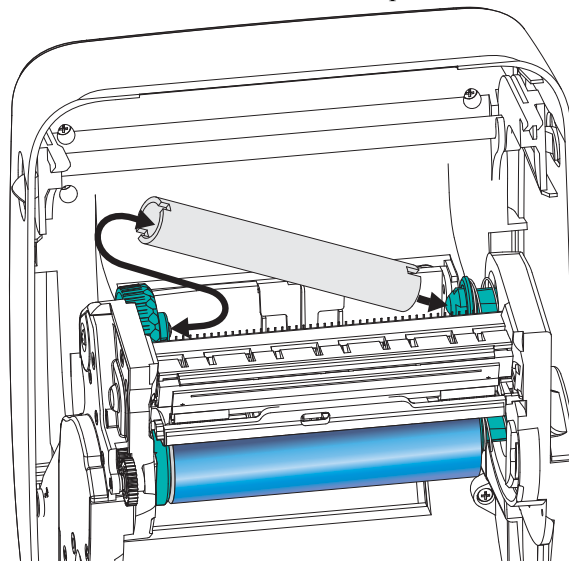
Weitere Informationen zur Farbbandverwendung finden Sie unter [Farbbänder auf Seite 34](#).

1. Öffnen Sie den Drucker, und setzen Sie die neue Farbbandrolle auf die unteren Farbband-Vorratsspulen des Druckers.



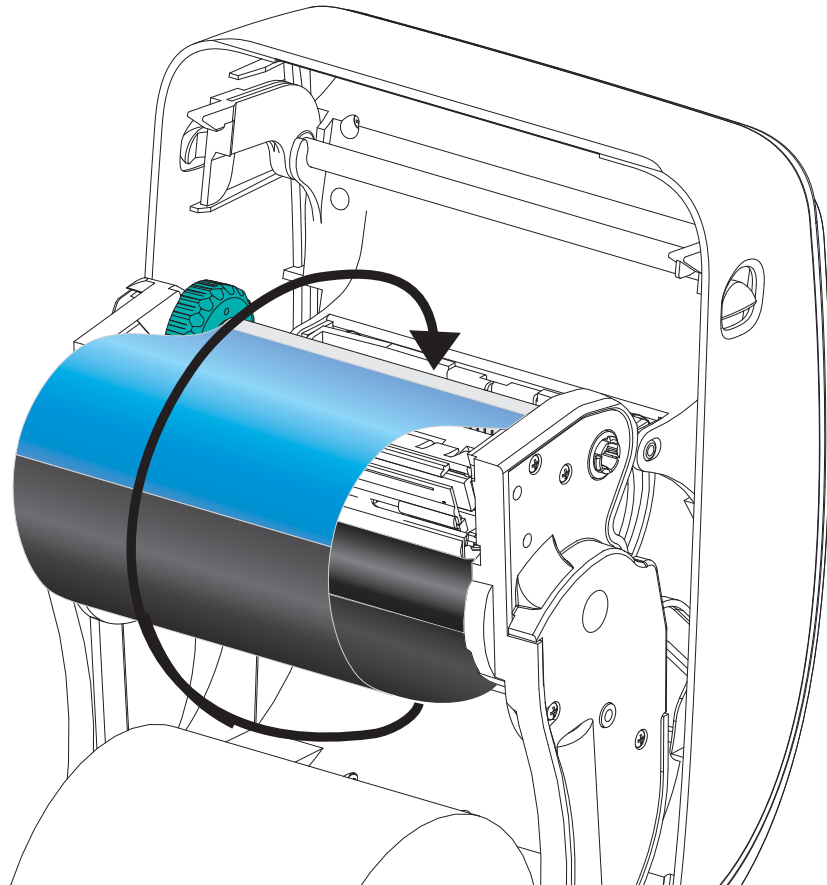
Drehen Sie die Rolle so, dass sich die Aussparungen in der richtigen Position befinden und die Rolle beim Einsetzen links an der Vorratsspule einrastet.

2. Setzen Sie einen leeren Farbbandkern auf die Aufwickelspulen des Druckers. Drehen Sie den Farbbandkern so, dass sich die Aussparungen in der richtigen Position befinden und der Kern beim Einsetzen links an der Aufwickelspule einrastet.

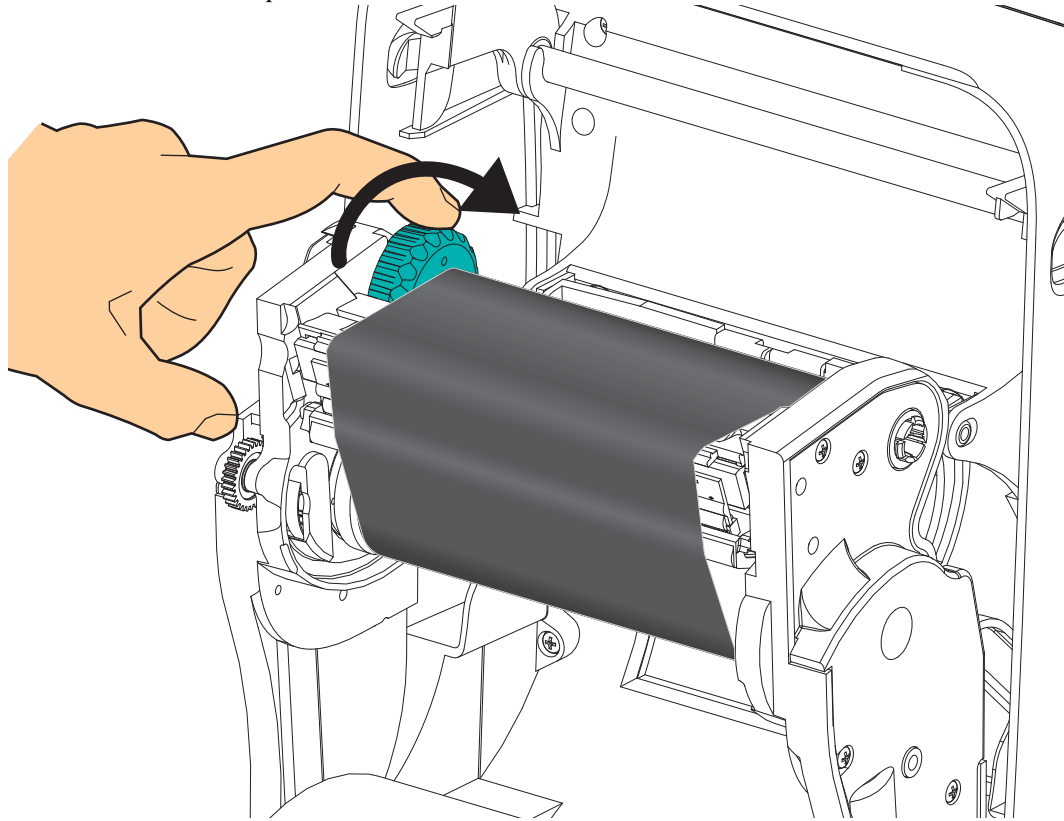


Den ersten Aufwickelkern für das Farbband finden Sie im Lieferkarton Ihres Druckers. Sobald der Vorratskern leer ist, können Sie ihn als Aufwickelkern für die nächste Farbbandrolle verwenden.

3. Ziehen Sie den Startstreifen des Transferfarbbands von der Rolle ab, und befestigen Sie ihn mit dem Klebestreifen am Streifen des leeren Farbbandkerns an der Vorratsspule. Zentrieren Sie das Farbband auf dem Farbbandkern.



4. Ziehen Sie das Farbband mithilfe des Einstellrads auf der linken Seite der Vorratsspule über dem Druckkopf straff.



5. Überprüfen Sie, ob das Druckmedium eingezogen und druckbereit ist, und schließen Sie anschließend die Druckerabdeckung.
6. Drücken Sie die Vorschubtaste, damit der Drucker ca. 10 cm (4 Zoll) des Mediums einzieht. Dabei wird auch das Farbband gestrafft und an den Spulen ausgerichtet.
7. Ändern Sie die Moduseinstellung vom Thermodirektdruck in den Thermotransferdruck, und konfigurieren Sie die Temperaturprofile des Druckers für die Thermotransfermedien. Für diese Einstellung können Sie entweder den Druckertreiber oder die Anwendungssoftware oder spezielle Befehle zur Druckerprogrammierung verwenden.
- Bei der ZPL-Programmierung können die Druckerfunktionen mithilfe des ZPL-II-Media-Type-Befehls (^**MT**) angesteuert werden. Nähere Informationen hierzu finden Sie im *ZPL-Programmierhandbuch*.
 - Beim EPL-Seitenmodus können die Druckerfunktionen mithilfe des EPL2-Optionsbefehls (O) angesteuert werden. Informationen hierzu finden Sie im *EPL2-Programmierhandbuch*.

Der Drucker ist nun druckbereit.

Drucken eines Testetiketts (Druckerkonfiguration)

Bevor Sie den Drucker an den Computer anschließen, müssen Sie sicherstellen, dass der Drucker betriebsbereit ist.

Zu diesem Zweck können Sie ein Etikett mit der Druckerkonfiguration drucken.

1. Vergewissern Sie sich, dass das Medium ordnungsgemäß eingelegt wurde und die obere Abdeckung des Druckers geschlossen ist. Schalten Sie den Drucker ein (sofern er noch nicht eingeschaltet ist). Falls beim Initialisieren des Druckers die grüne Statusanzeige blinkt (Pausenmodus), drücken Sie einmal die Vorschubtaste, um den Drucker in den Betriebsmodus (Druckbereitschaft) zu schalten. Falls die Statusanzeige des Druckers weiterhin blinkt (und nicht dauerhaft grün leuchtet), lesen Sie die Hinweise im Kapitel [Fehlerbehebung auf Seite 71](#).
2. Drücken Sie zwei- oder dreimal die Vorschubtaste, damit der Drucker für das eingelegte Medium kalibriert werden kann. Bei diesem Vorgang zieht der Drucker unter Umständen mehrere Etiketten ein.
3. Wenn die Statusanzeige dauerhaft grün leuchtet, drücken Sie die Vorschubtaste, und halten Sie sie gedrückt, bis die Anzeige einmal blinkt.
4. Lassen Sie die Vorschubtaste los. Daraufhin wird ein Etikett mit den Konfigurationseinstellungen des Druckers gedruckt.

Wenn dieses Etikett nicht gedruckt wird, lesen Sie die Hinweise im Kapitel [Erste Schritte auf Seite 9](#).



Verbinden von Drucker und Computer

Die Drucker der GK-Serie ermöglichen eine begrenzte Anzahl von Anschlusskonfigurationen. Folgende Schnittstellen werden in den unten angegebenen Kombinationen unterstützt: USB (Universal Serial Bus), RS232 (seriell) und 10/100-Ethernet. Wenn Sie an weiteren Schnittstellen interessiert sind, informieren Sie sich über die Zebra-Drucker der GX-Serie.

GK420-Drucker

- USB-Schnittstelle und serielle Schnittstelle
- USB-Schnittstelle und Ethernet-Schnittstelle



Vorsicht • Beim Anschließen der Schnittstellenkabel muss der Netzschalter ausgeschaltet sein. Bevor Sie die Verbindungskabel anschließen bzw. entfernen, müssen Sie das Stromkabel an das Netzteil und an die Netzbuchse an der Rückseite des Druckers anschließen.



Wichtig • Dieser Drucker entspricht Teil 15 der geltenden FCC-Vorschriften für digitale Geräte der Klasse B, sofern vollständig geschirmte Datenkabel verwendet werden. Bei Verwendung ungeschirmter Kabel kann die Strahlungsemission die vorgeschriebenen Grenzwerte der Klasse B überschreiten.

Anforderungen für Schnittstellenkabel

Datenkabel müssen vollständig abgeschirmt und mit metallenen oder metallisierten Steckverbindergehäusen versehen sein. Geschirmte Kabel und Steckverbinder sind erforderlich, um die Ausstrahlung und den Empfang elektromagnetischer Störungen zu vermeiden.

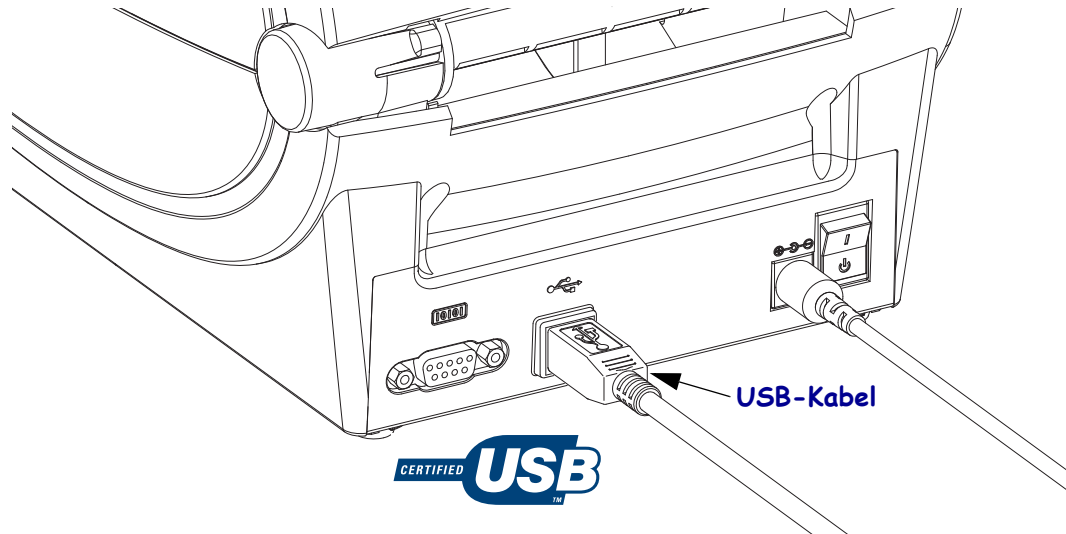
So reduzieren Sie elektromagnetische Störungen auf ein Minimum:

- Halten Sie die Datenkabel so kurz wie möglich (empfohlene Länge: 6 Fuß bzw. 1,8 m).
- Verlegen Sie Datenkabel nicht in unmittelbarer Nähe von Netzkabeln.
- Verlegen Sie Datenkabel nicht gemeinsam mit Stromleitungen (z. B. in demselben Kabelkanal oder Kabelbaum).

Anforderungen für USB-Schnittstellen

Der Universal Serial Bus (Version 2.0) ist ein serielles Bussystem zur schnellen Verbindung externer Geräte (z. B. Ihres Druckers) mit Ihrem Computer. Das Plug-and-Play-Konzept von USB erleichtert die Installation, da die Geräte im laufenden Betrieb miteinander verbunden werden können. Dabei kann ein zentraler USB-Anschluss (Hub) für mehrere Drucker verwendet werden.

Wenn Sie ein (nicht im Lieferumfang des Druckers enthaltenes) USB-Kabel verwenden, überprüfen Sie bitte, ob das Kabel die USB-2.0-Spezifikation erfüllt. Sie erkennen dies anhand des USB-Logos auf dem Kabel bzw. der Kabelverpackung (siehe unten).



Serielle Schnittstelle

Das benötigte Kabel muss an einem Ende über einen 9-poligen Stecker vom Typ D (DB-9P) verfügen, der mit dem zugehörigen seriellen Anschluss (DB-9S) an der Rückseite des Druckers verbunden wird. Das andere Ende dieses Signalkabels wird mit dem seriellen Anschluss am Host-Computer verbunden. Abhängig von den jeweiligen Schnittstellenanforderungen ist dies in der Regel ein Nullmodemkabel (gekreuzt bzw. Crossover). Bei früheren Zebra-Druckermodellen mit EPL-Programmierung wurden in der Regel nicht gekreuzte Signalkabel verwendet. Informationen zur Anschlussbelegung finden Sie im Anhang A.



Hinweis • Der Aufbau des Druckers lässt keine Verwendung von nicht angegossenen Kabeln (z. B. handgefertigten Kabeln mit Modularsteckern) zu.

Zur Gewährleistung einer zuverlässigen Kommunikation zwischen Drucker und Host (in der Regel ein PC) müssen die Einstellungen des seriellen Anschlusses auf beiden Geräten übereinstimmen. Die gebräuchlichsten Einstellungen, die konfiguriert werden können, sind die Baudrate (in Bit pro Sekunde) und die Flusssteuerung. So muss beispielsweise auf dem Host (in der Regel ein Windows-PC) die Flusssteuerung an das Standardkommunikationsverfahren des Druckers angepasst werden (**Hardware**). Dies hat Auswirkungen auf die Handshake-Einstellung **DTR/Xon/Xoff** des Hosts. Diese Kombination aus Hardware- (DTR) und Software-Einstellung (Xon/Xoff) muss abhängig vom Einsatz eventueller Drittanbietersoftware und je nach Art des seriellen Kabels ggf. geändert werden.

Für die serielle Schnittstelle zwischen Drucker und Host-Computer können folgende Einstellungen festgelegt werden:

- Autobaud-Synchronisierung
- ZPL-Programmierbefehl **^SC**
- EPL-Programmierbefehl **Y**
- Zurücksetzen des Druckers auf die Standardkonfiguration

Autobaud

Mithilfe der Autobaud-Synchronisierung kann der Drucker seine Kommunikationsparameter mit denen des Host-Computers abgleichen. So nehmen Sie die Synchronisierung mit Autobaud vor:

1. Drücken Sie die Vorschubtaste, und halten Sie sie gedrückt, bis die grüne Status-LED einmal, zweimal und dann dreimal blinkt.
2. Senden Sie, während die Status-LED blinkt, die Befehlsfolge **^XA^XZ** an den Drucker.
3. Sobald der Drucker mit dem Host-Computer synchronisiert ist, leuchtet die LED dauerhaft grün. (Während der Autobaud-Synchronisierung werden keine Etiketten gedruckt.)

Der ZPL-Befehl „^SC“

Mithilfe des Befehls **^SC** (Set Communications, Kommunikation festlegen) können Sie die Kommunikationseinstellungen für den Drucker ändern.

1. Wenn auf dem Host-Computer dieselben Kommunikationseinstellungen wie auf dem Drucker eingestellt sind, können Sie durch Senden des Befehls **^SC** die gewünschten Einstellungen auf dem Drucker ändern.
2. Passen Sie die Einstellungen des Host-Computers so an, dass sie mit den neuen Einstellungen des Druckers übereinstimmen.

Weitere Informationen zu diesem Befehl finden Sie im *ZPL-Programmierhandbuch*.

Der EPL-Befehl „Y“

Mithilfe des Befehls **Y** können Sie die Kommunikationseinstellungen für den seriellen Anschluss am Drucker ändern.

1. Wenn auf dem Host-Computer dieselben Kommunikationseinstellungen wie auf dem Drucker eingestellt sind, können Sie durch Senden des Befehls **Y** die gewünschten Einstellungen auf dem Drucker ändern. Hinweis: Die Datenflusssteuerung kann mit dem Befehl **Y** nicht eingestellt werden. Verwenden Sie stattdessen die Einstellung **Xon/Xoff**.
2. Passen Sie die Einstellungen des Host-Computers so an, dass sie mit den neuen Einstellungen des Druckers übereinstimmen.

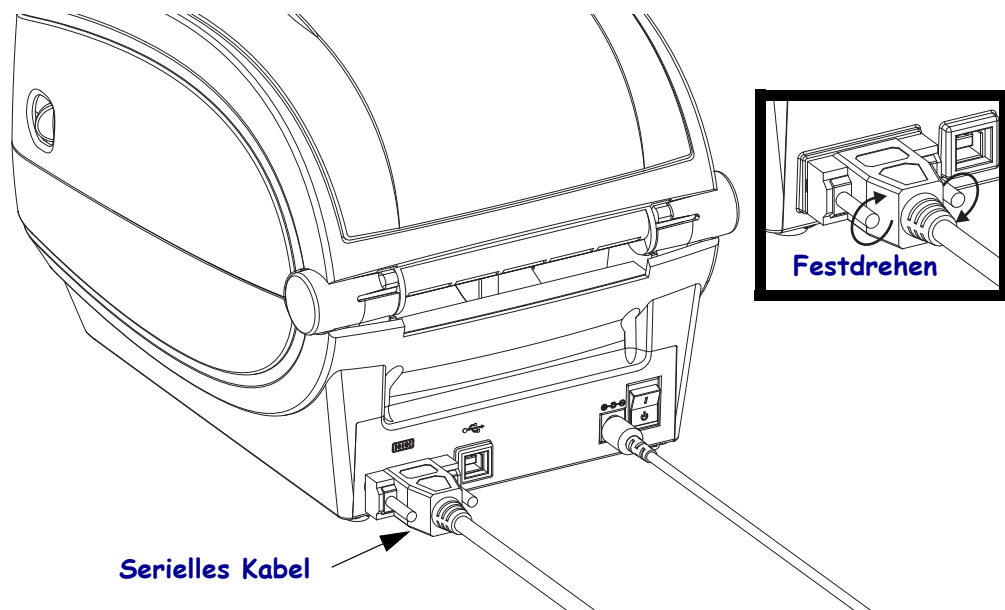
Weitere Informationen zu diesem Befehl finden Sie im *EPL-Programmierhandbuch für den Seitenmodus*.

Zurücksetzen auf die Standardparameter des seriellen Anschlusses

Um die Parameter für die serielle Kommunikation des Druckers auf die Werkeinstellungen zurückzusetzen (Baudrate: **9 . 600** Baud, Wortlänge: **8** Bit, Parität: **KEINE**, Stoppbit: **1** und Datenflusssteuerung: **DTR/XON/XOFF**), gehen Sie folgendermaßen vor:

1. Drücken Sie die Vorschubtaste, und halten Sie sie gedrückt, bis die grüne Status-LED mit kurzer Unterbrechung zunächst einmal, dann zweimal und anschließend dreimal blinkt. Danach lassen Sie die Taste wieder los.
2. Wenn die Status-LED in kurzem Abstand gelb und grün blinkt, drücken Sie die Vorschubtaste. Die Einstellungen für die serielle Kommunikation zwischen Drucker und Host-Computer können mithilfe des ZPL-Befehls **^SC** oder des EPL-Befehls **Y** konfiguriert werden.

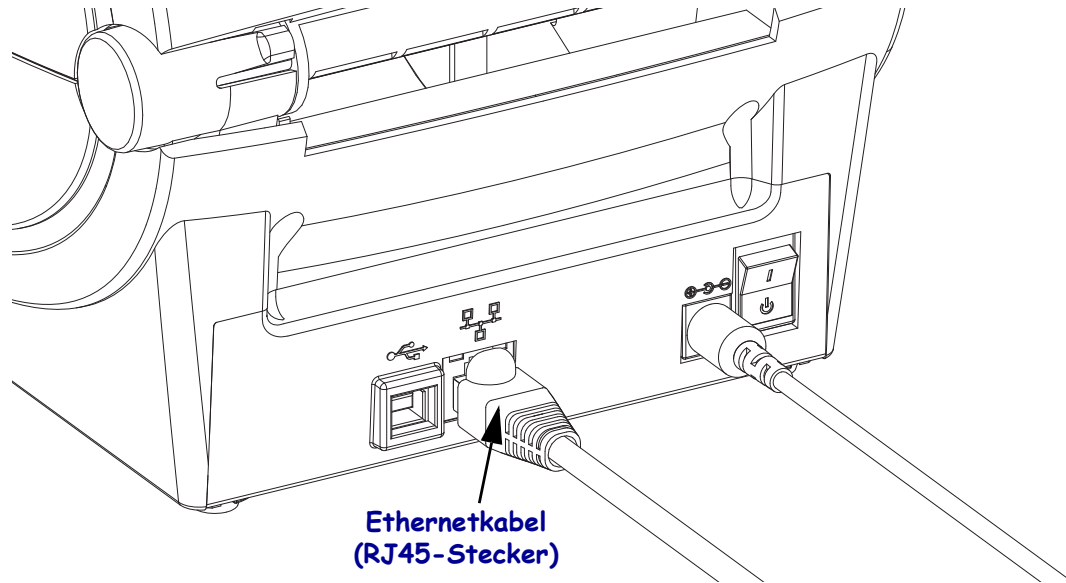
Hinweis • Für ältere Zebra-Druckermodelle mit der Programmiersprache EPL galten beim seriellen Anschluss die folgenden Standardeinstellungen: **9600** Baud, **KEINE** Parität, **8** Datenbits und **1** Stoppbit. Für die Datensteuerung war eine Kombination aus **HARDWARE** und **SOFTWARE** (zumeist DTR/Xon/Xoff) eingestellt. Unter Windows galt für die meisten Anwendungen die Flusssteuerungseinstellung **Hardware**.



Ethernet

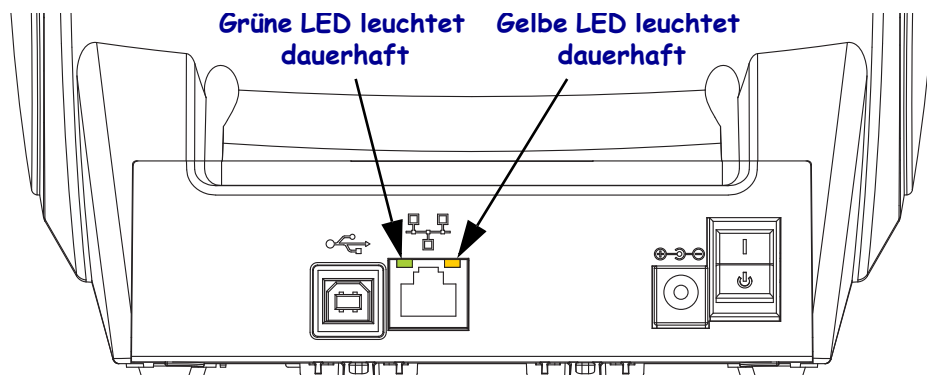
Für den Drucker wird ein Ethernetkabel (UTP RJ45) der Kategorie 5 (oder höher) benötigt.

Weitere Informationen zur Konfiguration des Druckers für die Ausführung in einem kompatiblen Ethernet-Netzwerk finden Sie im Handbuch zum internen ZebraNet[®]-Printserver 10/100. Der Drucker muss für den Einsatz in Ihrem LAN (Local Area Network) konfiguriert sein. Für den Zugriff auf den Printserver in Ihrem Drucker können Sie die Webseiten des Druckers verwenden.



Ethernetstatus-/Aktivitätsanzeige

LED-Status	Beschreibung
Beide LEDs aus	Keine Ethernetverbindung erkannt
Grün	Verbindung mit 100 MBit/s erkannt
Grüne LED leuchtet dauerhaft und gelbe LED blinkt	Verbindung mit 100 MBit/s und Ethernetaktivität erkannt
Gelb	Verbindung mit 10 MBit/s erkannt
Gelbe LED leuchtet dauerhaft und grüne LED blinkt	Verbindung mit 10 MBit/s und Ethernetaktivität erkannt



Kommunikation mit dem Drucker

Installieren Sie zunächst den Windows-Treiber für Zebra, und schalten Sie dann den Drucker ein. Wenn das Betriebssystem automatisch den Hardware-Assistenten startet, schließen Sie den Assistenten, und fahren Sie mit der Installation des Treibers fort.

Kommunikation über die USB-Schnittstelle

Wenn Sie die USB-Schnittstelle (Universal Serial Bus) nutzen, fungiert der Drucker als externes Gerät. Einzelheiten zu dieser Schnittstelle finden Sie in der USB-Spezifikation. Scanner, Waagen und andere Dateneingabegeräte müssen ihre Daten über den seriellen Anschluss an den Drucker senden.

Druckererkennung am USB-Anschluss unter Windows®-Betriebssystemen

Die Betriebssysteme Windows Vista, Windows XP, Windows 2000 und Windows 98 Second Edition (nur USB) unterstützen die Kommunikation mit Druckern über den USB-Anschluss. Der Zebra-Universaltreiber unterstützt Ihren Drucker unter diesen Betriebssystemen.

Wenn Sie den Drucker über eine USB-Schnittstelle anschließen, wird er von diesen Betriebssystemen automatisch erkannt. Wenn der Drucker zum ersten Mal an den PC angeschlossen wird, startet das Betriebssystem automatisch den Hardware-Assistenten. In diesem Fall schließen Sie bitte den Assistenten, und fahren Sie dann mit der Installation des Windows-Treibers für Zebra fort, der sich auf der Benutzer-CD befindet. Den neuesten Treiber finden Sie auf der Website www.zebra.com. Wählen Sie den USB-Anschluss oder den Parallelanschluss und dann die Mediengröße (beste Übereinstimmung). Klicken Sie auf **Testseite drucken**, um zu testen, ob die Installation erfolgreich war.

Wenn ein zuvor installierter Drucker erneut an den USB-Anschluss angeschlossen wird, wird er vom Windows-Betriebssystem automatisch erkannt. Dasselbe gilt nach dem Wiedereinschalten des PCs im Rahmen eines erfolgreich abgeschlossenen Neustarts. Die Meldungen über neu gefundene Hardware können Sie ignorieren. Schließen Sie die Aufforderungen über die Taskleiste. Warten Sie einige Sekunden, bis das Betriebssystem den Drucker auf die Treibersoftware abgestimmt hat. Anschließend werden die Warnungen nicht mehr angezeigt, und der Drucker müsste nun betriebsbereit sein.

Serieller Anschluss unter Windows®-Betriebssystemen

Die Standardeinstellungen des Windows-Betriebssystems für die Kommunikation über den seriellen Anschluss stimmen – mit Ausnahme der *Flusssteuerungseinstellungen* – komplett mit den Standardeinstellungen des Druckers überein. Unter Windows gilt **KEINE** als Standardeinstellung für die *Flusssteuerung*. Für Drucker der G-Serie muss die *Flusssteuerung* auf **Hardware** gesetzt werden.



Hinweis • Drucker der G-Serie unterstützen unter Windows derzeit keine Plug-and-Play-Geräteerkennung für serielle Anschlüsse.



Druckbetrieb

Dieses Kapitel enthält Informationen zum Umgang mit Druckmedien und Druckerzubehör, Angaben zu den unterstützten Schriftarten und Sprachen sowie Hinweise zum Einrichten weniger gebräuchlicher Druckerkonfigurationen.

Inhalt

Ermitteln der Druckerkonfiguration.	26
Druckmedientypen	27
Austauschen von Zubehör.	30
Medienabtastung	32
Farbbänder.	34
Drucken von zickzackgefalteten Druckmedien	36
Drucken auf externen Rollenmedien	38
Fonts auf Druckern der G-Serie.	39
Senden von Dateien an den Drucker.	43
Verbrauchsmessung	45

Ermitteln der Druckerkonfiguration

Auf Druckern der G-Serie wird ein Etikett für den ZPL-Druckerkonfigurationsstatus ausgegeben, mit dem der Konfigurationsstatus des Druckers für EPL- und ZPL-Druckvorgänge angegeben wird. Die in ZPL-Etiketten verwendeten funktionsbeschreibenden Namenskonventionen sind benutzerfreundlicher als in Etiketten zum EPL-Druckerstatus. Auf dem Statusetikett sind Angaben zum Betriebsstatus (Schwärzung, Geschwindigkeit, Medientyp usw.), zu installierten Druckeroptionen (Netzwerk, Schnittstelleneinstellungen, Schneidevorrichtung usw.) sowie Druckerdaten (Seriennummer, Modellname, Firmware-Version usw.) aufgeführt.

Um ein Etikett für den EPL-Druckerkonfigurationsstatus zu drucken, senden Sie den EPL-Befehl **U** an den Drucker. Im EPL-Programmierhandbuch finden Sie weitere Informationen zu den verschiedenen EPL-Befehlen vom Typ **U** sowie eine Erläuterung der auf den Etiketten aufgeführten Einstellungen.

Das Etikett für den Druckerkonfigurationsstatus kann in bis zu 16 Sprachen lokalisiert werden. Über den ZPL-Programmierbefehl **^KD** können Sie die angezeigte Sprache für die meisten Status Elemente des Etiketts ändern.

Weitere Informationen zum Etikett für den Druckerkonfigurationsstatus finden Sie unter [Drucken eines Testetiketts \(Druckerkonfiguration\) auf Seite 18](#) oder [Modi der Vorschubtaste auf Seite 81](#).

Thermodruck



Vorsicht • Der Druckkopf wird beim Drucken heiß. Um Verletzungen sowie Beschädigungen des Druckkopfs zu vermeiden, sollten Sie den Druckkopf nicht mit der Hand berühren. Verwenden Sie zum Reinigen des Druckkopfs ausschließlich den Reinigungsstift.



Vorsicht • Elektrostatische Entladungen können schwere Beschädigungen am Druckkopf oder anderen elektronischen Bestandteilen des Geräts verursachen. Bei eventuellen Wartungsarbeiten am Druckkopf oder an den elektronischen Komponenten sind daher unbedingt Vorkehrungen zum Schutz vor elektrostatischen Entladungen zu treffen (z. B. durch Tragen eines Antistatikbands).

Druckmodi

Sie können diesen Drucker in zahlreichen Druckmodi und verschiedenen Medienkonfigurationen betreiben:

- Thermodirektdruck (mit hitzeempfindlichen Druckmedien)
- Thermotransferdruck (mit Farbband als Farbträger für den Transferdruck auf die Druckmedien)
- Mit dem Abziehmodus als Standardeinstellung können Sie einzelne Etiketten (oder einzelne Etikettstreifen) nach dem Drucken abziehen.
- Etikettenspender: Wenn ein Etikettenspender am Drucker installiert ist, kann das Trägermaterial beim Drucken der Etiketten abgezogen werden. Nach dem Entnehmen eines Etiketts wird dann das nächste gedruckt.
- Schneidevorrichtung: Wenn eine optionale Schneidevorrichtung installiert ist, kann je nach erworbener Schneidevorrichtung mit dem Drucker das Trägermaterial zwischen Etiketten, Belegpapier oder Anhängern geschnitten werden.
- Eigenständiger Betrieb: Der Drucker kann über die automatisch ausgeführte Funktion für Etikettenformate (programmgesteuert) oder über ein Dateneingabegerät als eigenständiges Gerät betrieben werden (ohne Anschluss an einen Computer). In diesem Modus können verschiedene Dateneingabegeräte, z. B. Scanner, Waagen, Zebra KDU Plus oder KDU (Keyboard Display Unit) mit KDU-Adapter usw., über den seriellen Anschluss des Druckers verwendet werden.
- Netzwerkdruck: Die mit der Ethernet-Schnittstellenoption konfigurierten Drucker umfassen einen internen Printserver mit einer Webseite für die ZebraLink-Druckerkonfiguration und der Software ZebraNet Bridge zur Verwaltung und Überwachung des Status von Zebra-Druckern im Netzwerk.

Druckmedientypen



Wichtig • Zebra empfiehlt nachdrücklich die Verwendung von Zebra-Markenzubehör, um eine beständige Druckqualität zu gewährleisten. Ein breites Sortiment an Papier-, Polypropylen-, Polyester- und Vinylmedien wurde speziell dafür entwickelt, die Druckeigenschaften des Druckers zu verbessern und den Druckkopf vor vorzeitigem Verschleiß zu schützen. Zubehör erhalten Sie unter <http://www.zebra.com/howtobuy>.

Für den Drucker können verschiedene Medientypen verwendet werden:

- *Standardmedien* – Die meisten (nicht endlosen) Standardmedien weisen eine Haftschrift auf der Rückseite auf, mit der einzelne oder zusammenhängende Etiketten auf einem Trägermaterial aufgebracht sind.
- *Endlose Rollenmedien* – Bei den meisten endlosen Rollenmedien handelt es sich um Medien für Thermodirektdruck (ähnlich Faxpapier). Diese Medien werden vor allem für den Druck von Belegen und Tickets verwendet.
- *Anhänger* – Bei Anhängern wird in der Regel stärkeres Papier verwendet (Papierstärke bis zu 0,19 mm/0,0075 Zoll). Anhänger verfügen über keine Haftschrift und kein Trägermaterial und sind üblicherweise durch Perforationen unterteilt.

Weitere Informationen zu den allgemeinen Medientypen finden Sie in [Tabelle 1](#).

Normalerweise werden für den Drucker Rollenmedien verwendet, Sie können jedoch auch zickzackgefaltete Druckmedien oder andere Endlosmedien verwenden. Achten Sie darauf, dass Sie das richtige Medium für die gewünschte Art des Druckens verwenden. Wenn Sie ohne Farbband drucken, müssen Sie Medien für Thermodirektdruck verwenden. Zum Drucken mit Farbband benötigen Sie Medien für den Thermotransferdruck.

Tabelle 1 • Rollenmedien und zickzackgefaltete Medien

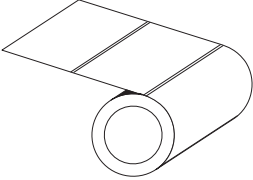
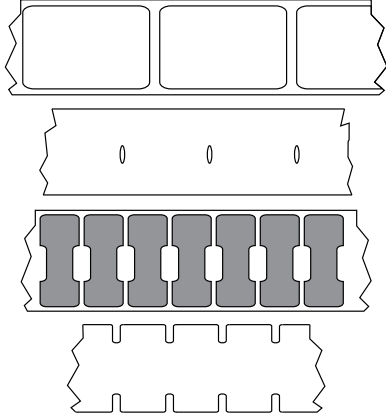

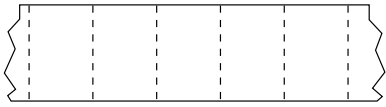
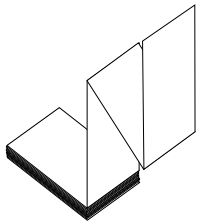
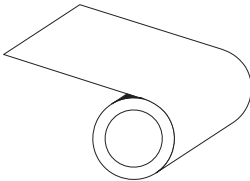
Medientyp	Darstellung	Beschreibung
<p>Nicht endlose Rollenmedien</p>		<p>Rollenmedien werden auf einen Kern aufgewickelt, dessen Durchmesser 25 bis 76 mm betragen kann. Etiketten haben eine Kleberückseite, mit der sie am Trägermaterial haften, und sind durch Zwischenräume, Lochungen, Aussparungen oder schwarze Markierungen unterteilt. Anhänger sind jeweils durch Perforationen getrennt. Einzelne Etiketten werden wie folgt voneinander abgetrennt:</p> <ul style="list-style-type: none"> • Bei <i>Medien mit Trägerband</i> werden die Etiketten durch Zwischenräume, Lochungen und Aussparungen unterteilt.  <ul style="list-style-type: none"> • Bei <i>Medien mit schwarzen Markierungen</i> werden die Etiketten durch vorgedruckte schwarze Markierungen auf der Rückseite unterteilt.  <ul style="list-style-type: none"> • <i>Perforierte Medien</i> weisen Perforationen auf, durch die die Etiketten oder Anhänger leicht abgetrennt werden können. Diese Medien können auch schwarze Markierungen oder eine andere Form der Unterteilung zwischen den Etiketten oder Anhängern aufweisen. 

Tabelle 1 • Rollenmedien und zickzackgefaltete Medien (Forts.)

Medientyp	Darstellung	Beschreibung
Nicht endlose zickzackgefaltete Medien		Gefaltete Medien sind zickzackförmig gefalzt. Zickzackgefaltete Medien können dieselben Unterteilungen wie nicht endlose Rollenmedien haben. Die Unterteilungen befinden sich in solchen Fällen auf oder nahe dem Falz.
Endlose Rollenmedien		Rollenmedien werden auf einen Kern aufgewickelt, dessen Durchmesser 25 bis 76 mm betragen kann. Endlose Rollenmedien weisen keine Zwischenräume, Lochungen, Aussparungen oder schwarzen Markierungen zur Unterteilung der Etiketten auf. Dadurch kann das Bild an einer beliebigen Stelle des Etiketts gedruckt werden. In einigen Fällen wird eine Schneidevorrichtung zum Abtrennen der Etiketten verwendet. Bei endlosen Medien wird der Durchlichtsensor benötigt, damit der Drucker das Ende der Rollenmedien erkennen kann.

Ermitteln der Medientypen für den Thermodruck

Beim Thermotransferdruck sind Farbbänder erforderlich, beim Thermodirektdruck dagegen nicht. Um zu ermitteln, ob für ein bestimmtes Medium die Verwendung eines Farbbands erforderlich ist, führen Sie einen Medienkratzttest durch.

Führen Sie für einen Medienkratzttest die folgenden Schritte aus:

1. Kratzen Sie mit dem Fingernagel oder einer Stiftkappe an der Druckoberfläche des Druckmediums. Medien für Thermodirektdruck sind chemisch behandelt und werden bei Hitzeeinwirkung bedruckt (geschwärzt). Bei diesem Verfahren wird getestet, ob die Medien durch Reibung geschwärzt werden.
2. Ist auf den Medien eine schwarze Markierung sichtbar?

Wenn ...	dann ist das Medium für ...
auf dem Medium keine schwarze Markierung sichtbar ist	Thermotransferdruck geeignet. Es ist ein Farbband erforderlich.
auf dem Medium eine schwarze Markierung sichtbar ist	Thermodirektdruck geeignet. Es ist kein Farbband erforderlich.

Austauschen von Zubehör

Wenn während des Drucks die Etikettenrolle zu Ende oder das Farbband verbraucht ist, legen Sie die neuen Etiketten bzw. das neue Farbband bei eingeschaltetem Drucker ein. (Beim Ausschalten des Druckers gehen die Daten verloren.) Drücken Sie nach dem Einlegen der neuen Etiketten bzw. der neuen Farbbandrolle die Vorschubtaste, um den Druckvorgang wieder zu starten.

Verwenden Sie immer hochwertige und zugelassene Etiketten, Aufkleber und Farbbänder. Wenn selbstklebende Etiketten verwendet werden, die nicht flach am Trägermaterial anliegen, können die abstehenden Kanten an den Etikettenführungen und Walzen im Drucker haften bleiben, sodass Etiketten vom Trägermaterial abgezogen werden und einen Medienstau im Drucker verursachen. Die Verwendung eines nicht zugelassenen Farbbands kann zu Schäden des Druckkopfs führen, da die Farbbandwicklung möglicherweise nicht für den Drucker geeignet ist oder das Farbband chemische Stoffe enthalten kann, die den Druckkopf angreifen.

Einlegen eines neuen Transferfarbbands

Wenn das Farbband bei der Ausführung eines Druckauftrags verbraucht ist, blinkt die Anzeige rot und der Druckvorgang wird angehalten, sodass Sie eine neue Rolle einlegen können.

1. Schalten Sie den Drucker zum Austauschen des Farbbands nicht aus.
2. Öffnen Sie die obere Abdeckung. Schneiden Sie das verwendete Farbband ab, sodass Sie die Kerne herausnehmen können.
3. Legen Sie eine neue Farbbandrolle ein. Lesen Sie sich gegebenenfalls die Schritte zum Einlegen von Farbbändern durch.
4. Schließen Sie die obere Abdeckung.
5. Drücken Sie die Vorschubtaste, um den Druckvorgang wieder zu starten.

Auswechseln eines teilweise verbrauchten Transferfarbbands

Führen Sie zum Entfernen eines verbrauchten Transferfarbbands folgende Schritte aus:

1. Schneiden Sie das Farbband von der Aufwickelrolle ab.
2. Entfernen Sie die Aufwickelrolle, und entsorgen Sie das verbrauchte Farbband.
3. Entfernen Sie die Vorratsrolle. Kleben Sie das Ende des unverbrauchten Farbbands fest, sodass es sich nicht abwickelt. Wenn Sie eine teilweise verbrauchte Vorratsrolle wieder einlegen, kleben Sie das abgeschnittene Ende an die leere Aufwickelrolle.

Anpassen der Druckbreite

Die Druckbreite muss unter folgenden Umständen festgelegt werden:

- Sie verwenden den Drucker zum ersten Mal.
- Die Breite der Druckmedien hat sich geändert.

Die Druckbreite kann wie folgt festgelegt werden:

- Durch den Windows-Druckertreiber oder die Anwendungssoftware, z. B. Zebra Designer
- Durch die fünfte Blinksequenz (siehe Beschreibung unter [Modi der Vorschubtaste auf Seite 81](#))
- Durch Steuern der Druckerfunktionen über die ZPL-Programmierung, siehe Befehl `^PW` für die Druckbreite (*ZPL-Programmierhandbuch*)
- Durch Steuern der Druckerfunktionen über die Programmierung des EPL-Seitenmodus, siehe Befehl `q` zur Festlegung der Etikettenbreite (siehe *EPL-Programmierhandbuch*)

Anpassen der Druckqualität

Die Druckqualität wird durch die Temperatur oder Intensität (Einstellung) des Druckkopfs, die Geschwindigkeit des Druckkopfs sowie den Typ der verwendeten Medien beeinflusst. Das optimale Zusammenspiel dieser Faktoren für Ihre Anwendung können Sie nur durch Testversuche herausfinden.



Hinweis • Einige Hersteller von Druckmedien geben möglicherweise spezifische Empfehlungen für die Geschwindigkeitseinstellungen Ihres Druckers an. Für einige Medientypen können hinsichtlich der Maximalgeschwindigkeit geringere Werte als für Ihren Drucker angegeben sein.

Die Einstellung für die relative Schwärzung (oder Druckdichte) kann folgendermaßen gesteuert werden:

- Durch die sechste Blinksequenz (siehe Beschreibung unter [Modi der Vorschubtaste auf Seite 81](#)). Dadurch werden alle eventuellen ZPL- und EPL-programmierten Einstellungen für Schwärzung/Druckdichte überschrieben.
- Durch den ZPL-Befehl `~SD` zur Festlegung der Schwärzung (siehe *ZPL-Programmierhandbuch*)
- Durch den EPL-Befehl `D` für die Druckdichte (siehe *EPL-Programmierhandbuch*)

Eventuelle Anpassungen der Druckgeschwindigkeit können wie folgt vorgenommen werden:

- Durch den Windows-Druckertreiber oder die Anwendungssoftware, z. B. Zebra Designer
- Durch den Befehl `^PR` für die Druckgeschwindigkeit (siehe *ZPL-Programmierhandbuch*)
- Durch den Befehl `(S)` zur Auswahl der Druckgeschwindigkeit (siehe *EPL-Programmierhandbuch*)

Medienabtastung

Die Drucker der G-Serie verfügen über eine Funktion zur automatischen Medienabtastung. Über diese Funktion wird die Medienlänge auf geringe Abweichungen überprüft und gegebenenfalls angepasst. Bei Druckvorgängen oder beim Einzug von Medien wird die Medienabtastung ständig überprüft und angepasst, sodass auch geringfügige Änderungen der Medienparameter bei Etiketten auf einer Rolle sowie bei verschiedenen Medienrollen berücksichtigt werden. Wenn die erwartete Medienlänge oder der Abstand zwischen den einzelnen Etiketten beim Starten eines Druckvorgangs oder beim Einzug von Medien den zulässigen Abweichungsbereich überschreitet, wird automatisch eine Kalibrierung der Medienlänge gestartet. Die automatische Medienabtastung der Drucker gilt auch für Druckerfunktionen, bei denen EPL- und ZPL-Etikettenformate und -Befehle verwendet werden.

Wenn der Drucker nach dem Einziehen der Medien nach dem maximalen Standardabstand zu den Etiketten von 1 Meter (39 Zoll) keine Etiketten oder schwarzen Linien (oder Aussparungen mit Abtastung der schwarzen Linien) erkennt, wechselt er in den Modus für endlose Medien (Belegmedien). Diese Einstellungen werden im Drucker beibehalten, bis in der Software oder Programmierung oder durch manuelle Kalibrierung Änderungen für andere Druckmedien vorgenommen werden.

Optional kann der Drucker so konfiguriert werden, dass nach dem Einschalten des Druckers oder beim Schließen der Abdeckung des eingeschalteten Druckers eine kurze Medienkalibrierung durchgeführt wird. Während der Kalibrierung werden dann bis zu drei Etiketten eingezogen.

Die Medieneinstellungen des Druckers können durch Drucken eines Druckerkonfigurationsetiketts überprüft werden. Weitere Informationen hierzu finden Sie unter [Drucken eines Testetiketts \(Druckerkonfiguration\)](#) auf Seite 18.

Der maximale Abstand, der mit der automatischen Erkennung und Abtastung des Medientyps überprüft wird, kann über den ZPL-Befehl `^ML` für die maximale Etikettenlänge verringert werden. Es wird empfohlen, für diesen Abstand mindestens den doppelten Wert der längsten Etiketten festzulegen. Wenn die größten gedruckten Etiketten beispielsweise 10 mal 15 cm (4 mal 6 Zoll) betragen, kann die Erkennung der maximalen Etikettenlänge (Medienlänge) vom Standardabstand von 1 Meter (39 Zoll) auf 30 cm (12 Zoll) verringert werden.

Wenn bei der automatischen Erkennung des Medientyps und bei der automatischen Kalibrierung Probleme auftreten, finden Sie unter [Manuelle Kalibrierung auf Seite 77](#) Anweisungen zum Durchführen einer umfangreichen Kalibrierung. Diese umfasst auch den Druck eines Diagramms der Sensorfunktionen für die entsprechenden Druckmedien. Bei diesem Verfahren ist die Funktion des Druckers zur automatischen Medienabtastung deaktiviert, bis die Standardparameter des Druckers über die Vorschubtaste im Modus der vierten Blinksequenz auf die Werkeinstellungen zurückgesetzt werden. Weitere Informationen hierzu finden Sie unter [Modi der Vorschubtaste auf Seite 81](#).

Die automatische Medienkalibrierung kann entsprechend Ihren Anforderungen aktiviert, deaktiviert oder geändert werden. Bei bestimmten Druckaufträgen ist es beispielsweise erforderlich, dass alle Medien auf einer Rolle gedruckt werden. Die beiden Bedingungen für die automatische Medienkalibrierung, d. h. Einschalten des Druckers bei eingelegten Medien und Schließen der Abdeckung des eingeschalteten Druckers, können mithilfe des ZPL-Befehls **^MF** für den Medieneinzug einzeln gesteuert werden. Der im ZPL-Programmierhandbuch beschriebene Befehl **^MF** für den Medieneinzug bezieht sich hauptsächlich auf die automatische Medienabastung und -kalibrierung. Die automatische Medienkalibrierung zur Steuerung der dynamischen Medienkalibrierung (einzelne Etiketten) erfolgt über den Befehl **^XS**. Wenn mehrere Medientypen mit unterschiedlicher Länge, aus unterschiedlichem Material oder mit verschiedenen Erkennungsverfahren (Trägerband/Zwischenraum, schwarzer Markierungsstreifen oder endlos) eingesetzt werden, sollten Sie diese Einstellungen unverändert lassen.

Die Medienkalibrierung und -erkennung kann zudem so festgelegt werden, dass sie an die im Drucker eingelegten Medien angepasst ist. Den Medientyp können Sie über den ZPL-Befehl **^MN** für die Medienverfolgung festlegen. In manchen Fällen werden vorgedruckte Medien als Zwischenräume zwischen Etiketten oder das bedruckte Trägermaterial als schwarze Markierung erkannt. Wenn der Parameter **^MN** für endlose Medien festgelegt ist, wird keine automatische Kalibrierung durchgeführt. Der Befehl **^MN** umfasst auch den Parameter **^MNA** für die automatische Kalibrierung, damit der Drucker auf die Standardeinstellung zurückgesetzt wird, in der automatisch alle Medientypen erkannt werden.

Farbbänder

Bei einem Farbband handelt es sich um ein dünnes Band, das einseitig mit Wachs, Harz oder Wachsharz beschichtet ist. Beim Thermotransferdruck wird diese Beschichtung auf die Medien übertragen. Durch die jeweiligen Druckmedien ist vorgegeben, ob ein Farbband verwendet werden muss und wie breit das Farbband sein muss. Wenn ein Farbband verwendet wird, muss es mindestens die Breite der verwendeten Medien aufweisen. Wenn das Farbband schmaler ist als die Medien, ist der Druckkopf teilweise ungeschützt und daher vorzeitigem Verschleiß ausgesetzt.

Verwendung von Farbbändern

Beim Thermotransferdruck sind Farbbänder erforderlich, beim Thermodirektdruck dagegen nicht. Bei Medien für Thermodirektdruck sollte niemals ein Farbband verwendet werden, da dadurch Strichcodes und Grafiken möglicherweise verzerrt werden. Um zu ermitteln, ob für ein bestimmtes Medium die Verwendung eines Farbbands erforderlich ist, führen Sie einen Medienkratzttest durch.

Beschichtete Seite von Farbbändern

Farbbänder können mit der Beschichtung auf der Innenseite oder auf der Außenseite aufgewickelt sein. Dieser Drucker ist nur für die Verwendung von Farbbändern geeignet, die auf der Außenseite beschichtet sind. Führen Sie einen Klebetest oder Farbbandkratzttest durch, wenn Sie nicht sicher sind, welche Seite des Farbbands beschichtet ist.



Führen Sie folgende Schritte aus, um festzustellen, auf welcher Seite das Farbband beschichtet ist:

Klebetest bei Farbbändern

Falls Etiketten verfügbar sind, führen Sie den Klebetest durch, um zu bestimmen, welche Seite eines Farbbands beschichtet ist. Dieses Verfahren empfiehlt sich bei bereits eingelegten Farbbändern.

So führen Sie einen Klebetest durch:

1. Ziehen Sie ein Etikett vom Trägermaterial ab.
2. Drücken Sie das Etikett mit einer Ecke der Klebeseite auf die Außenseite der Farbbandrolle.
3. Ziehen Sie das Etikett vom Farbband ab.
4. Überprüfen Sie das Etikett. Haften Tintenflecke oder -partikel vom Farbband am Etikett?

Wenn Tinte des Farbbands ...	dann ...
am Etikett haftet	ist das Farbband auf der Außenseite beschichtet und kann für Drucker der G-Serie verwendet werden.
nicht am Etikett haftet	ist das Farbband auf der Innenseite beschichtet und kann für Drucker der G-Serie nicht verwendet werden.

Farbbandkratzttest

Wenn keine Etiketten verfügbar sind, führen Sie den Farbbandkratzttest durch.

So führen Sie einen Farbbandkratzttest durch:

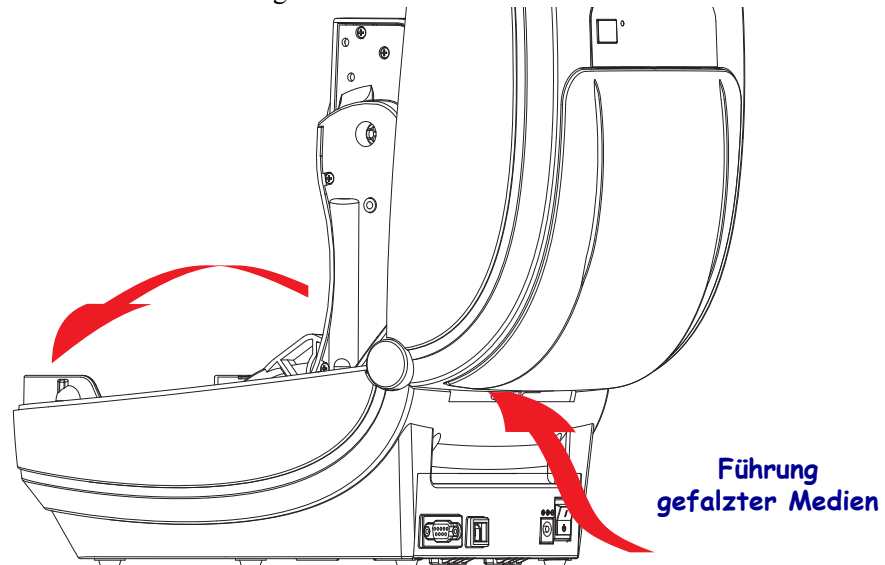
1. Wickeln Sie ein kurzes Stück des Farbbands ab.
2. Drücken Sie den abgewickelten Teil des Farbbands mit der Außenseite auf ein Stück Papier.
3. Kratzen Sie mit dem Fingernagel an der Innenseite des abgewickelten Farbbands.
4. Lösen Sie das Farbband vom Papier.
5. Überprüfen Sie das Etikett. Hat das Farbband auf dem Papier Spuren hinterlassen?

Wenn das Farbband ...	dann ...
Spuren auf dem Papier hinterlässt	ist das Farbband auf der Außenseite beschichtet und kann für Drucker der G-Serie verwendet werden.
keine Spuren auf dem Papier hinterlässt	ist das Farbband auf der Innenseite beschichtet und kann für Drucker der G-Serie nicht verwendet werden.

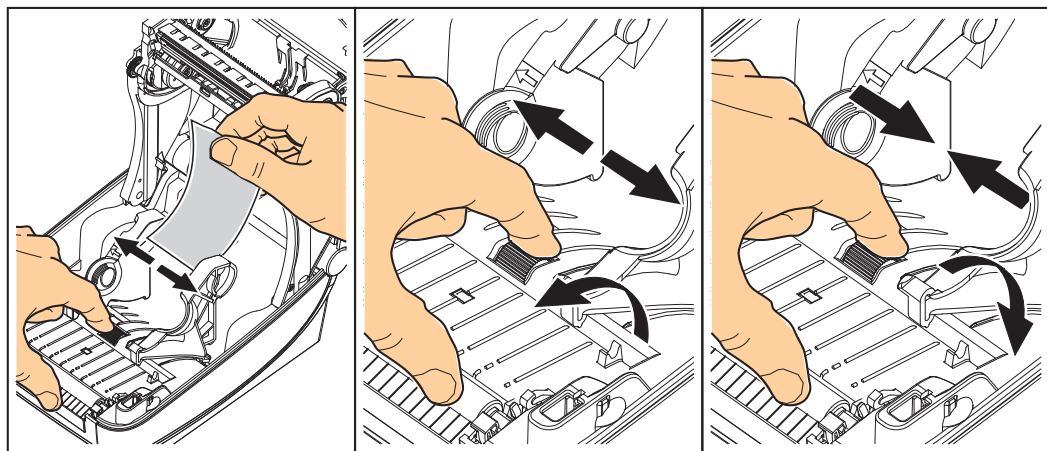
Drucken von zickzackgefalteten Druckmedien

Für den Druck zickzackgefalteter Medien muss die Stoppstellung der Medienrandführung eingestellt werden.

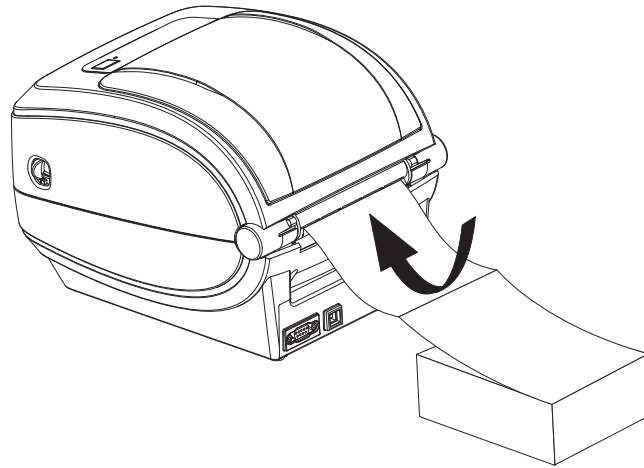
1. Öffnen Sie die obere Abdeckung.



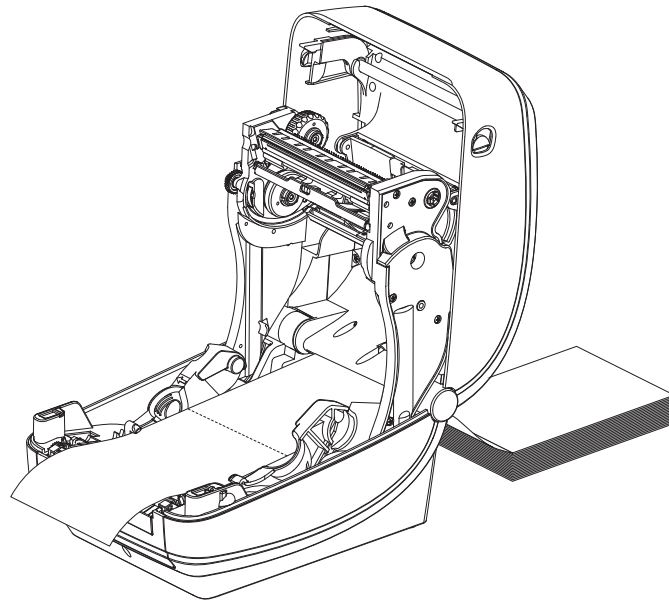
2. Passen Sie die Stoppstellung der Medienrandführung mithilfe des grünen Einstellrads an. Legen Sie die Stoppstellung mithilfe eines Streifens der zickzackgefalteten Medien fest. Wenn Sie das Einstellrad in Ihre Richtung drehen, wird die Öffnung der Medienrandführung breiter. Durch Drehen des Einstellrads in die andere Richtung wird die Öffnung der Medienrandführung schmaler.



3. Führen Sie die Druckmedien durch den Schlitz an der Rückseite des Druckers.



4. Führen Sie die Druckmedien durch die Halterungen.



5. Schließen Sie die obere Abdeckung.

Drucken auf externen Rollenmedien

Mit Druckern der G-Serie können externe Rollenmedien in ähnlicher Weise wie zickzackgefaltete Medien gedruckt werden. Die Druckmedienrolle mit Halterung muss ein niedriges Trägheitsmoment aufweisen, damit die Druckmedien von der Rolle abgerollt werden können. Der Motor der Drucker der G-Serie weist gegenüber dem Motor der Zebra-Desktopdrucker der 2800er-Serie ein um 30 % höheres Drehmoment auf und ermöglicht somit eine verbesserte Medienhandhabung und höhere Druckgeschwindigkeit.

Zum gegenwärtigen Zeitpunkt bietet Zebra für Drucker der G-Serie kein Zubehör für externe Druckmedien an.

Hinweise zu externen Rollenmedien

- Die Druckmedien sollten idealerweise direkt an der Rückseite des Druckers über den Schlitz für zickzackgefaltete Druckmedien zugeführt werden. Informationen zum Einlegen der Druckmedien finden Sie unter [Drucken von zickzackgefalteten Druckmedien auf Seite 36](#).
- Reduzieren Sie die Druckgeschwindigkeit, um das Risiko einer Motorblockierung zu verringern. Die Rolle weist in der Regel das höchste Trägheitsmoment auf, wenn die Drehbewegung der Rolle gestartet wird. Bei Medienrollen mit einem größeren Durchmesser muss der Drucker ein höheres Drehmoment aufweisen, damit die Drehbewegung der Rolle gestartet wird.
- Die Druckmedien sollten gleichmäßig und frei beweglich abgerollt werden, ohne dass sie verkanten, verrutschen oder schief eingezogen werden.
- Drucker und Medienrolle sollten sich nicht berühren.
- Der Drucker sollte stabil aufgestellt sein und nicht verrutschen können.

Fonts auf Druckern der G-Serie

Die Drucker der G-Serie erfüllen eine Vielzahl von Sprach- und Fontanforderungen. Zu diesem Zweck verfügen die Drucker über zahlreiche interne Fonts und unterstützen interne Schriftskalierung, internationale Fontsätze, Codepages sowie Unicode und Font-Downloads.

Die Fontfunktionen des Druckers der G-Serie sind von der Programmiersprache unabhängig. Während über die EPL-Programmiersprache Bitmapfonts und internationale Codepages bereitgestellt werden, bietet die ZPL-Programmiersprache erweitertes Font Mapping und Schriftskalierung und unterstützt somit sowohl Konturschriften (Outline Fonts, TrueType™ oder OpenType™) als auch die Zuordnung von Unicode-Zeichen und Bitmapfonts. Erläuterungen zu Fonts, Codepages, zum Zeichenzugriff und zu den Beschränkungen für die jeweiligen Druckerprogrammiersprachen finden Sie in den Programmierhandbüchern zu ZPL und EPL. Informationen zur Unterstützung von Text, Fonts und Zeichen finden Sie in den Programmierhandbüchern zum Drucker.

Für Drucker der G-Serie sind Dienstprogramme und Anwendungssoftware erhältlich, mit denen Fonts auf den Drucker für beide Druckerprogrammiersprachen heruntergeladen werden können.

Fonts des Druckers

Die Fonts und der Speicher werden von den beiden Programmiersprachen gemeinsam verwendet. Fonts können in vielen Speicherbereichen im Drucker der G-Serie geladen werden. Die ZPL-Programmiersprache kann sowohl EPL- als auch ZPL-Fonts erkennen, die EPL-Programmiersprache dagegen nur EPL-Fonts. Weitere Informationen zu Fonts und zum Druckerspeicher finden Sie im jeweiligen Programmierhandbuch.

ZPL-Fonts:

- Mithilfe von ZebraNet Bridge können Sie Fonts für ZPL-Druckfunktionen verwalten und herunterladen.
- Um alle im Drucker der G-Serie geladenen Fonts anzuzeigen, senden Sie den ZPL-Befehl **^WD** an den Drucker. Ausführliche Informationen finden Sie im *ZPL-Programmierhandbuch*.
 - Bitmapfonts in den verschiedenen Speicherbereichen des Druckers sind in ZPL an der Dateierweiterung **.FNT** zu erkennen.
 - Skalierbare Fonts sind in ZPL durch die Dateierweiterung **.TTF**, **.TTE** oder **.OTF** gekennzeichnet. Diese Fonts werden in EPL nicht unterstützt.
 - Die sechs Fonts **LMu.FNT** bis **LMz.FNT** sind Schriften des EPL-Zeilenmodus und stehen für den Thermotransferdruck mit dem Drucker der G-Serie in der EPL-Programmierung nicht zur Verfügung.
 - Bei der Anzeige in ZPL sind die ladbaren EPL-Fonts in zwei Gruppen unterteilt: horizontale und vertikale Fonts. Die ladbaren EPL-Fonts werden durch alphanumerische Zeichen in Kleinbuchstaben (**a-z**), gefolgt vom Großbuchstaben **H** oder **V** sowie der Dateierweiterung **.FNT** angegeben.

EPL-Fonts:

- Mithilfe des Dienstprogramms zum Herunterladen von EPL-Fonts können Sie die Fonts für EPL-Druckfunktionen herunterladen.
- Um die für EPL verfügbaren ladbaren Fonts anzuzeigen, senden Sie den EPL-Befehl **EI** an den Drucker.
 - Asiatische Fonts werden in Druckern der G-Serie zwar nur als ladbare Fonts angezeigt, stehen für den Zugriff aber weiterhin zur Verfügung. Siehe dazu die Beschreibung zum Befehl **A** im EPL-Programmierhandbuch.
 - Bei den angezeigten EPL-Fonts handelt es sich durchweg um Bitmapfonts. Sie umfassen weder die Dateierweiterung **.FNT** noch den horizontalen (**H**) oder vertikalen (**V**) Bezeichner, die über den ZPL-Befehl **^WD** angezeigt werden (siehe Beschreibung unter „ZPL-Fonts“).
- Nicht asiatische EPL-Fonts können Sie mithilfe des EPL-Befehls **EK** entfernen.
- Asiatische EPL-Fonts können über den ZPL-Befehl **^ID** vom Drucker entfernt werden.

Verfügbare Codepages für den Drucker

Die Drucker der G-Serie unterstützen zwei Zeichensätze für permanente Fonts, die für die beiden Druckerprogrammiersprachen ZPL und EPL im Drucker geladen sind, sowie allgemeine internationale Codepages zur Zeichenkodierung.

- Informationen zur Unterstützung von ZPL-Codepages, einschließlich Unicode, finden Sie in der Beschreibung zum Befehl **^CI** im ZPL-Programmierhandbuch.
- Informationen zur Unterstützung von EPL-Codepages finden Sie in der Beschreibung zum Befehl **I** im EPL-Programmierhandbuch.

Asiatische Fonts und weitere umfangreiche Fontsätze

Asiatische Fonts verfügen über umfangreiche Zeichensätze mit Tausenden von Zeichen, die eine einzige Sprachcodepage unterstützen. Zur Unterstützung der umfangreichen asiatischen Fontsätze wurde in der Branche anstelle von Single-Byte-Zeichen (maximal 256 Zeichen) für Sprachen mit lateinischen Buchstaben ein Double-Byte-Zeichensystem (maximal 67840 Zeichen) eingeführt. Um mehrere Sprachen mit einem einzigen Fontsatz abzudecken, wurde Unicode entwickelt. Unicode-Fonts unterstützen einen oder mehrere Zeichenwerte (vergleichbar mit der Zeichenkodierung von Codepages). Für den Zugriff auf Unicode-Fonts wird ein Standardverfahren eingesetzt, durch das eventuelle Konflikte beim Zuordnen der Zeichen gelöst werden. Unicode wird nur von der ZPL-Programmiersprache unterstützt. Beide Programmiersprachen des Druckers (ZPL und EPL) unterstützen die umfangreichen asiatischen Fontsätze mit Double-Byte-Zeichen.

Für asiatische Sprachen wird zusätzlicher Speicherplatz im Drucker benötigt. Die entsprechende Konfiguration kann werkseitig über das RTC-Modul und den zusätzlichen Flash-Speicher (optional) vorgenommen werden. Die Anzahl der herunterladbaren Fonts hängt vom verfügbaren freien Flash-Speicher und der Größe der Fonts ab.

Einige sehr umfangreiche Unicode-Fonts können auch bei vorhandenem RTC-Modul und zusätzlichem Flash-Speicher nicht im Drucker installiert werden. Dies betrifft beispielsweise MS (Microsoft) Arial Unicode (23 MB) oder den Andale-Fontsatz von Zebra (22 MB). Diese umfangreichen Fontsätze unterstützen in der Regel auch zahlreiche Sprachen.

Laden von asiatischen Fonts

Asiatische Fonts werden von dem Anwender oder dem Systemintegrator in das Druckersystem heruntergeladen. Die Fonts sind nicht im Lieferumfang des Druckers enthalten und müssen zusätzlich erworben werden.

- Traditionelles und vereinfachtes Chinesisch (ZPL und EPL)
- Japanisch, JIS- und Shift-JIS-Zuordnungen (ZPL und EPL)
- Koreanisch (ZPL einschließlich Johab und EPL)
- Thai (nur ZPL)

Eigenständiger Betrieb des Druckers

Der Drucker kann so konfiguriert werden, dass er auch ohne Anschluss an einen Computer betrieben werden kann. Er verfügt über eine Funktion zum automatischen Ausführen eines Etikettenformats. Sie können auf ein oder mehrere heruntergeladene Etikettenformate zugreifen und diese über ein Endgerät, ein zwischengeschaltetes Gerät oder eine Zebra KDU (Keyboard Display Unit) ausführen. Auf diese Weise können Entwickler auch Dateneingabegeräte, z. B. Scanner oder Waagen, über den seriellen Anschluss an den Drucker anschließen.

Etikettenformate können für folgende Etiketten erstellt und im Drucker gespeichert werden:

- Etiketten, für die keine Dateneingabe erforderlich ist und die beim Drücken der Vorschubtaste gedruckt werden.
- Etiketten, für die keine Dateneingabe erforderlich ist und die gedruckt werden, wenn sie vom optionalen Etikettenspender abgezogen werden.
- Etiketten, bei denen eine oder mehrere Datenvariablen über das Terminal oder das zwischengeschaltete Gerät eingegeben werden müssen. Die Etiketten werden gedruckt, nachdem die letzte erforderliche Variable im Datenfeld eingegeben wurde.
- Ein oder mehrere Etikettenformate, die durch Scannen von Strichcodes mit Befehlen zum Ausführen eines Etikettenformats aufgerufen werden.
- Etikettenformate, die so festgelegt sind, dass sie bei jedem Etikett als Prozesskette ausgeführt werden, die auch einen Strichcode mit dem Befehl zum Ausführen des jeweils nächsten Etiketts in der Prozessfolge enthält.

Beide Druckerprogrammiersprachen unterstützen spezielle Etikettenformate, die automatisch nach dem Aus- und Wiedereinschalten oder nach dem Zurücksetzen des Druckers ausgeführt werden. Dabei wird im Fall der ZPL-Programmiersprache die Datei **AUTOEXEC.ZPL** und bei EPL das Etikettenformat **AUTOFR** gesucht. Wenn beide Dateien im Drucker der G-Serie geladen sind, wird nur die Datei **AUTOEXEC.ZPL** ausgeführt. Das EPL-Format **AUTOFR** wird so lange ausgeführt, bis es deaktiviert wird. Wenn die Dateien vollständig vom Drucker entfernt werden sollen, müssen Sie sie auf dem Drucker löschen und anschließend den Drucker zurücksetzen oder aus- und wiedereinschalten.



Hinweis • Der EPL-Befehl **AUTOFR** des Druckers der G-Serie kann nur mit dem **Nullzeichen** (00 hex oder ASCII 0) deaktiviert werden. Das **XOFF-Zeichen** (13 hex oder ASCII 19), mit dem die Ausführung des Etikettenformats **AUTOFR** in EPL-Druckern normalerweise deaktiviert wird, wird von den Druckern der G-Serie ignoriert.

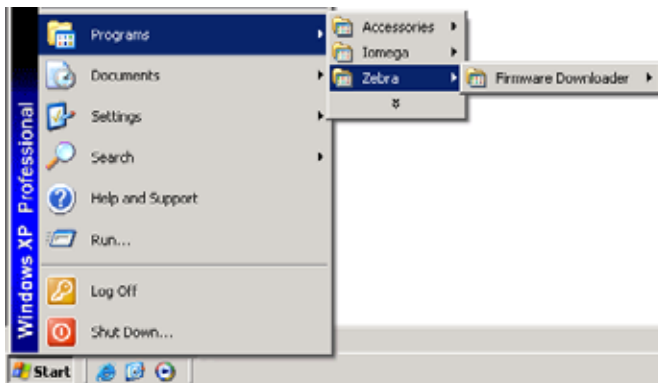
Über den 5-Volt-Ausgang des seriellen Anschlusses können die Drucker der G-Serie mit bis zu 750 mA versorgt werden. Weitere Informationen zur seriellen Schnittstelle finden Sie in Anhang A.

Senden von Dateien an den Drucker

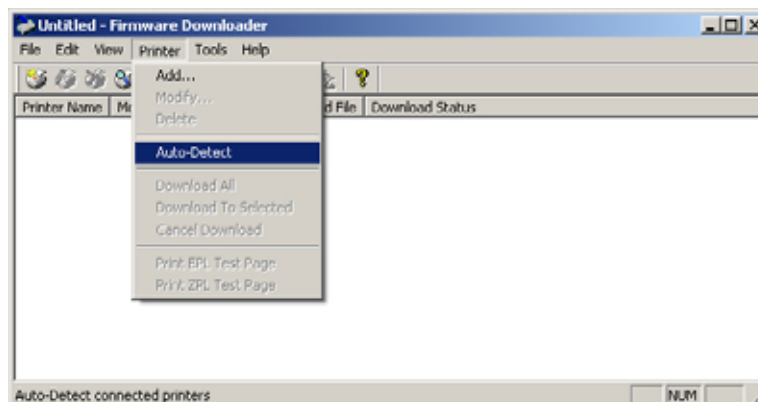
Über das Zebra-Dienstprogramm zum Herunterladen von Firmware können unter Microsoft Windows-Betriebssystemen Dateien an den Drucker gesendet werden. Dieses Dienstprogramm befindet sich auf der Benutzer-CD oder kann unter www.zebra.com heruntergeladen werden. Das Verfahren ist für beide Programmiersprachen, sämtliche kabelgebundenen Schnittstellen der G-Serie (auch USB) sowie alle kabelgebundenen Netzwerkdrucker gebräuchlich.

Übertragen von Dateien mit dem Dienstprogramm zum Herunterladen von Firmware

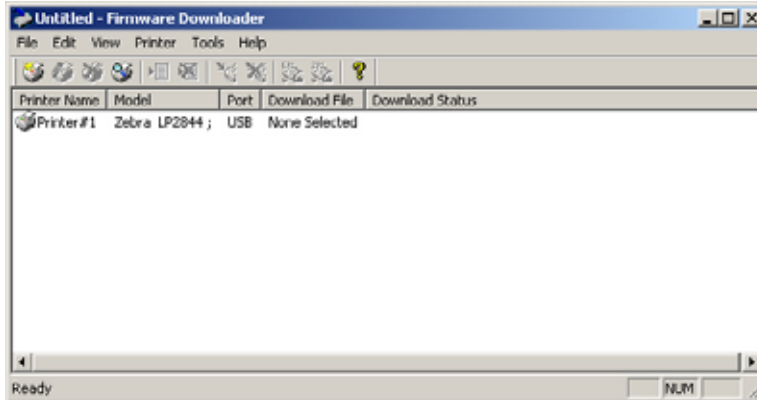
1. Schließen Sie den Drucker an. Überprüfen Sie, ob die Verbindung ordnungsgemäß hergestellt wurde. Wählen Sie dazu die Option **Testseite drucken** (Print Test Page) im Fenster für die Eigenschaften des Druckertreibers aus.
2. Installieren Sie das Zebra-Dienstprogramm zum Herunterladen von Firmware (Firmware Downloader) im System.
3. Wählen Sie dazu **Start > Programme > Zebra > Firmware Downloader** aus.



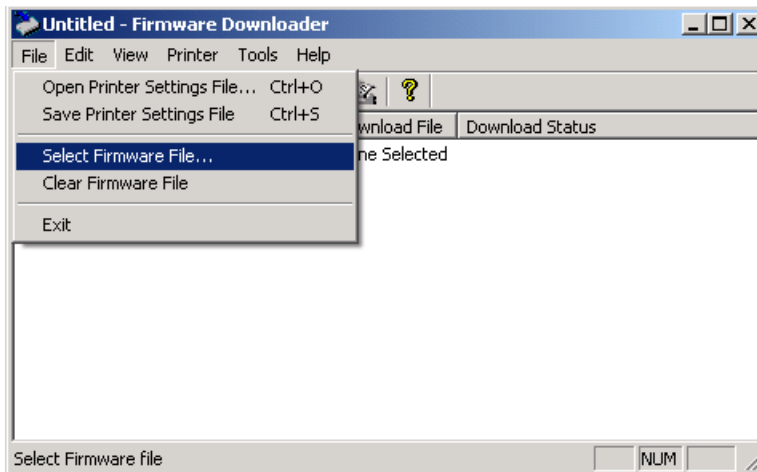
4. Klicken Sie auf das Menü **Drucker** (Printer), und führen Sie die Funktion **Automatische Erkennung** (Auto-Detect) aus.



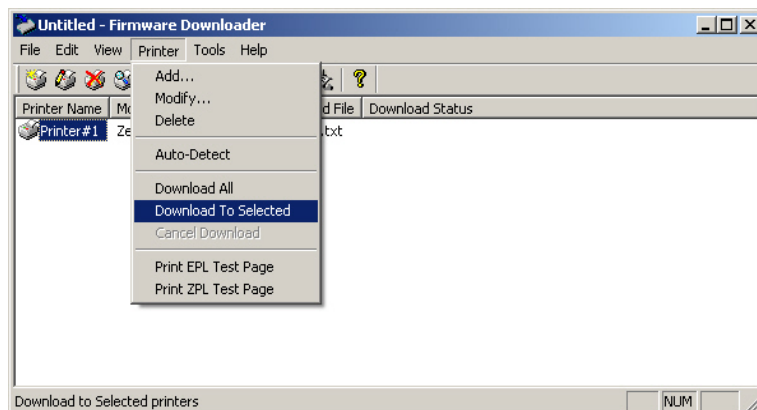
5. Klicken Sie auf Ihren Zebra-Drucker, um ihn für den Download auszuwählen.



6. Klicken Sie im Menü **Datei** (File) auf die Option **Firmwaredatei auswählen...** (Select Firmware File...). Wählen Sie im Browserfenster die für Ihren Drucker herunterzuladende Datei aus.



7. Klicken Sie im Menü **Drucker** (Printer) auf die Option **Herunterladen auf ausgewählten Drucker** (Download to Selected). Beim Herunterladen größerer Dateien wird eine Statusanzeige angezeigt.



Verbrauchsmessung

Die Drucker der G-Serie verfügen über eine spezielle Funktion für Meldungen zur Druckkopfwartung. Dadurch können Aufforderungen zur Reinigung des Druckkopfs sowie Warnmeldungen zum Ende der berechneten Lebensdauer des Druckkopfs ausgegeben werden. Wenn das RTC-Modul im Drucker installiert ist, enthalten die Meldungsberichte zum Verbrauch und zur Lebensdauer des Druckkopfs auch Datumsangaben. In der Standardeinstellung ist die Ausgabe von Warnmeldungen zum Druckverbrauch deaktiviert.

Viele der Meldungen und Berichte zur Verbrauchsmessung können vom Benutzer konfiguriert werden. Weitere Informationen zur Verbrauchsmessung finden Sie im *ZPL- oder EPL-Programmierhandbuch*.

Wenn Sie Warnmeldungen zur Verbrauchsmessung aktivieren möchten, senden Sie einen der folgenden Befehle an den Drucker:

- EPL-Befehl **oLY**
- ZPL-Befehl **^JH,,,,,E**



Notizen • _____



Druckeroptionen

In diesem Kapitel finden Sie eine kurze Beschreibung der gängigen Druckeroptionen und Zubehörteile sowie Hinweise zu ihrer Verwendung und Konfiguration.

Inhalt

Etikettenspender	48
Interner ZebraNet®-Printserver 10/100	51
KDU (Druckerzubehör)	53
KDU Plus (Druckerzubehör)	55

Etikettenspender

Der werkseitig optional installierte Etikettenspender ermöglicht Ihnen, Etiketten zu drucken, deren Trägermaterial beim Bedrucken des Etiketts abgelöst wird. Wenn mehrere Etiketten bedruckt werden, erhält der Drucker beim Ablösen des Etiketts das Signal, mit dem Druck des nächsten Etiketts fortzufahren.

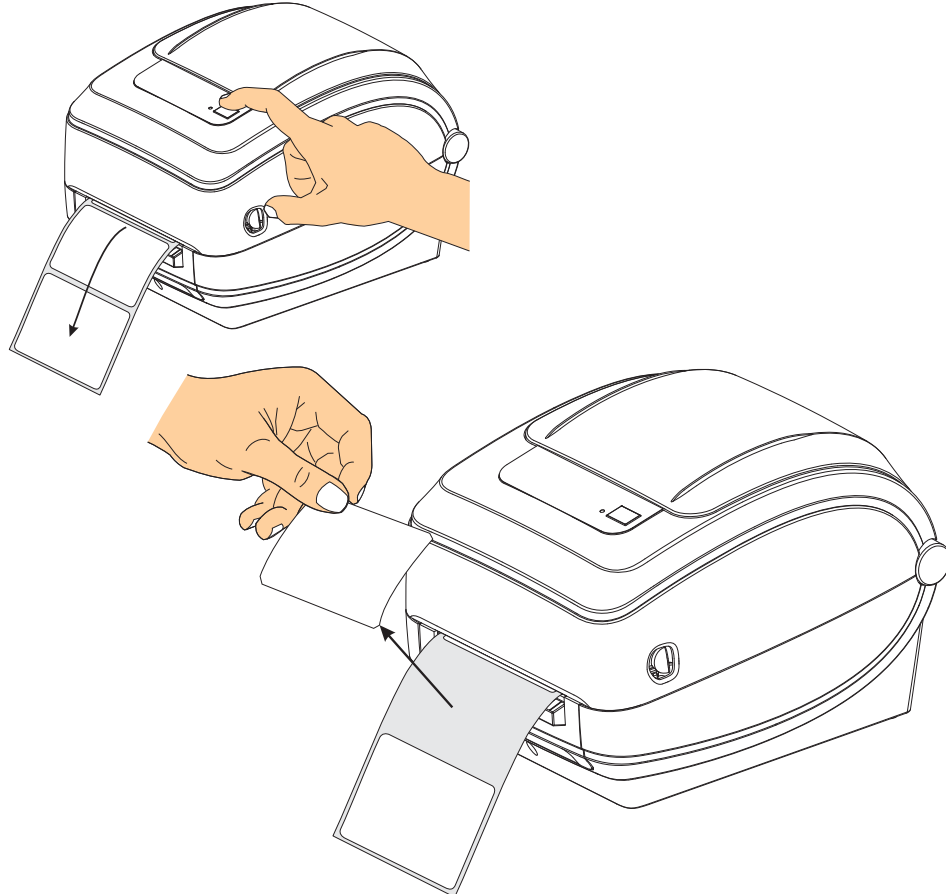
Damit der Spendemodus ordnungsgemäß funktioniert, müssen Sie über den Druckertreiber den Sensor für abgelöste Etiketten mit den entsprechenden Etiketteneinstellungen (z. B. Länge, nicht endlos [Zwischenraum] und Trägerband) aktivieren. Als Alternative können Sie die entsprechenden ZPL- oder EPL-Programmierbefehle an den Drucker senden.

In **ZPL** können Sie die nachstehenden Befehlsfolgen verwenden. Weitere Informationen über die ZPL-Programmierung finden Sie im *ZPL-Programmierhandbuch*.

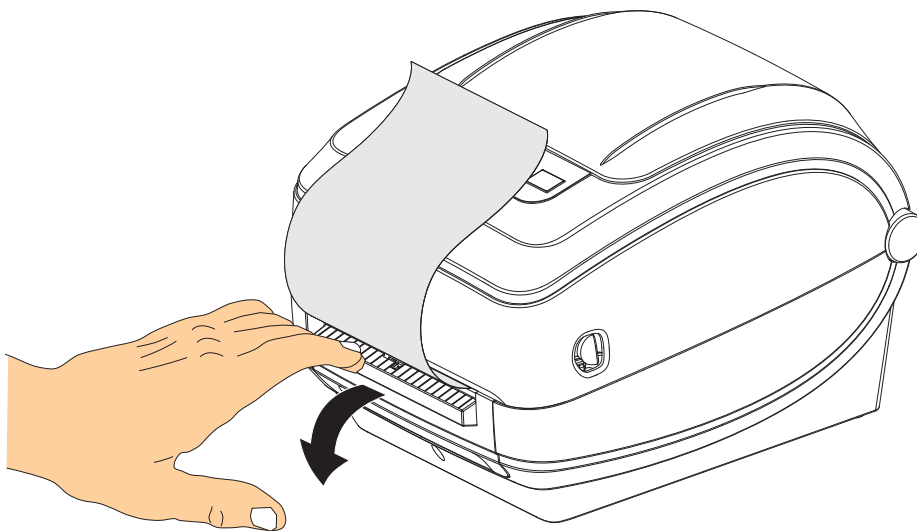
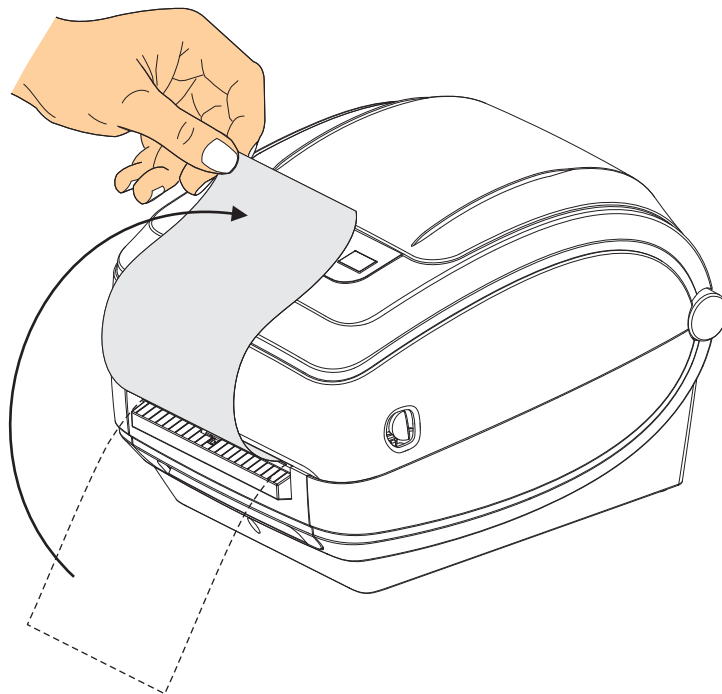
```
^XA ^MMP ^XZ  
^XA ^JUS ^XZ
```

In **EPL** aktivieren Sie den Sensor für abgezogene Etiketten, indem Sie den Befehl **O** (Options, Optionen) mit dem Befehlsparameter **P (OP)** senden. Die Befehlszeichenfolge kann weitere Druckeroptionsparameter enthalten. Weitere Informationen über die Programmierung mit EPL und den Befehl **O** finden Sie im *EPL-Programmierhandbuch*.

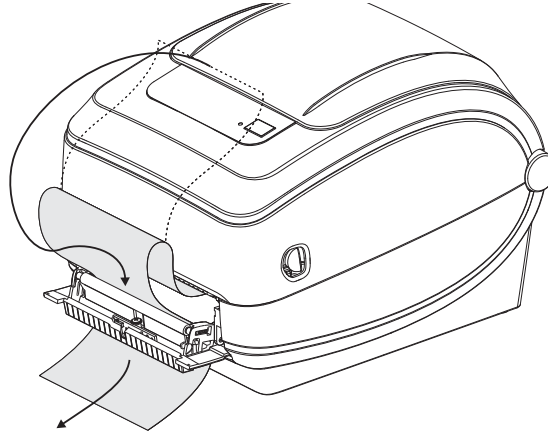
1. Legen Sie die Etiketten in den Drucker ein. Schließen Sie die Druckerabdeckung. Drücken Sie die Vorschubtaste, bis ein Etikettenband von mindestens 100 mm Länge aus dem Drucker herausragt. Ziehen Sie die freigelegten Etiketten vom Trägermaterial ab.



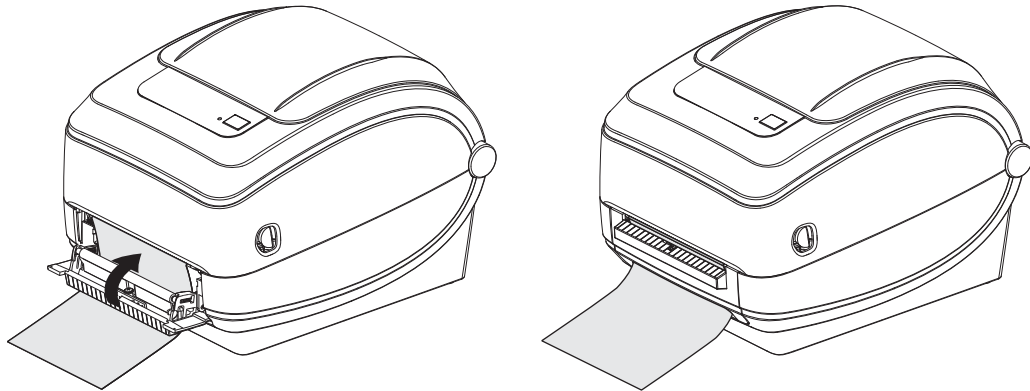
2. Schlagen Sie das Trägermaterial über den Drucker zurück, und öffnen Sie die Klappe des Etikettenspenders.



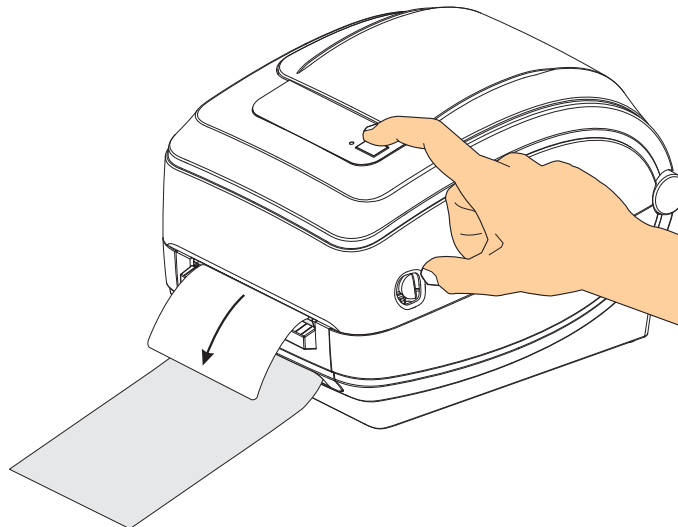
3. Ziehen Sie das Trägermaterial durch den Schlitz zwischen der Klappe des Etikettenspenders und dem Drucker nach unten.



4. Schließen Sie die Klappe des Etikettenspenders.



5. Drücken Sie die Vorschubtaste, um den Druckmedientransport zu aktivieren.



6. Beim Drucken zieht der Drucker das Trägermaterial ab und gibt ein einzelnes Etikett aus. Sobald das Etikett abgezogen wird, bedruckt der Drucker das nächste Etikett. Hinweis: Wenn Sie den Sensor für abgelöste Etiketten nicht über die entsprechenden Softwarebefehle aktiviert haben, werden die abgezogenen Etiketten vom Drucker gestapelt und ausgeworfen.

Interner ZebraNet®-Printserver 10/100

Der interne ZebraNet®-Printserver (PS) 10/100 ist eine werkseitig optional installierte Vorrichtung, über die der ZebraLink™-fähige Drucker mit dem Netzwerk verbunden werden kann. Der Printserver stellt einen speziellen Browser für Drucker- und Printservereinstellungen bereit. Mithilfe der ZebraNet™ Bridge-Software für die Verwaltung von Netzwerkdruckern können Sie problemlos auf die speziellen Funktionen eines ZebraLink™-fähigen Druckers zugreifen.

Drucker, die mit dem internen Printserver 10/100 ausgestattet sind, stellen folgende Funktionen bereit:

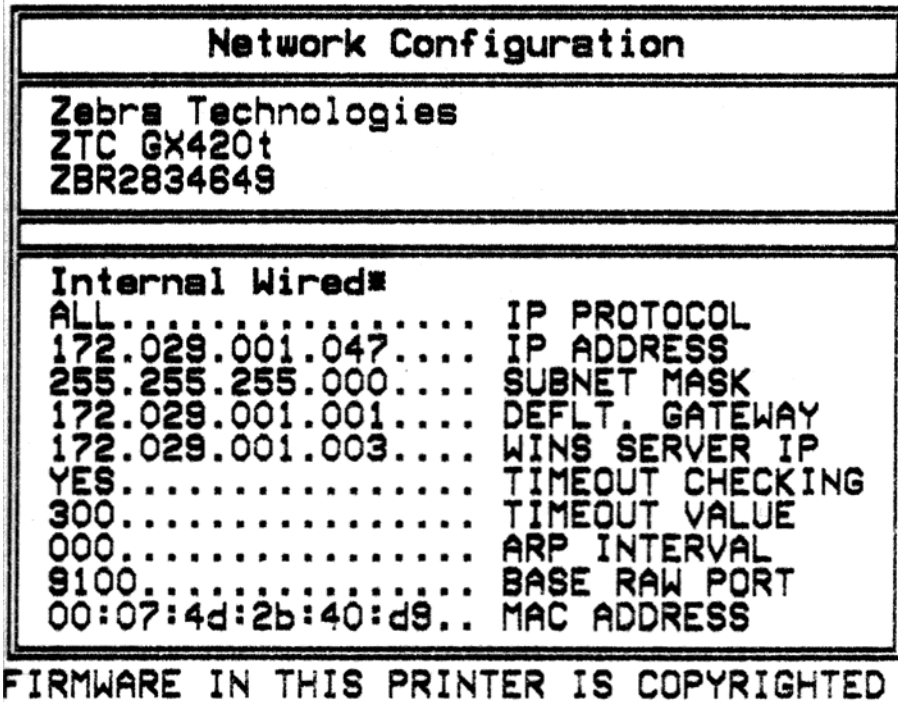
- Browser für die Einrichtung des Printservers und Druckers
- Browser für die Remote-Überwachung und -Konfiguration des internen Printservers 10/100
- Warnungen
- Versendung nicht angeforderter Druckerstatusmeldungen über E-Mail-fähige Geräte

Die Software ZebraNet™ Bridge ist mit dem internen Printserver 10/100 kompatibel und stellt eine Erweiterung der ZebraLink-Funktionen von ZPL-Druckern bereit. Die Software bietet folgende Funktionen:

- **Automatische Suche nach Druckern:** ZebraNet™ Bridge führt die Suche anhand von Parametern wie IP-Adresse, Subnetz, Druckermodell, Druckerstatus und vielen weiteren benutzerdefinierten Merkmalen durch.
- **Remote-Konfiguration:** Sie können alle Zebra-Etikettendrucker in Ihrem Unternehmen verwalten, ohne andere Standorte besuchen oder Drucker vor Ort manuell einstellen zu müssen. Mit der leicht zu bedienenden Benutzeroberfläche von ZebraNet™ Bridge können Sie auf alle an das Unternehmensnetzwerk angeschlossenen Zebra-Drucker zugreifen und sie ortsunabhängig konfigurieren.
- **Druckerwarnungen, Status, Heartbeat-Überwachung und Benachrichtigung bei Ereignissen:** Mit ZebraNet™ Bridge können Sie pro Gerät mehrere Warnungen konfigurieren und festlegen, wer diese Warnungen jeweils erhalten soll. Warnungen und Benachrichtigungen können per E-Mail, Mobiltelefon, Pager oder über die ZebraNet™ Bridge-Registerkarte „Ereignisse“ empfangen werden. Warnungen können drucker- oder gruppenbezogen angezeigt und nach Datum/Uhrzeit, Schweregrad oder Auslöser gefiltert werden.
- **Konfigurieren und Kopieren von Druckerprofilen:** Die Einstellungen eines Druckers können in einen anderen Drucker kopiert oder an eine Druckergruppe übertragen werden. In ZebraNet Bridge genügt ein Mausklick, um die Einstellungen, Dateien (Formate, Schriftarten und Grafiken) und Warnungen eines Druckers zu kopieren. Sie können Druckerprofile (virtuelle Vorlagen) mit den gewünschten Einstellungen, Objekten und Warnungen erstellen und diese wie reale Drucker duplizieren oder übertragen. Dadurch wird der Zeitaufwand für die Druckereinrichtung erheblich verringert. Druckerprofile sind auch eine ausgezeichnete Methode, um von Druckerkonfigurationen Sicherungskopien für die Wiederherstellung im Notfall zu erstellen.

Konfigurationsstatusetikett für Netzwerkdrucker

Bei Druckern der G-Serie, die mit dem optional integrierten internen ZebraNet®-Printserver 10/100 ausgestattet sind, können Sie ein zusätzliches Druckerkonfigurationsstatus-Etikett mit wichtigen Informationen für die Einrichtung von Netzwerkdruckern und zur Fehlerbehebung ausdrucken (siehe folgende Abbildung). Sie können das Etikett mit dem ZPL-Befehl **~WL** ausdrucken.



In der unteren Hälfte des Konfigurationsstatusetiketts sind in der Regel einige Netzwerkeinstellungen des Druckers (z. B. die IP-Adresse) aufgeführt.

Die IP-Adresse des Druckers ist für die Identifikation und Konfiguration des Druckers im Netzwerk erforderlich. Weitere Informationen finden Sie im Handbuch für den internen ZebraNet®-Printserver 10/100.

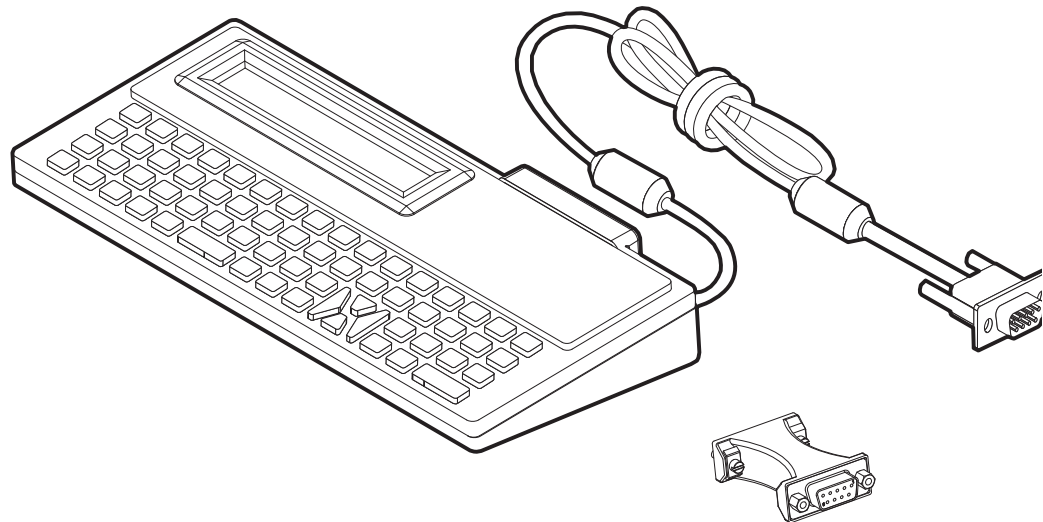
KDU (Druckerzubehör)

Die KDU (Keyboard Display Unit, Tastaturdisplay) ist ein kleines mit dem Drucker verbundenes Endgerät, über das Sie auf im Druckersystem gespeicherte EPL-Etikettenformate zugreifen können.

Die KDU kann ausschließlich als Endgerät verwendet werden und bietet keine Funktionen zur Datenspeicherung oder zum Einstellen von Parametern. Die KDU wird für folgende Funktionen verwendet:

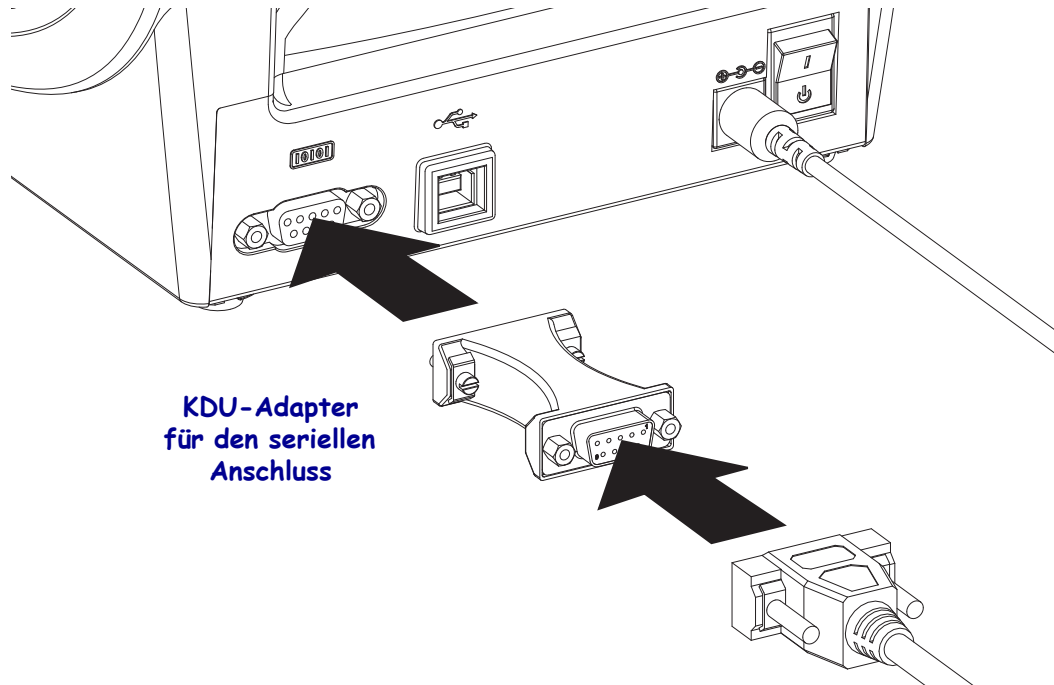
- Auflisten der im Drucker gespeicherten Etikettenformate
- Abrufen der im Drucker gespeicherten Etikettenformate
- Eingeben von variablen Daten
- Drucken von Etiketten

Die KDU wurde speziell für Zebra-EPL-Drucker entwickelt. Der serielle Anschluss der EPL-Drucker ist für Datenübertragungseinrichtungen (DÜE) konfiguriert. Der serielle Anschluss der Drucker der G-Serie ist jedoch für eine Dateneneinrichtung (DEE) konfiguriert. Da die Anschlüsse der KDU und des Druckers unterschiedlich konfiguriert sind, wird für den seriellen KDU-Anschluss ein Adapter benötigt, um die Stromversorgung der KDU sowie die Datenübertragung zwischen KDU und Drucker sicherzustellen.

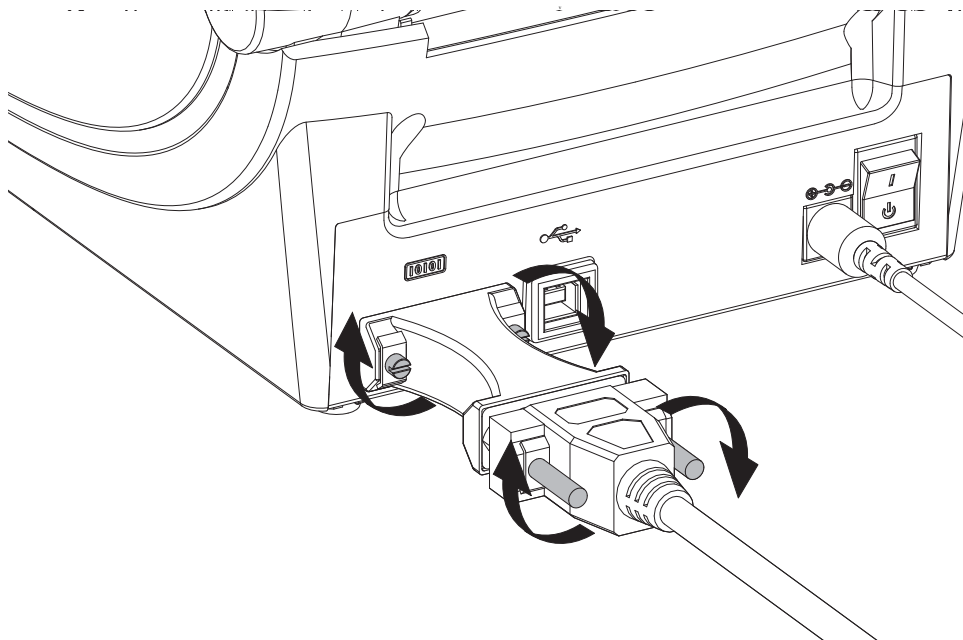


Anschließen der KDU an den seriellen Anschluss der Drucker der G-Serie

1. Schalten Sie den Netzschalter des Druckers aus.
2. Positionieren Sie den Adapter zwischen dem seriellen Anschluss der KDU und der seriellen Schnittstelle des Druckers.



3. Schließen Sie den Adapter an die serielle Schnittstelle des Druckers an, und ziehen Sie die Schrauben mit einem kleinen Schlitzschraubendreher fest.
4. Schließen Sie das KDU-Verbindungskabel an den Adapter an, und ziehen Sie die Schrauben fest.



KDU Plus (Druckerzubehör)

Die KDU Plus ist ein Endgerät mit eingebautem Speicher, mit dem Sie Dateien speichern und einen oder mehrere Remote-Drucker verwalten können. Die KDU Plus-Tastatur ist größer als die ursprüngliche Zebra-KDU und ähnelt einer Laptop-Tastatur.

Die KDU Plus wird für folgende Funktionen verwendet:

- Auflisten der im Drucker gespeicherten Etikettenformate
- Abrufen der im Drucker gespeicherten Etikettenformate
- Eingeben von variablen Daten
- Drucken von Etiketten
- Speichern und Übertragen von Dateien

Die KDU Plus ist mit ZPL- und EPL-Druckern kompatibel. Sie erkennt die Kommunikationskonfiguration der Drucker (DEE oder DÜE) und schaltet automatisch in den entsprechenden Modus. Standardmäßig wird die KDU Plus im Formatmodus gestartet. Dieser Modus ist mit dem Betrieb der Original-KDU von Zebra kompatibel. Zudem ist die KDU Plus für den ZPL- oder den Terminalmodus konfigurierbar.

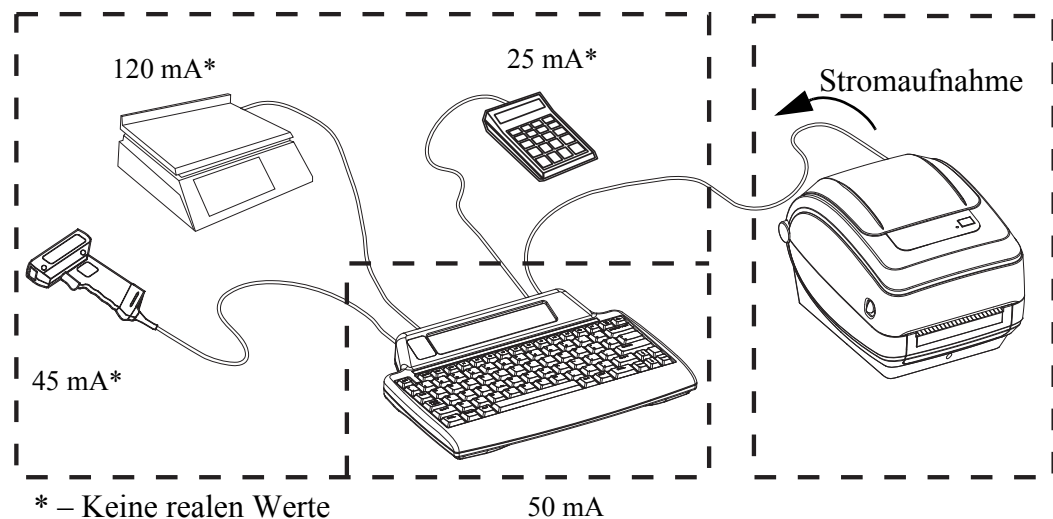
Die KDU Plus bietet Übertragungs- und Speicherfunktionen, sodass Remote-Drucker und eigenständige Drucker mit Etikettenformaten, Logos und kleineren Fontsätzen einfach verwaltet werden können.

Die KDU Plus verfügt über zwei konfigurierbare serielle Anschlüsse und einen PS/2-Anschluss für Datenerfassungsgeräte wie Scanner oder Waagen.

Über den seriellen 5-Volt-Anschluss des Druckers (Stift 9) werden die KDU Plus und alle angeschlossenen Datenerfassungsgeräte mit Strom versorgt.

Die maximale Gesamtstromaufnahme des seriellen Anschlusses der Drucker der G-Serie liegt bei **750 mA**.

Wenn keine externen Erfassungsgeräte an die KDU Plus angeschlossen sind, beträgt die Stromaufnahme **50 mA**.



(45 mA + 120 mA + 25 mA) + 50 mA < Max. Strom



Vorsicht • Die Eingänge der KDU Plus (AUX1, AUX2 und PS/2) sind nicht mit einer Sicherung ausgestattet. Bei Überschreiten der verfügbaren Gesamtstromaufnahme können die Erfassungsgeräte, die KDU Plus oder der Drucker beschädigt werden.



Wartung

In diesem Kapitel werden Verfahren zur routinemäßigen Reinigung und Wartung beschrieben.

Inhalt

Reinigung	58
Reinigen des Druckkopfs	59
Hinweise zum Papierweg	60
Reinigen und Austauschen der Walze	62
Sonstige Wartungsanforderungen für den Drucker	64
Auswechseln des Druckkopfs	65

Reinigung

Verwenden Sie zum Reinigen des Druckers eines der folgenden Reinigungshilfsmittel:

Reinigungshilfsmittel	Bestellmenge	Verwendungszweck
Reinigungsstifte (105950-035)	12 Stück	Druckkopf reinigen
Reinigungsstäbchen (105909-057)	25 Stück	Papierweg, Führungen und Sensoren reinigen

Die Reinigungshilfsmittel können Sie unter www.zipzebra.com beziehen.

Der Reinigungsvorgang dauert nur wenige Minuten und umfasst die folgenden Schritte:

Druckerkomponente	Methode	Intervall
Druckkopf	Warten Sie eine Minute, bis sich der Druckkopf abgekühlt hat. Wischen Sie dann den dunklen Streifen auf dem Druckkopf mit einem neuen Reinigungsstift jeweils von der Mitte nach außen ab. Weitere Informationen finden Sie unter <i>Reinigen des Druckkopfs auf Seite 59</i> .	Bei Verwendung von Farbbändern: nach jeder Farbbandrolle; bei Thermodirektdruck: nach jeder Druckmedienrolle.
Auflagewalze	Nehmen Sie die Auflagewalze zur Reinigung heraus. Reinigen Sie die Walze sorgfältig mit einer 90%igen Ethanollösung und einem Reinigungsstäbchen oder einem flusenfreien Tuch. Weitere Informationen finden Sie unter <i>Reinigen und Austauschen der Walze auf Seite 62</i> .	Nach Bedarf.
Abziehleiste Papierweg	Reinigen Sie die Abziehleiste sorgfältig mit einer 90%igen Ethanollösung und einem flusenfreien Reinigungsstäbchen. Warten Sie, bis sich der Alkohol verflüchtigt hat und der Drucker vollständig trocken ist.	
Außen	Verwenden Sie zum Reinigen ein mit Wasser befeuchtetes Tuch.	
Innen	Reinigen Sie den Drucker vorsichtig mit einem kleinen Pinsel o. Ä.	



Vorsicht • Im Laufe der Zeit können auf die Druckerkomponenten (einschließlich Auflagewalze und Druckkopf) entlang des Papierwegs Klebstoffe und Rückstände von Druckmedien gelangen. Auf diesen Rückständen können sich Staub und Schmutz ablagern. Falls der Druckkopf, der Papierweg oder die Auflagewalze nicht richtig gereinigt werden, kann dies zu Fehldrucken, Etikettenstaus und zur Beschädigung des Druckers führen.



Wichtig • Bei Verwendung von zu viel Alkohol werden unter Umständen auch die elektronischen Komponenten feucht, sodass es länger dauert, bis alle Komponenten vollständig getrocknet sind und der Drucker wieder ordnungsgemäß funktioniert.

Reinigen des Druckkopfs

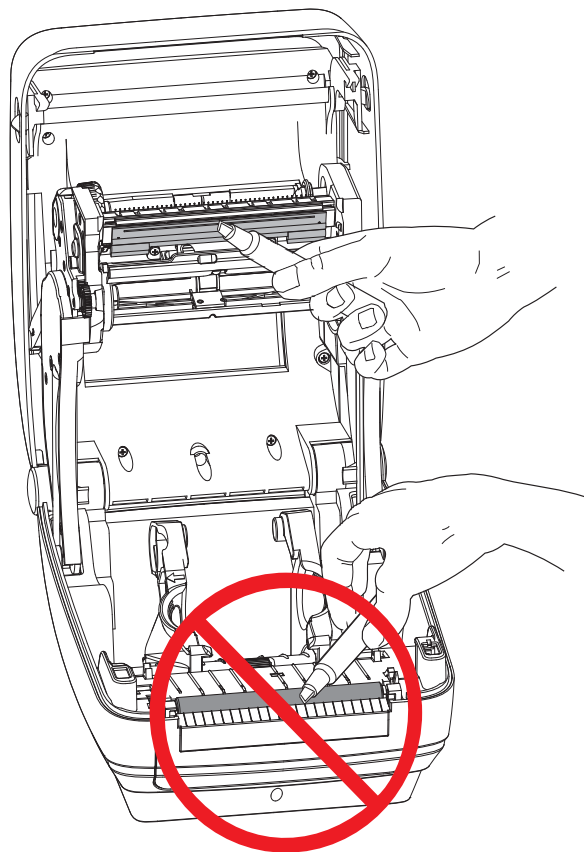
Verwenden Sie für den Druckkopf immer einen neuen Reinigungsstift. (Auf einem bereits benutzten Reinigungsstift befinden sich Rückstände, die den Druckkopf beschädigen können.)



Vorsicht • Der Druckkopf wird beim Drucken heiß. Um Verletzungen sowie Beschädigungen des Druckkopfs zu vermeiden, sollten Sie den Druckkopf nicht mit der Hand berühren. Verwenden Sie zum Reinigen des Druckkopfs ausschließlich den Reinigungsstift.

Wenn Sie neue Medien einlegen, empfiehlt es sich, zuvor auch den Druckkopf zu reinigen.

1. Reiben Sie den dunklen Bereich des Druckkopfs mit dem Reinigungsstift ab. Führen Sie dabei den Reinigungsstift von der Mitte des Druckkopfs nach außen. Dadurch werden Kleberückstände entfernt, die von den Kanten der Druckmedien auf den Druckkopf gelangt sind.
2. Warten Sie eine Minute, und schließen Sie dann die Druckerabdeckung.

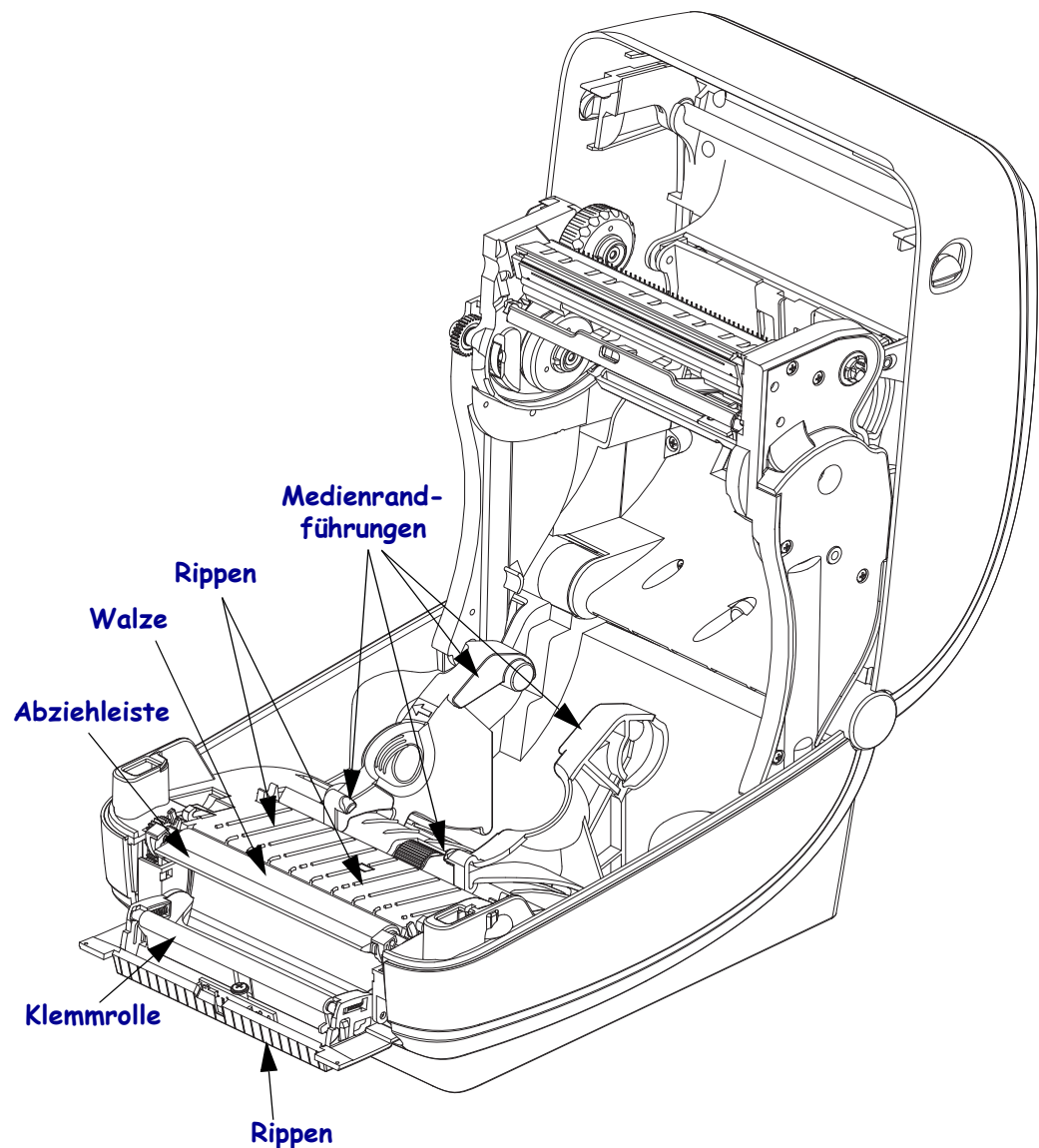


Hinweise zum Papierweg

Verwenden Sie ein Reinigungsstäbchen, um Schmutz, Staub oder Ablagerungen auf den Halterungen, den Führungen und den Oberflächen des Papierwegs zu entfernen.

1. Hartnäckigen Schmutz können Sie mithilfe eines in Ethanol getränkten Reinigungsstäbchens entfernen.
2. Wischen Sie die Schmutzablagerungen von den Rippen ab.
3. Entfernen Sie alle Rückstände von den Innenkanten der beiden Kantenführungen.
4. Warten Sie eine Minute, und schließen Sie dann die Druckerabdeckung.

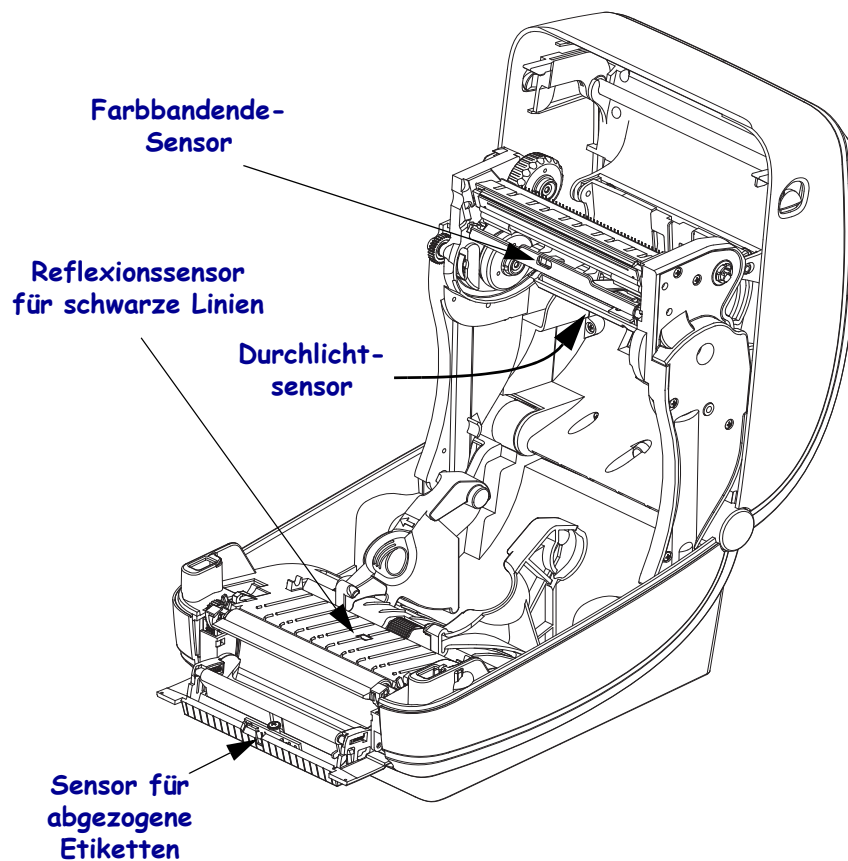
Entsorgen Sie das Reinigungsstäbchen nach Gebrauch.



Reinigen der Sensoren

Auf den Druckmediensensoren kann sich Staub ansammeln.

1. Entfernen Sie den Staub mithilfe eines trockenen Tupfers. Hartnäckige Klebstoffe oder andere Rückstände können Sie mithilfe eines mit Ethanol befeuchteten Stäbchens lösen.
2. Wischen Sie mit einem trockenen Tupfer alle Rückstände ab, die bei der ersten Reinigung nicht entfernt werden konnten.
3. Wiederholen Sie die Schritte 1 und 2, bis alle Rückstände und Streifen von den Sensoren entfernt sind.



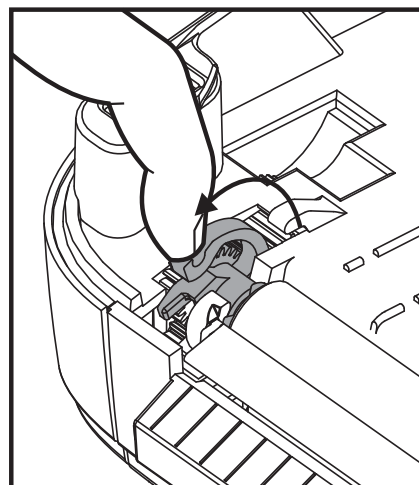
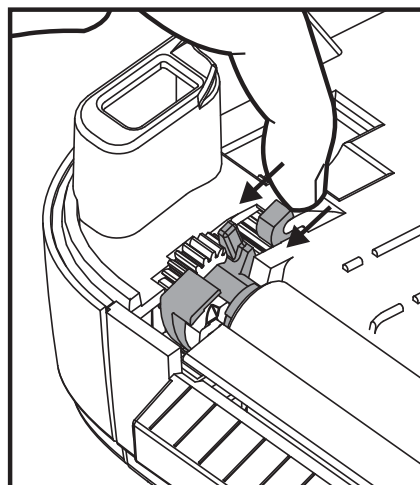
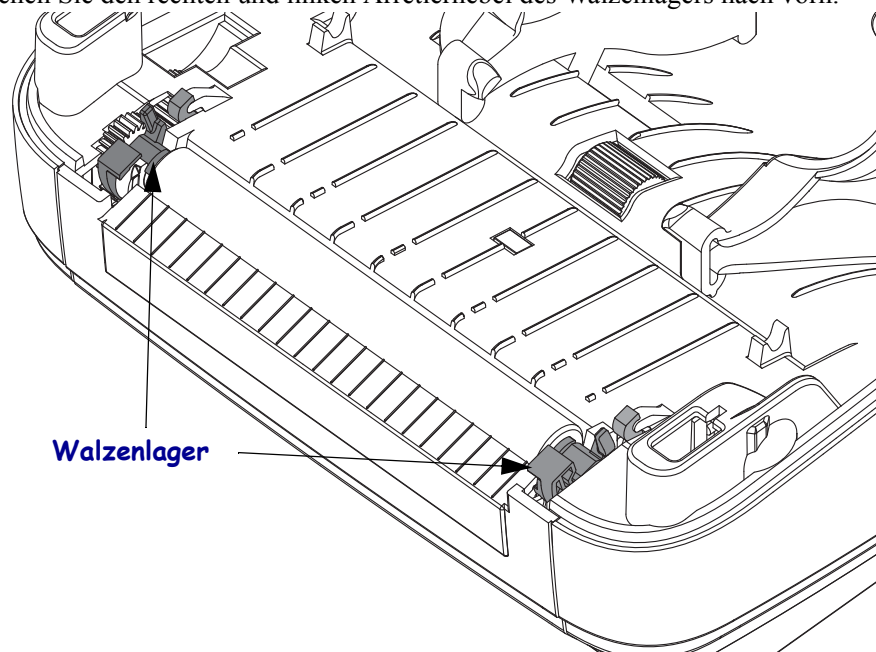
Reinigen und Austauschen der Walze

Die Standardauflagewalze (Antriebswalze) muss in der Regel nicht gereinigt werden. Der normale Druckbetrieb wird durch Papier- und Trägermaterialstaub nicht beeinträchtigt. Verunreinigungen an der Auflagewalze können aber dazu führen, dass der Druckkopf beschädigt wird oder die Druckmedien beim Drucken verrutschen bzw. an der Walze haften bleiben. Kleberückstände, Schmutz, Öl und andere Verunreinigungen sollten daher grundsätzlich sofort von der Auflagewalze entfernt werden.

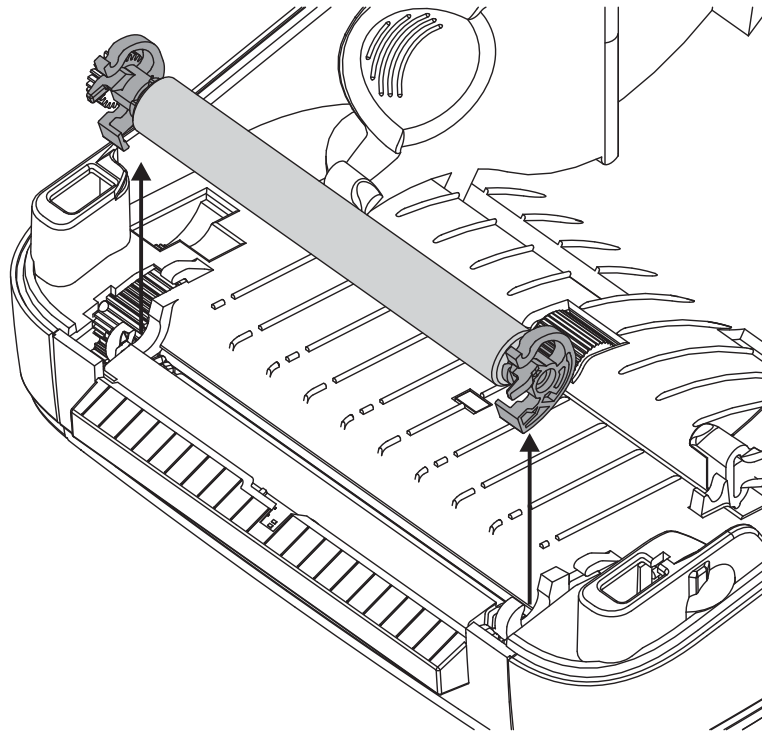
Reinigen Sie die Auflagewalze (und den Papierweg), wenn sich die Druckerleistung, die Druckqualität oder die Medienhandhabung erheblich verschlechtern. Die Auflagewalze dient als Druckoberfläche und Antriebswalze für die Druckmedien. Falls das Drucken nach der Reinigung immer noch durch klebrige Rückstände oder Staus beeinträchtigt wird, müssen Sie die Auflagewalze auswechseln.

Die Walze kann mit einem flusenfreien Stäbchen oder einem sauberen Tuch gereinigt werden, das mit einer Ethanollösung (mindestens 90 %) angefeuchtet ist.

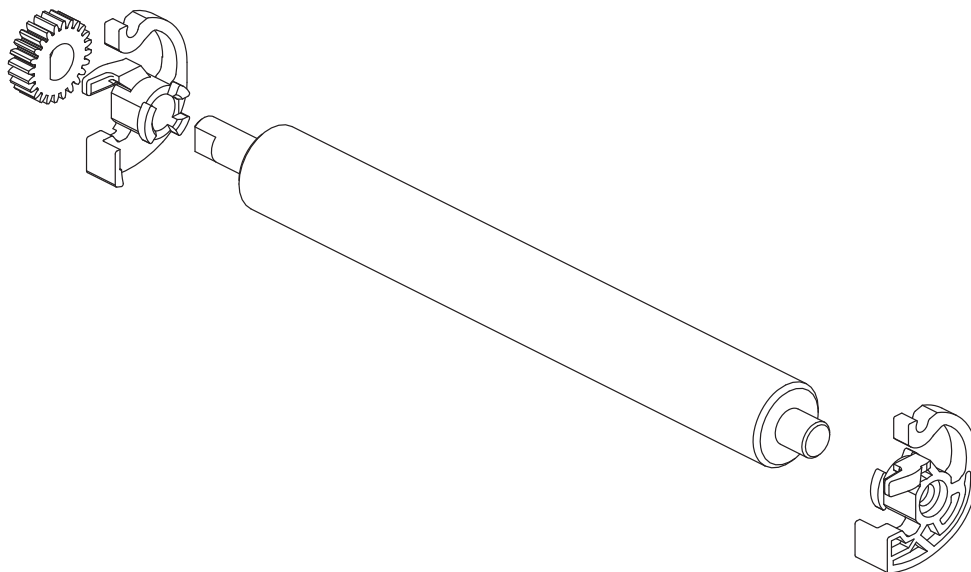
1. Öffnen Sie die Abdeckung (und die Klappe des Etikettenspenders). Entfernen Sie die Druckmedien im Bereich der Walze.
2. Ziehen Sie den rechten und linken Arretierhebel des Walzenlagers nach vorn.



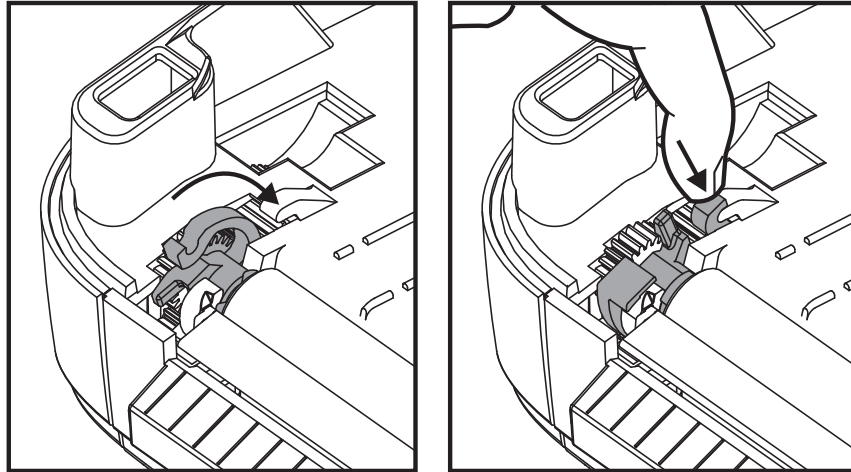
3. Heben Sie die Auflagewalze aus dem unteren Druckerrahmen heraus.



4. Reinigen Sie die Walze mithilfe eines mit Ethanol angefeuchteten Stäbchens. Führen Sie dabei das Stäbchen von der Mitte der Walze zu den Walzenenden. Wiederholen Sie diesen Vorgang so oft, bis die gesamte Oberfläche der Walze gereinigt ist. Bei sehr hartnäckigen Kleberückständen oder nach einem Etikettenstau verwenden Sie ein weiteres Stäbchen, um alle Verunreinigungen restlos zu entfernen. (Erfahrungsgemäß werden nicht alle Klebe- und Ölrückstände bei der ersten Reinigung vollständig entfernt.)
5. Setzen Sie die Walze in den Drucker ein. Entsorgen Sie die Reinigungsstäbchen nach Gebrauch. Gebrauchte Stäbchen dürfen nicht noch einmal verwendet werden.
6. Stellen Sie sicher, dass die Lager und das Antriebszahnrad korrekt an der Walzenwelle anliegen.



7. Halten Sie die Walze so, dass sich das Zahnrad auf der linken Seite befindet, und setzen Sie sie in den unteren Druckerrahmen ein.
8. Drücken Sie den rechten und linken Arretierhebel des Walzenlagers nach hinten, bis sie hörbar einrasten.



Lassen Sie den Drucker eine Minute trocknen, bevor Sie die Klappe des Etikettenspenders und die Medienabdeckung schließen oder Etiketten einlegen.

Sonstige Wartungsanforderungen für den Drucker

Über die in diesem Kapitel bereits beschriebenen Schritte hinaus gibt es keine weiteren Wartungsarbeiten, die vom Anwender selbst ausgeführt werden können. Weitere Informationen zur Diagnose von Drucker- und Druckproblemen finden Sie unter [Fehlerbehebung auf Seite 71](#).

Auswechseln des Druckkopfs

Falls der Druckkopf ausgetauscht werden muss, lesen Sie die nachfolgenden Anleitungen bitte sorgfältig durch, bevor Sie den Druckkopfaustausch vornehmen.



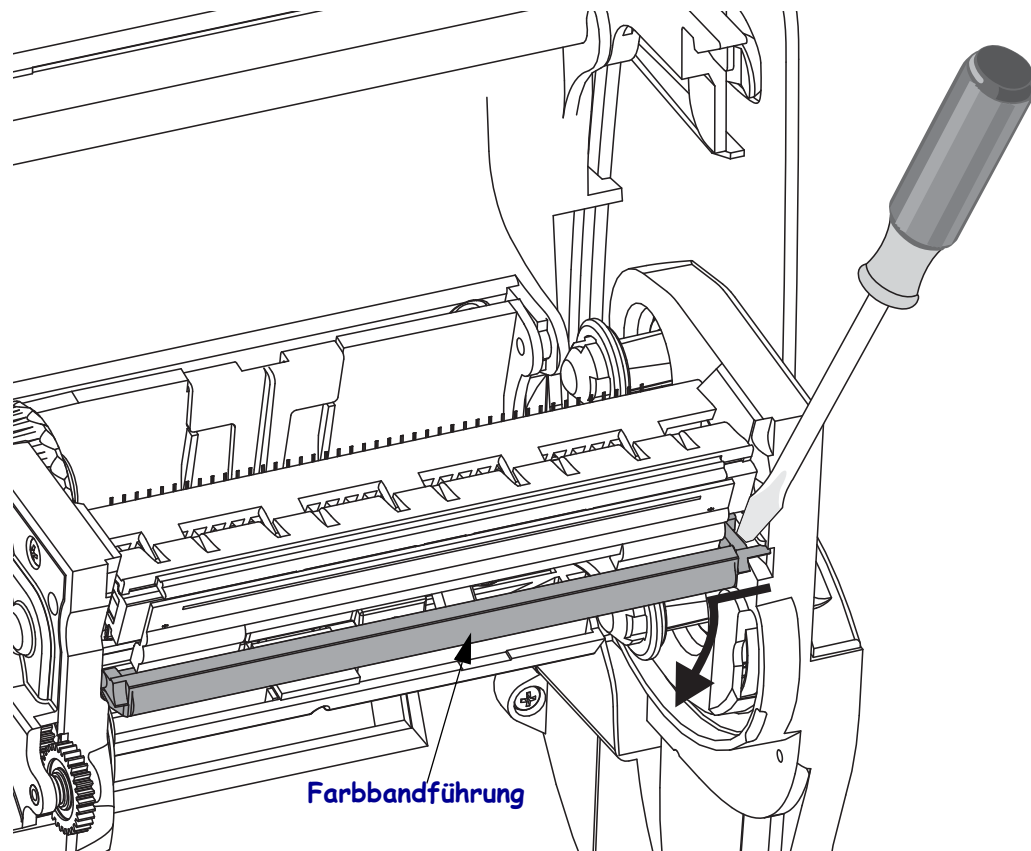
Vorsicht • Treffen Sie in Ihrem Arbeitsbereich Vorkehrungen, um den Drucker ausreichend vor elektrostatischen Entladungen zu schützen. Geeignete Schutzmaßnahmen sind eine Antistatikmatte für den Drucker sowie ein Erdungsarmband, das Sie beim Arbeiten am Drucker tragen sollten.



Vorsicht • Bevor Sie den Druckkopf auswechseln, schalten Sie den Drucker aus, und ziehen Sie das Netzkabel.

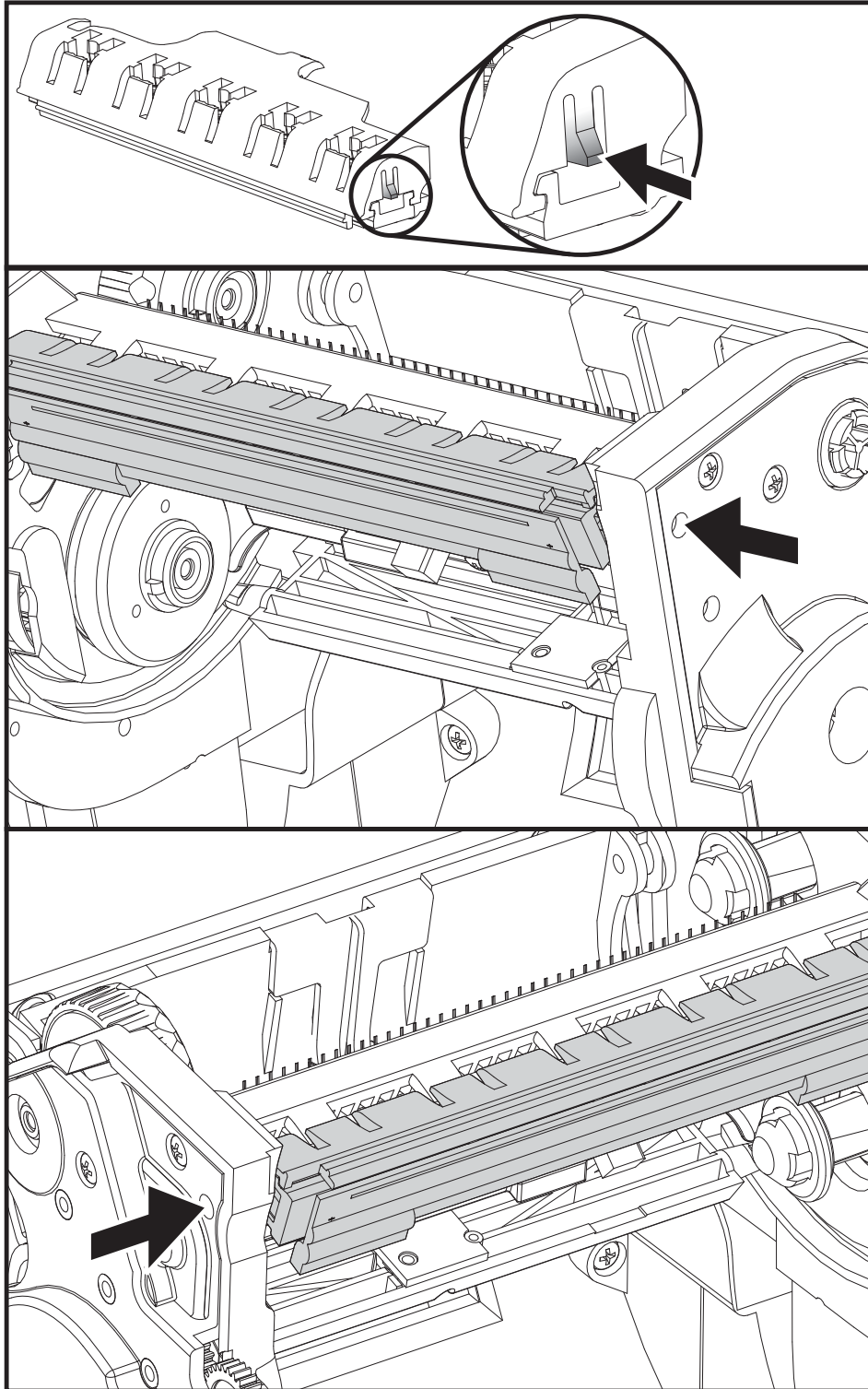
Herausnehmen des Druckkopfs

1. Öffnen Sie den Drucker. Nehmen Sie das Transferfarbband (sofern vorhanden) aus dem Drucker heraus.
2. Verwenden Sie einen schmalen Schlitzschraubendreher, um die Farbbandführung auszubauen. Drücken Sie die Lasche auf der rechten Seite der Führung vorsichtig mithilfe des Schraubendrehers vom Farbbandrahmen weg. Ziehen Sie das linke Ende der Farbbandführung heraus.

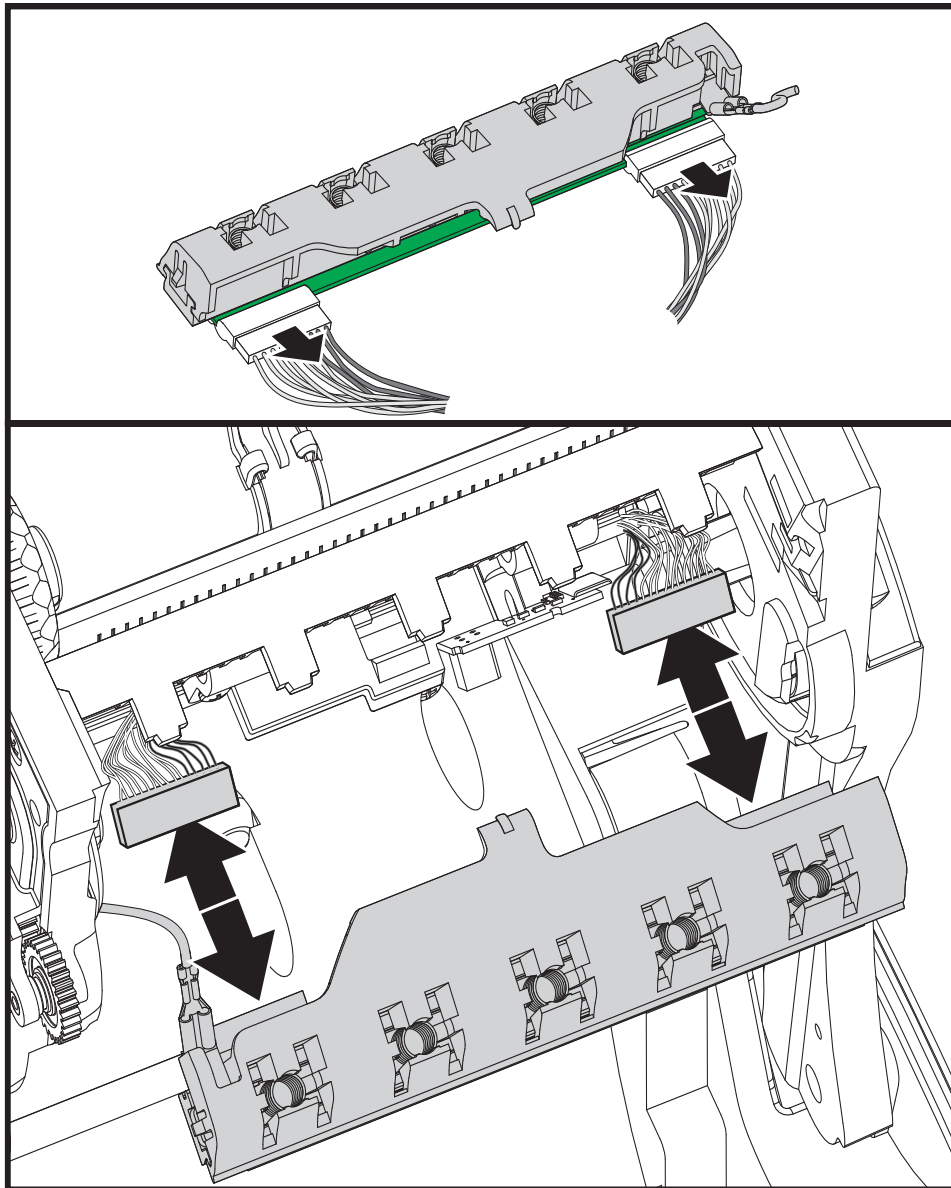


3. Drücken Sie die rechte und dann die linke Arretierung des Druckkopfs nach innen. Verwenden Sie dazu einen stumpfen Gegenstand mit einem Durchmesser zwischen 2,5 und 3,8 mm.

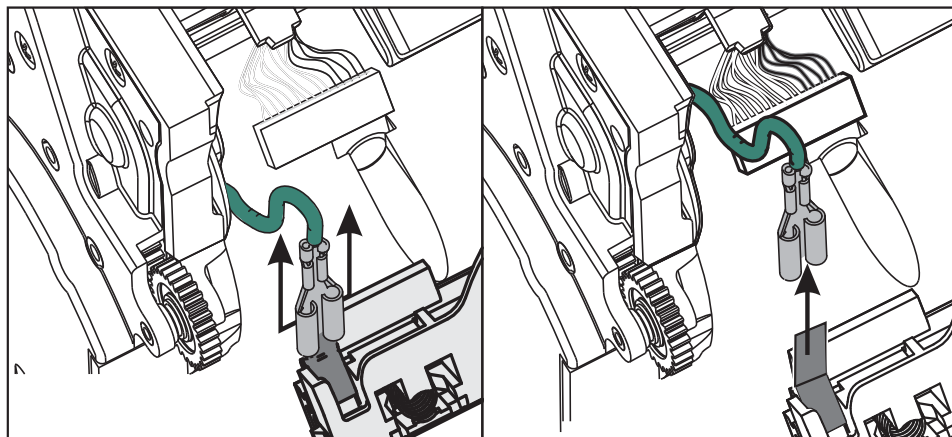
Führen Sie das Werkzeug durch die (runde) Öffnung des Farbbandrahmens zur Arretierung des Druckkopfs. Drücken Sie die Arretierung nach innen, und ziehen Sie den Druckkopfhalter vorsichtig nach unten.



4. Ziehen Sie die zwei Flachbandkabelstecker vorsichtig vom Druckkopf ab.

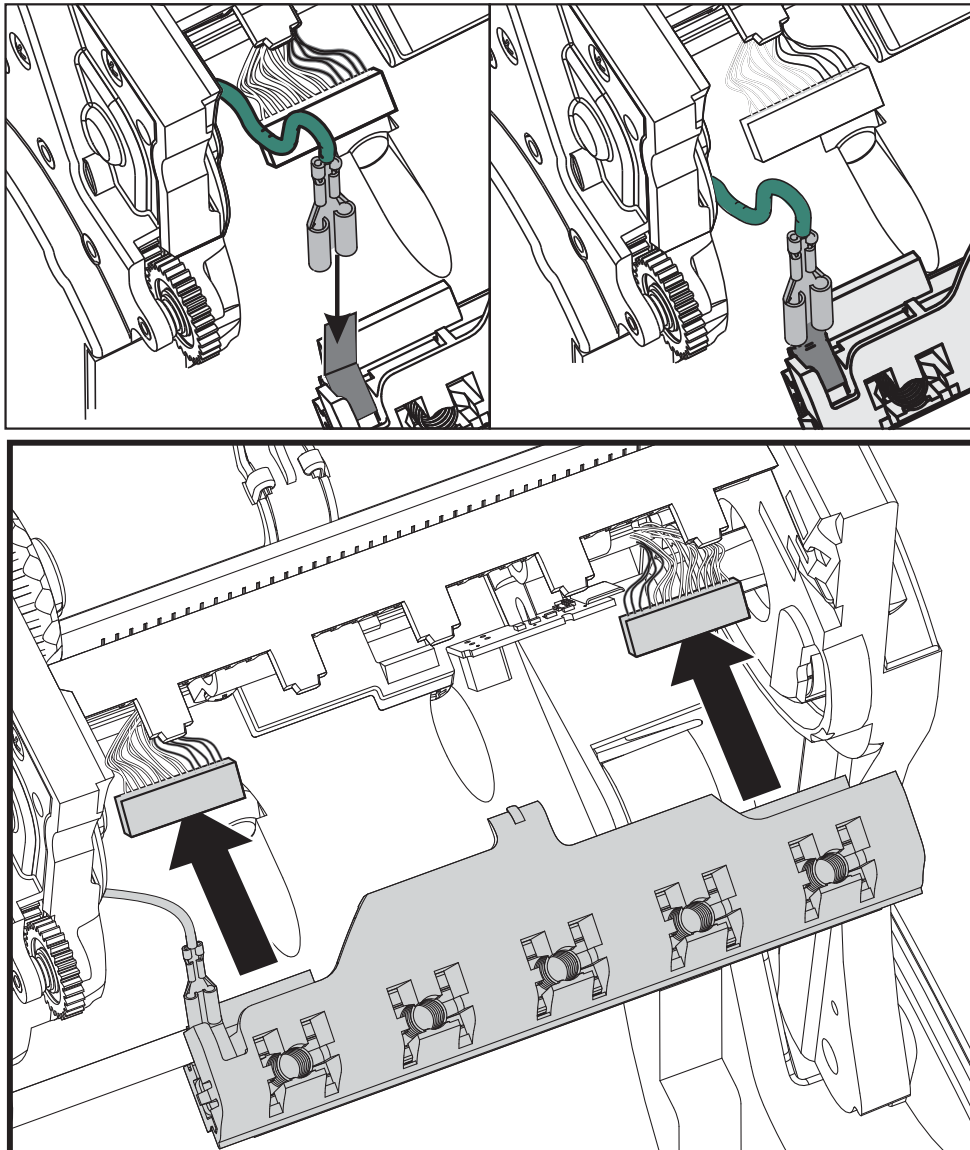


5. Ziehen Sie das grüne Erdungskabel vorsichtig vom Druckkopf ab.

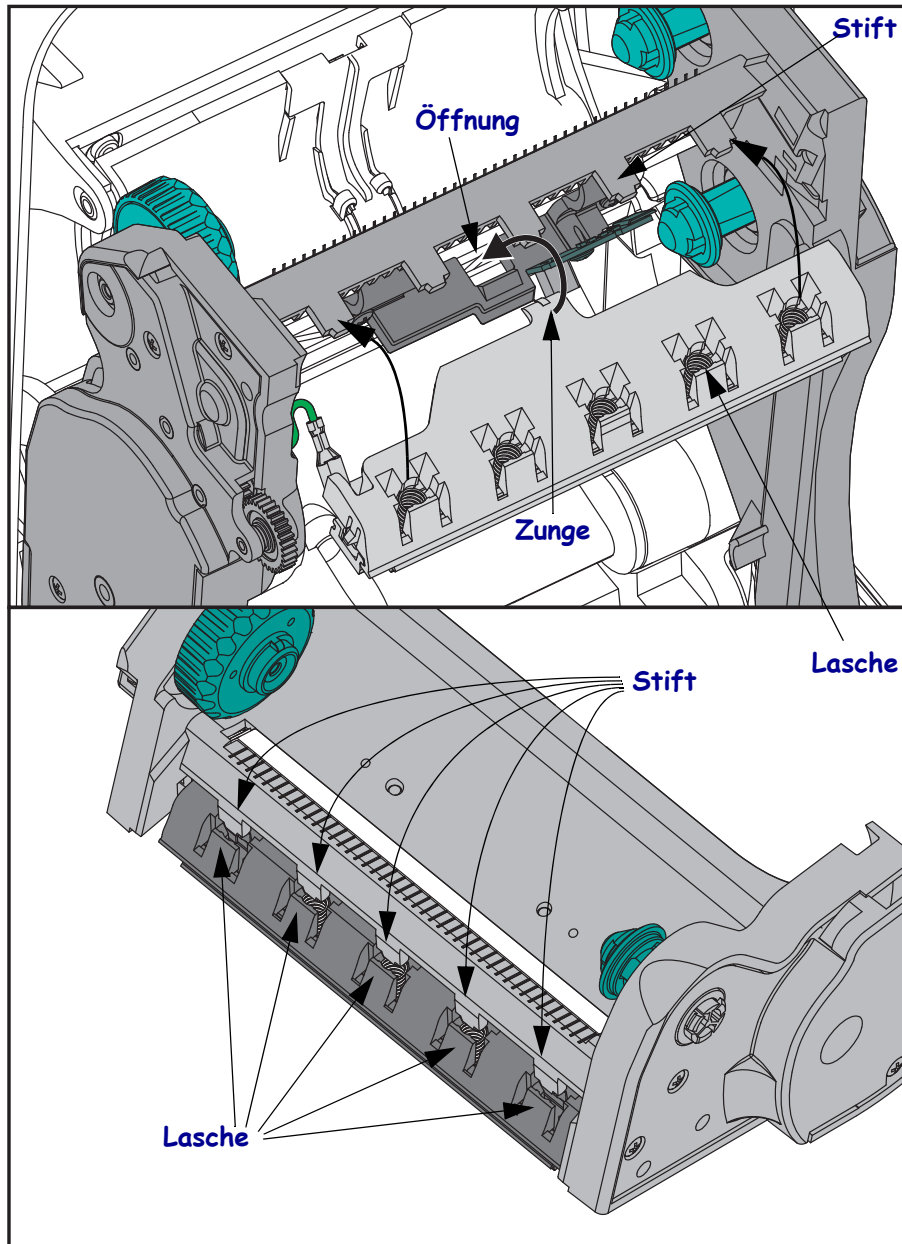


Wiedereinsetzen des Druckkopfs

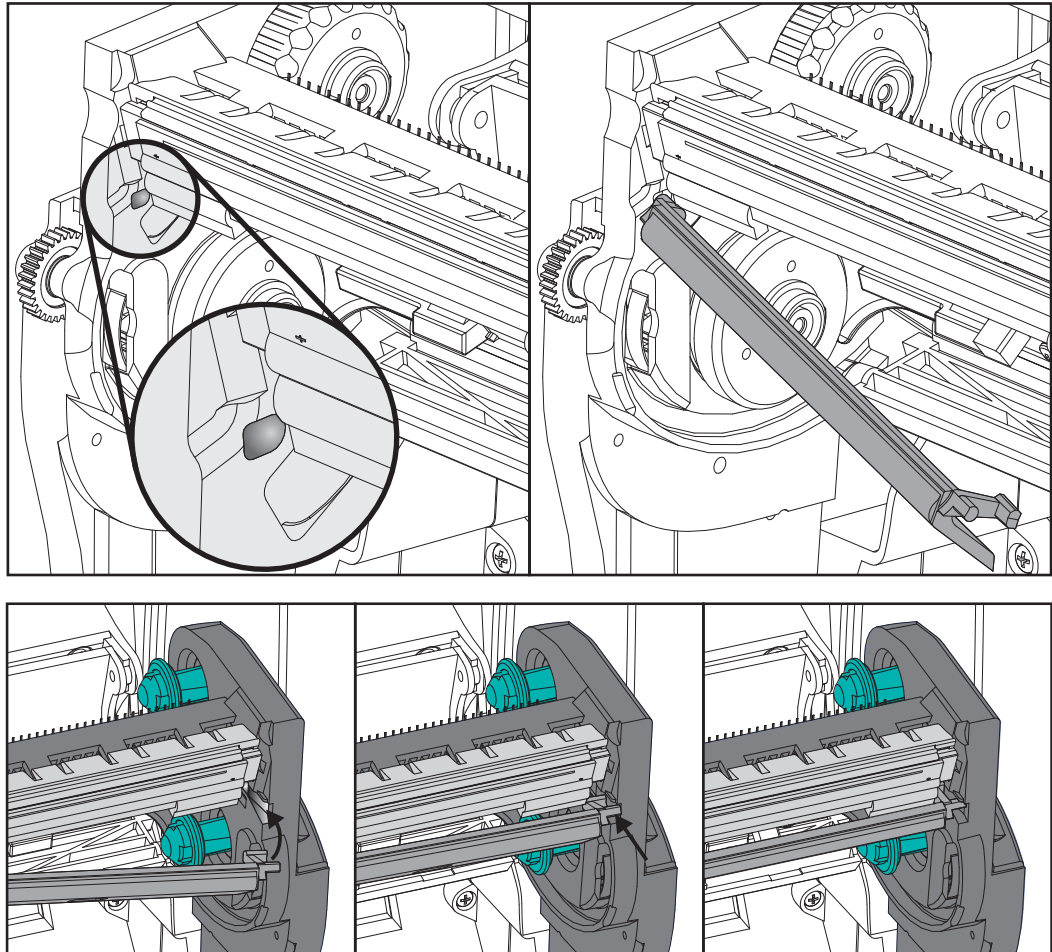
1. Schließen Sie den linken Druckkopfstecker an den Druckkopf an. Die Position des Steckers auf dem Anschluss ist festgelegt.
2. Schließen Sie das grüne Erdungskabel an den Druckkopf an.
3. Schließen Sie den rechten Druckkopfstecker an den Druckkopf an.
4. Überprüfen Sie, ob das Erdungskabel und die Flachbandkabel mit dem Druckkopf richtig verbunden sind.



5. Führen Sie die Zunge des Druckkopfhalters in die Öffnung der Farbbandeinheit.
Positionieren Sie die fünf Druckkopflaschen gegenüber den fünf Stiften, und lassen Sie den Druckkopf im Farbbandrahmen einrasten.



6. Setzen Sie das linke Ende der Farbbandführung in den Farbbandrahmen ein. Setzen Sie das rechte Ende der Farbbandführung so in die Öffnung ein, dass die Farbbandführung einrastet.



7. Überprüfen Sie, ob der Druckkopf mit etwas Druck nach oben und unten bewegt werden kann und dann an der entsprechenden Position bleibt.
8. Reinigen Sie den Druckkopf. Verwenden Sie einen neuen Reinigungsstift, um Schmutz und Fettrückstände (z. B. Fingerabdrücke) vom Druckkopf zu entfernen. Wischen Sie dabei immer von der Mitte des Druckkopfs nach außen. Weitere Informationen finden Sie unter [Reinigen des Druckkopfs auf Seite 59](#).
9. Legen Sie die Druckmedien wieder ein. Schließen Sie das Netzkabel an, und schalten Sie den Drucker ein. Drucken Sie als Nachweis für den ordnungsgemäßen Betrieb des Druckers einen Statusbericht aus. Weitere Informationen finden Sie unter [Drucken eines Testetiketts \(Druckerkonfiguration\) auf Seite 18](#).



Fehlerbehebung

Dieses Kapitel enthält Informationen zu Druckerfehlern, die Sie möglicherweise beheben müssen. Dazu werden verschiedene Diagnosetests beschrieben.

Inhalt

Beschreibung der Statusanzeigen	72
Beheben der von der Statusanzeige gemeldeten Fehler	72
Probleme bei der Druckqualität	74
Manuelle Kalibrierung	77
Tests zur Fehlerbehebung	78
Zurücksetzen auf die werkseitigen Standardwerte	79
Kommunikationsdiagnose	79
Modi der Vorschubtaste	81

Beschreibung der Statusanzeigen

Signale der Statusanzeige und ihre Bedeutung		
LED-Status und LED-Farbe	Druckerstatus	Problembeseitigung unter folgender Nummer:
Aus	Aus	1
Leuchtet dauerhaft grün	Ein	2
Leuchtet dauerhaft gelb	Angehalten	3
Blinkt grün	Normaler Betrieb	4
Blinkt rot	Angehalten	5
Blinkt zweimal grün	Unterbrochen (Pausenmodus)	6
Blinkt gelb	Unterbrochen (Pausenmodus)	7
Blinkt abwechselnd grün und rot	Service erforderlich	8
Blinkt rot, rot und grün	Service erforderlich	9

Beheben der von der Statusanzeige gemeldeten Fehler

1. Der Drucker wird nicht mit Strom versorgt.

- Haben Sie den Drucker eingeschaltet?
- Überprüfen Sie die Verbindungen von der Steckdose zum Netzteil und vom Netzteil zum Drucker.
- Ziehen Sie das Druckernetzkabel von der Steckdose ab, und schließen Sie es nach 30 Sekunden wieder an.

2. Der Drucker ist eingeschaltet und befindet sich im Leerlauf.

Es ist keine Maßnahme erforderlich.

3. Der Selbsttest beim Einschalten des Druckers (POST, Power On Self Test) ist fehlgeschlagen.

- Wenn dieser Fehler direkt nach dem Einschalten des Druckers auftritt, wenden Sie sich zur Behebung des Problems an einen autorisierten Händler. Wenn der Drucker ordnungsgemäß funktioniert, leuchtet die Statusanzeige etwa 10 Sekunden lang gelb und wird dann grün (dauerhaftes Leuchten oder Blinken).

Es liegt ein Speicherfehler vor.

- Wenn dieser Fehler nach dem Drucken auftritt, schalten Sie den Drucker aus und wieder ein. Setzen Sie dann den Druckvorgang fort.

Der Druckkopf muss abkühlen.

- Wenn die Anzeige den Fehler weiterhin meldet, schalten Sie den Drucker mindestens fünf Minuten aus, und schalten Sie ihn dann wieder ein. Falls die LED-Anzeige weiterhin gelb leuchtet, wenden Sie sich an den Kundendienst.

4. Der Drucker empfängt Daten.

- Nachdem alle Daten empfangen wurden, leuchtet die Status-LED wieder grün, und der Drucker nimmt seinen Betrieb automatisch wieder auf.

5. Kein Medium.

- Befolgen Sie die Anleitungen unter [Einlegen von Rollenmedien auf Seite 11](#) im Kapitel „Erste Schritte“. Drücken Sie dann die Vorschubtaste, um den Druckvorgang fortzusetzen.

Kein Farbband.

- Der Drucker hat festgestellt, dass das Ende der Farbbandrolle erreicht ist. Tauschen Sie das Farbband aus.

Die Abdeckung des Druckkopfs ist geöffnet.

- Schließen Sie die obere Abdeckung. Drücken Sie dann die Vorschubtaste, um den Druckvorgang fortzusetzen.

6. Der Druckvorgang ist unterbrochen.

- Drücken Sie die Vorschubtaste, um den Druckvorgang fortzusetzen.

7. Die Temperatur des Druckkopfs ist zu hoch.

- Der Druckvorgang wird angehalten, bis der Druckkopf auf eine angemessene Temperatur abgekühlt ist. Anschließend wird der Druckerbetrieb automatisch wieder aufgenommen.

8. Der FLASH-Speicher ist nicht programmiert.

- Geben Sie den Drucker an einen autorisierten Händler zurück.

9. Ein schwerwiegender Druckkopf- oder Antriebsfehler wurde festgestellt.

- Geben Sie den Drucker an einen autorisierten Händler zurück.

Probleme bei der Druckqualität

Das Etikett wird nicht bedruckt.

- Wenn Sie ohne Farbband drucken, sind die Medien möglicherweise nicht für den Thermodirektdruck geeignet. Weitere Informationen finden Sie in den Hinweisen zum Testverfahren *Ermitteln der Medientypen für den Thermodruck* auf Seite 29.
- Im Fall von Thermotransferdruckern sind die Medien möglicherweise nicht mit der Außenseite nach außen aufgewickelt bzw. nicht für den Drucker der G-Serie geeignet. Weitere Informationen finden Sie unter den Testverfahren für Farbbänder *Klebetest bei Farbbändern* auf Seite 34 und *Farbbandkratztest* auf Seite 35.
- Ist das Medium ordnungsgemäß eingelegt? Befolgen Sie die Anleitungen unter *Einlegen von Rollenmedien* auf Seite 11 im Kapitel „Erste Schritte“. Informationen zum Drucken mit Transferband finden Sie unter *Einsetzen des Transferfarbbands* auf Seite 14.

Das Druckbild entspricht nicht den Erwartungen.

- Der Druckkopf ist verschmutzt. Reinigen Sie den Druckkopf.
- Die Temperatur des Druckkopfs ist zu niedrig.
- Passen Sie die Druckschwärzung und/oder die Druckgeschwindigkeit an.
 - Verwenden Sie dazu die Befehle **^PR** (Geschwindigkeit) und **~SD** (Schwärzung), die im *ZPL-Programmierhandbuch* aufgeführt werden.
 - Verwenden Sie dazu die Befehle **D** (Schwärzung/Dichte) und **S** (Geschwindigkeit), die im *EPL-Programmierhandbuch* aufgeführt werden.
 - Passen Sie die Druckschwärzung manuell an (siehe sechste Blinksequenz unter *Modi der Vorschubtaste* auf Seite 81).
 - Diese Einstellungen werden u. U. durch den Windows-Druckertreiber oder durch die Anwendungssoftware geändert und müssen gegebenenfalls zur Optimierung der Druckqualität angepasst werden.
- Das verwendete Medium ist nicht mit dem Drucker kompatibel. Stellen Sie sicher, dass Sie die für Ihre Anwendung empfohlenen Medien verwenden. Verwenden Sie ausschließlich Etiketten und Aufkleber, die von Zebra zugelassen sind.
- Der Druckkopf ist verschlissen. Der Druckkopf ist ein Verschleißteil und wird aufgrund der Reibung zwischen Medien und Druckkopf abgenutzt. Durch den Einsatz nicht autorisierter Druckmedien kann sich die Lebensdauer des Druckkopfs verringern oder der Druckkopf beschädigt werden. Tauschen Sie den Druckkopf aus.
- Die Walze muss gereinigt oder ausgetauscht werden. Die Zugkraft der Auflegewalze (Antriebswalze) kann aus folgenden Gründen nachlassen:
 - Auf der Walzenoberfläche befinden sich Fremdstoffe.
 - Die Gummioberfläche ist glatt und rutschig geworden.
 - Die normalerweise flache und glatte Druckoberfläche wurde beschädigt (z. B. Kratzspuren).

Auf mehreren Etiketten gibt es lange unbedruckte Streifen (weiße vertikale Linien).

- Der Druckkopf ist verschmutzt. Reinigen Sie den Druckkopf.
- Elemente des Druckkopfs sind beschädigt.

Der Druckvorgang beginnt nicht am Anfang des Etiketts, oder eines von drei Etiketten ist ein Fehldruck.

- Die Druckmedien sind nicht korrekt eingelegt. Befolgen Sie die Anleitungen unter *Einlegen von Rollenmedien auf Seite 11* im Kapitel „Erste Schritte“.
- Der Drucker muss kalibriert werden. Weitere Informationen finden Sie in diesem Kapitel im Abschnitt *Modi der Vorschubtaste auf Seite 81* unter der zweiten Blinksequenz.
- ZPL-Etikettenformate: Möglicherweise wurde nicht der richtige Mediensensor aktiviert. Bei der manuellen Kalibrierung wird die Medienabtastungsmethode für die verwendeten Etiketten ausgewählt. (Weitere Informationen finden Sie unter dem Befehl **^MN** im *ZPL-Programmierhandbuch*.)
- ZPL-Etikettenformate: Stellen Sie sicher, dass der Befehl **^LT** (Label Top, Etikettenanfang) für Ihre Anwendung richtig eingestellt ist. (Weitere Informationen finden Sie im *ZPL-Programmierhandbuch*.)
- EPL-Etikettenformate: Möglicherweise wurden nicht die richtigen Sensoren für den Etikettenspender, für schwarze Markierungsstreifen (Black Marks) oder Etikettenzwischenräume (Durchlichtsensor) aktiviert. Bei der manuellen Kalibrierung wird die Medienabtastungsmethode für die verwendeten Etiketten ausgewählt. (Weitere Informationen finden Sie unter den Befehlen **O** und **Q** im *EPL-Programmierhandbuch*.)
- EPL-Etikettenformate: Stellen Sie sicher, dass der Befehl **Q** (Set Label Length, Etikettenlänge festlegen) für Ihre Anwendung richtig festgelegt wurde. (Weitere Informationen finden Sie im *EPL-Programmierhandbuch*.)

Ein an den Drucker gesendetes ZPL-Etikettenformat wurde vom Drucker nicht erkannt.

- Befindet sich der Drucker im Pausenmodus? Falls ja, drücken Sie die Vorschubtaste.
- Falls die Status-LED leuchtet oder blinkt, lesen Sie die entsprechenden Hinweise unter *Signale der Statusanzeige und ihre Bedeutung auf Seite 72* durch.
- Stellen Sie sicher, dass das Datenkabel ordnungsgemäß angeschlossen ist.
- Ein Kommunikationsproblem ist aufgetreten. Überprüfen Sie als Erstes, ob der richtige Kommunikationsanschluss auf dem Computer ausgewählt wurde. Weitere Informationen finden Sie unter *Kommunikation mit dem Drucker auf Seite 24* im Kapitel „Erste Schritte“.
- Stellen Sie sicher, dass das Format- und Control-Präfix des Druckers mit dem Präfix übereinstimmt, das Sie in dem programmierten ZPL-Etikettenformat verwenden. Das Standardformat (BEFEHLSZEICHEN) ist das Caret-Symbol (^), und das Steuerzeichen (PRÜFZEICHEN) ist eine Tilde (~). Überprüfen Sie diese Zeichen anhand des ausgedruckten Konfigurationsstatusetiketts. Informationen zum Drucken dieses Etiketts finden Sie im Abschnitt *Modi der Vorschubtaste auf Seite 81* unter der ersten Blinksequenz.

Ein an den Drucker gesendetes EPL-Etikettenformat wurde vom Drucker nicht erkannt.

- Befindet sich der Drucker im Pausenmodus? Falls ja, drücken Sie die Vorschubtaste.
- Wenn der Etikettenspender aktiviert ist, wartet der Drucker u. U. darauf, dass das Etikett entfernt wird. Das Trägerband muss korrekt durch den Etikettenspender (Abzieheinheit) geführt werden, damit der Spendemodus ordnungsgemäß funktioniert. Weitere Informationen finden Sie unter *Etikettenspender auf Seite 48*.
- Falls die Status-LED leuchtet oder blinkt, lesen Sie die entsprechenden Hinweise unter *Signale der Statusanzeige und ihre Bedeutung auf Seite 72* durch.
- Stellen Sie sicher, dass das Datenkabel ordnungsgemäß angeschlossen ist.
- Ein Kommunikationsproblem ist aufgetreten. Überprüfen Sie als Erstes, ob der richtige Kommunikationsanschluss (USB) auf dem Computer ausgewählt ist. Weitere Informationen finden Sie unter *Kommunikation mit dem Drucker auf Seite 24* im Kapitel „Erste Schritte“.

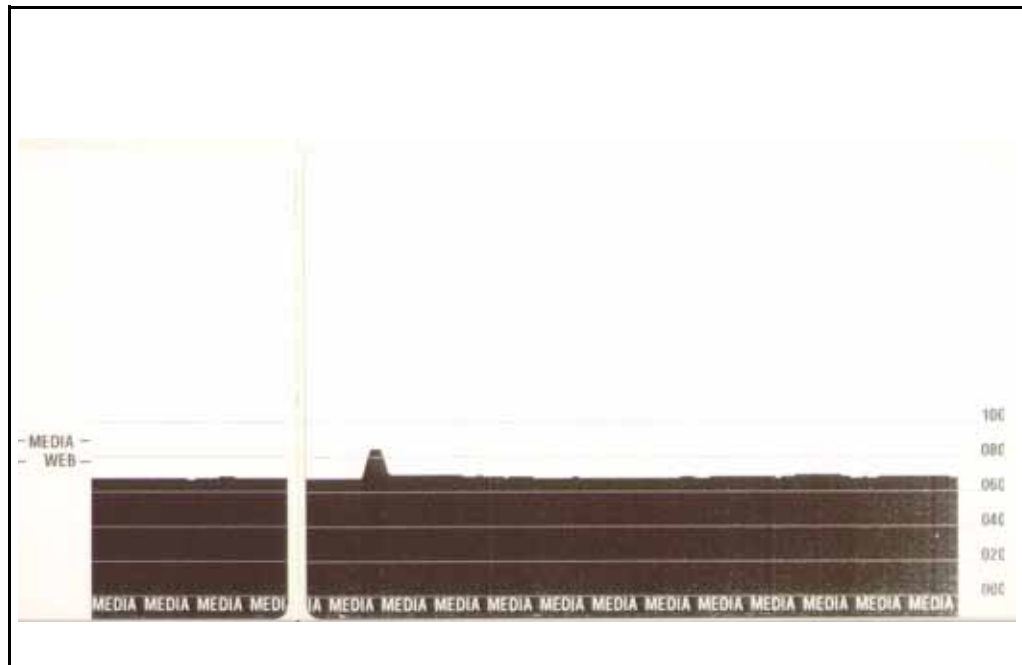
Manuelle Kalibrierung

Die manuelle Kalibrierung wird empfohlen, wenn Sie vorbedruckte Medien verwenden oder die automatische Kalibrierung des Druckers nicht ordnungsgemäß ausgeführt wird.

1. Stellen Sie sicher, dass ein Medium eingelegt wurde.
2. Schalten Sie den Drucker ein.
3. Drücken Sie die Vorschubtaste, und halten Sie sie gedrückt, bis die grüne Status-LED (nach einmaligem, zweimaligem, dreimaligem usw. Blinken) siebenmal geblinkt hat. Lassen Sie dann die Vorschubtaste los.
4. Der Drucker stellt den entsprechenden Mediensensor für das verwendete Etikettenträgermaterial ein. Nach dieser Anpassung wird die Rolle automatisch eingezogen, bis sich ein Etikett unter dem Druckkopf befindet. Ein Profil der Mediensensoreinstellungen wird gedruckt (ähnlich dem unten abgebildeten Beispiel). Wenn dieser Vorgang abgeschlossen ist, werden die neuen Einstellungen im Druckerspeicher gespeichert, und der Drucker ist für den normalen Betrieb bereit.
5. Drücken Sie die Vorschubtaste. Ein leeres Etikett wird eingezogen. Wenn dies nicht der Fall ist, setzen Sie den Drucker auf die Standardeinstellungen zurück (siehe vierte Blinksequenz im Abschnitt „Modi der Vorschubtaste“), und führen Sie eine Neukalibrierung des Druckers durch.



Hinweis • Bei Durchführung einer manuellen Kalibrierung wird die automatische Kalibrierung deaktiviert. Um die automatische Kalibrierung wieder zu aktivieren, müssen Sie den Drucker auf die Standardeinstellungen zurücksetzen. (Weitere Informationen finden Sie in diesem Kapitel im Abschnitt *Modi der Vorschubtaste* auf Seite 81 unter der vierten Blinksequenz.)



Tests zur Fehlerbehebung

Drucken von Konfigurationsetiketten

Informationen zum Ausdrucken einer Liste mit der aktuellen Konfiguration des Druckers finden Sie in diesem Kapitel im Abschnitt *Modi der Vorschubtaste* auf Seite 81 unter der ersten Blinksequenz.

```

PRINTER CONFIGURATION
Zebra Technologies
ZTC GK420t

10.0..... DARKNESS
5 IPS..... PRINT SPEED
+000..... TEAR OFF
TEAR OFF..... PRINT MODE
CONTINUOUS..... MEDIA TYPE
WEB..... SENSOR TYPE
AUTO..... SENSOR SELECT
THERMAL-TRANS..... PRINT METHOD
770..... PRINT WIDTH
1225..... LABEL LENGTH
39.0IN 989MM..... MAXIMUM LENGTH
CONNECTED..... USB COMM.
9600..... BAUD
8 BITS..... DATA BITS
NONE..... PARITY
DTR/XON/XOFF..... HOST HANDSHAKE
NONE..... PROTOCOL
<~> 7EH..... CONTROL CHAR
<^> 5EH..... COMMAND CHAR
<.> 2CH..... DELIM. CHAR
ZPL II..... ZPL MODE
NO MOTION..... MEDIA POWER UP
NO MOTION..... HEAD CLOSE
DEFAULT..... BACKFEED
+000..... LABEL TOP
+0000..... LEFT POSITION
NO..... HEXDUMP
050..... WEB S.
095..... MEDIA S.
015..... WEB GAIN
050..... MARK S.
014..... MARK GAIN
095..... MARK MED S.
006..... MARK MEDIA GAIN
096..... CONT MEDIA S.
010..... CONT MEDIA GAIN
060..... RIBBON OUT
040..... RIBBON GAIN
088..... TAKE LABEL
CWF..... MODES ENABLED
..... MODES DISABLED
832 8/MM FULL..... RESOLUTION
V61.15.1P35 <-..... FIRMWARE
V06.00.0..... HARDWARE ID
CUSTOMIZED..... CONFIGURATION
2944k.....R: RAM
1536k.....E: ONBOARD FLASH
NONE..... FORMAT CONVERT
60.963 IN..... LAST CLEANED
60.963 IN..... HEAD USAGE
60.962 IN..... TOTAL USAGE
60.963 IN..... RESET CNTR1
60.963 IN..... RESET CNTR2
123..... SERIAL NUMBER
2007-10-09 13:50:28 TIME STAMP

FIRMWARE IN THIS PRINTER IS COPYRIGHTED

```

Neukalibrierung

Führen Sie bei ungewöhnlichen Symptomen, z. B. wenn Etiketten übersprungen werden, eine Neukalibrierung des Druckers durch. Weitere Informationen finden Sie im Abschnitt *Modi der Vorschubtaste* auf Seite 81 unter der zweiten Blinksequenz.

Zurücksetzen auf die werkseitigen Standardwerte

Einige Probleme können behoben werden, indem Sie den Drucker auf die werkseitigen Standardeinstellungen zurücksetzen. Weitere Informationen finden Sie in diesem Kapitel im Abschnitt *Modi der Vorschubtaste* auf Seite 81 unter der vierten Blinksequenz.

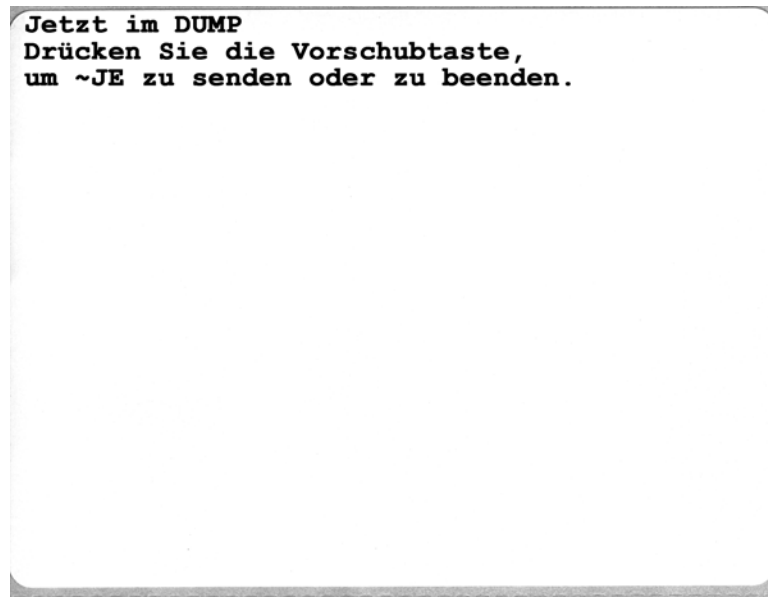
Kommunikationsdiagnose

Wenn bei der Datenübertragung zwischen dem Computer und dem Drucker Probleme auftreten, sollten Sie den Kommunikationsdiagnosemodus für den Drucker aktivieren. Der Drucker druckt dann für alle vom Host-Computer empfangenen Daten die entsprechenden ASCII-Zeichen mit den zugehörigen Hexadezimalwerten aus (Beispiel siehe unten).

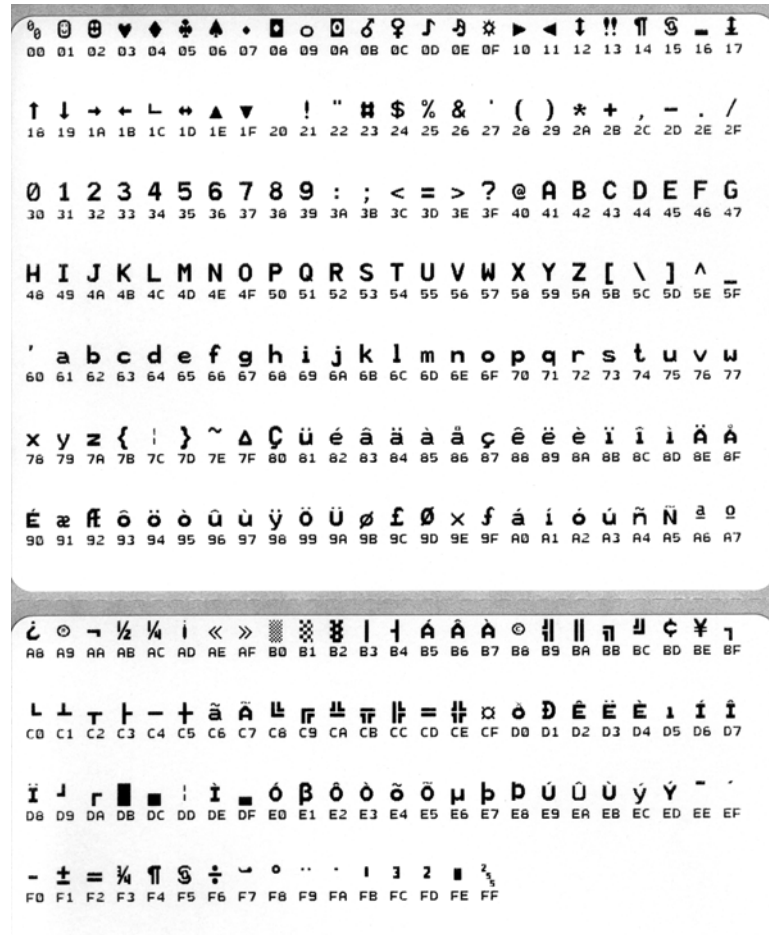
Für die Aktivierung des Hexdumpmodus stehen Ihnen folgende Möglichkeiten zur Verfügung:

- ZPL-Befehl **~JD**
- EPL-Befehl **dump**
- Einschalten mit gedrückter Vorschubtaste. Weitere Informationen finden Sie in den Anweisungen zum Ausschaltmodus im Abschnitt *Modi der Vorschubtaste* auf Seite 81.

Der Drucker druckt „Jetzt im DUMP“ (Now in DUMP) aus (siehe folgende Abbildung) und wechselt an den Anfang des nächsten Etiketts.



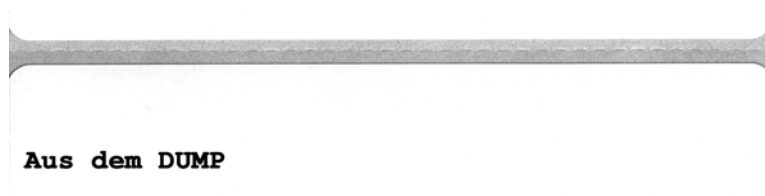
Die folgende Abbildung ist ein Beispiel für einen ausgedruckten DUMP-Datenübertragungsmodus. Der Ausdruck enthält die Hexadezimaldaten 00h-FFh (0-255 Dezimaldaten), wobei über den Hexadezimaldaten ein eindeutiges Zeichen für jeden Hexadezimalwert angezeigt wird.



In den leeren Zeilen zwischen den Datenzeilen werden Datenverarbeitungsfehler im Zusammenhang mit den seriellen Anschlüssen und Bluetooth-Schnittstellen protokolliert. Folgende Fehlerkategorien werden unterschieden:

- F = Frame-Fehler
- P = Parity-Fehler (Parität)
- N = Noise-Fehler (Störung)
- O = Data Overrun-Fehler (Datenüberlauf)

Um den Diagnosemodus zu beenden und das Drucken wieder aufzunehmen, müssen Sie den Drucker ausschalten und dann wieder einschalten. Sie können den Diagnosemodus jedoch auch beenden, indem Sie die Vorschubtaste so oft drücken, bis der Befehlspeicher des Druckers geleert ist und „Aus dem DUMP“ (Out of DUMP) auf dem Etikett ausgedruckt wird.



Modi der Vorschubtaste

Ausschaltmodus (Kommunikationsdiagnose)	
Drücken Sie bei ausgeschaltetem Drucker die Vorschubtaste, und halten Sie sie gedrückt, während Sie den Drucker einschalten.	
Blinksequenz	Aktion
Schnelles rotes Blinken	<p>Firmware-Downloadmodus: Das schnelle Blinken der roten LED-Anzeige gibt an, dass der Firmware-Downloadmodus aktiviert wird. Wenn Sie jetzt die Vorschubtaste loslassen, wird die Initialisierung des Druckers für den Download gestartet. Der Drucker ist zum Herunterladen von Firmware bereit, wenn die Statusanzeige langsam abwechselnd rot und grün blinkt.</p> <p>Weitere Informationen über das Dienstprogramm zum Herunterladen von Firmware und Dateien für diesen Drucker finden Sie unter <i>Senden von Dateien an den Drucker auf Seite 43</i>. Verfügbare Firmware-Updates für den Drucker finden Sie auf unserer Website unter www.zebra.com</p>
Gelb	<p>Normaler Betriebsmodus: Der Drucker wird im normalen Druckerbetrieb initialisiert. Wenn Sie die Vorschubtaste jetzt loslassen, wird der Drucker normal gestartet, ohne in den Firmware-Downloadmodus oder in den Kommunikationsdiagnosemodus zu wechseln.</p>
Grün	<p>Kommunikationsdiagnosemodus (Dumpmodus): Lassen Sie die Vorschubtaste los, sobald die Statusanzeige des Druckers grün leuchtet. Der Drucker druckt oben auf dem Etikett „Jetzt im DUMP“ (Now in DUMP) aus und wechselt dann zum nächsten Etikett. Nach dem Drucken des ersten Etiketts wechselt der Drucker automatisch in den Diagnosemodus. In diesem Modus druckt der Drucker eine Literaldarstellung aller nachfolgend empfangenen Daten.</p> <p><i>Um den Diagnosemodus zu beenden und das Drucken wieder aufzunehmen, müssen Sie den Drucker ausschalten und dann wieder einschalten. Sie können den Diagnosemodus jedoch auch beenden, indem Sie die Vorschubtaste so oft drücken, bis der Befehlspeicher des Druckers geleert ist und auf dem Etikett „Aus dem DUMP“ (Out of DUMP) ausgedruckt wird.</i></p>

Einschaltmodi

Wenn Sie bei eingeschaltetem Drucker und geschlossener oberer Abdeckung die Vorschubtaste drücken und einige Sekunden gedrückt halten, blinkt die grüne Status-LED einige Male in einer bestimmten Sequenz. In der rechten Spalte dieser Tabelle („Aktion“) wird erläutert, was geschieht, wenn Sie die Taste nach einer bestimmten Blinksequenz und vor Beginn der nächsten Blinksequenz loslassen.

Blinksequenz	Aktion
*	Konfigurationsstatus: Ein Etikett mit detaillierten Angaben zum Konfigurationsstatus des Druckers wird ausgedruckt. Anhand des Etiketts können Druckvorgänge überprüft und die Kommunikation zwischen Drucker und Computer konfiguriert werden. Das Etikett enthält außerdem wichtige Informationen für die Wartung und Fehlerbehebung sowie für die Kommunikation mit unserem Kundenservice.
* **	Standardmedienkalibrierung: Der Drucker erkennt den Medientyp und die Medienlänge, legt entsprechende Werte fest und passt die Mediensensoren im Sinne einer optimalen Druckleistung an die eingelegten Medien an. Der Drucker zieht ein bis vier Etiketten ein. <i>Anmerkung: Anwender, die mit dem EPL-Desktopdrucker von Zebra gut vertraut sind, können diesen Vorschubmodus anstelle der automatischen Kalibrierung beim Einschalten (AutoSense-Funktion) verwenden.</i>
* ** ***	Konfiguration von seriellen Anschlüssen: Gilt nur für Drucker mit seriellen Schnittstellen. Zum Zurücksetzen der Kommunikationsparameter. Wenn die LED schnell gelb und grün blinkt, drücken Sie die Vorschubtaste, und lassen Sie sie wieder los. Für die Autobaud-Synchronisierung: Wenn die LED schnell gelb und grün blinkt, senden Sie die Befehlsfolge ^XA^XZ an den Drucker. Sobald der Drucker mit dem Host-Computer synchronisiert ist, leuchtet die LED dauerhaft grün. HINWEIS: Während der Autobaud-Synchronisierung werden keine Etiketten gedruckt.
* ** *** ****	Werkeinstellungen: Die Druckereinstellungen werden auf die standardmäßigen Werkeinstellungen und Modi zurückgesetzt. Auf dem Konfigurationsetikett finden Sie eine Auflistung der primären Einstellungen, auf die sich diese Vorschubmodusoption auswirkt. Andere Einstellungen, die ausschließlich durch Programmbefehl eingestellt, angezeigt und gesteuert werden, werden ebenfalls zurückgesetzt. Der Drucker führt anschließend eine Standardmedienkalibrierung durch.
* ** *** **** *****	Anpassung der Druckbreite: Es wird eine Reihe aufeinanderfolgender Kästchen ausgedruckt – von der minimalen bis zur maximalen Druckbreite in Schritten von 4 mm. Wenn der Drucker die gewünschte maximale Druckbreite erreicht hat, drücken Sie einmal die Vorschubtaste. Beachten Sie, dass diese Einstellung durch Druckertreiber und Anwendungen außer Kraft gesetzt werden kann.
* ** *** **** ***** *****	Anpassung der Druckschwärzung (Dichte): Es wird eine Reihe von Strichcodesimulationsmustern ausgedruckt, von der minimalen bis zur maximalen Schwärzung (Druckdichte/Wärme) des Druckers in Viererschritten. Dabei wird der ZPL-Wertebereich für die Schwärzungseinstellungen verwendet. Sobald das Muster klar und gut lesbar ist, drücken Sie die Vorschubtaste. Sie sollten die Schwärzungseinstellungen dann nicht mehr weiter erhöhen, da andernfalls die Breite der Strichcodes verzerrt und die Lesbarkeit beeinträchtigt wird. Beachten Sie, dass diese Einstellung durch Druckertreiber und Anwendungen außer Kraft gesetzt werden kann.
* ** *** **** ***** ***** *****	Manuelle Medienkalibrierung: Der Drucker führt umfassende Tests zur Erkennung und Festlegung des Medientyps und der Medienlänge durch. Anschließend passt er die Mediensensoren im Sinne einer optimalen Druckleistung an die eingelegten Medien an. Eine manuelle Kalibrierung wird empfohlen, wenn Sie vorbedruckte Medien verwenden oder auf Trägermaterial drucken oder wenn die automatische Kalibrierung des Druckers nicht ordnungsgemäß ausgeführt wird. Eine Grafik des Medienabastungsprofils wird ausgedruckt. Weitere Informationen und Hinweise finden Sie unter Manuelle Kalibrierung auf Seite 77 .

Wenn Sie die Vorschubtaste nach der achten Blinksequenz weiterhin gedrückt halten, wird der Konfigurationsmodus des Druckers beim Loslassen der Vorschubtaste beendet.

A

Anhang



Dieses Anhangkapitel enthält Informationen zu den Schnittstellen des Druckers.

Inhalt

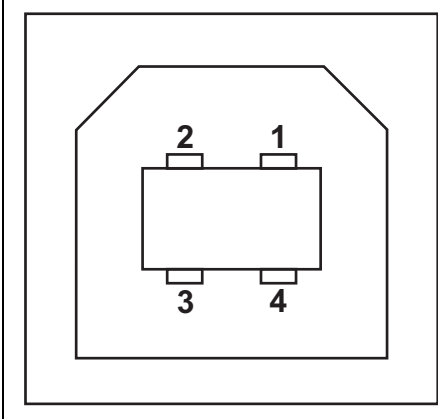
USB-Schnittstelle	84
Ethernet-Schnittstelle	85
Serielle Schnittstelle	86

USB-Schnittstelle

Die folgende Abbildung zeigt die Anschlussbelegung am Kabel, wie sie zum Verwenden der USB-Schnittstelle des Druckers erforderlich ist.

Das Kabel muss die USB-2.0-Spezifikation erfüllen. Sie erkennen dies anhand des USB-Logos auf dem Kabel bzw. auf der Kabelverpackung.

Pin	Signal
1	Vbus – nicht angeschlossen
2	D-
3	D+
4	Erdung/Masse
Ummantelung	Schirmung

Das Diagramm zeigt eine Draufsicht auf die vier Pins einer USB-Schnittstelle. Die Pins sind in einem rechteckigen Gehäuse angeordnet. Die Pins sind von oben im Uhrzeigersinn wie folgt beschriftet: Pin 1 (rechts oben), Pin 2 (links oben), Pin 3 (links unten) und Pin 4 (rechts unten). Die gesamte Anordnung ist von einer Ummantelung umgeben, die durch eine weitere Linie im Diagramm dargestellt ist.

Informationen über vom Drucker unterstützte Betriebssysteme und Treiber finden Sie auf der Software- und Dokumentations-CD oder auf der Drucker-Website von Zebra unter:

<http://www.zebra.com>

Informationen über USB-Schnittstellen finden Sie auf der USB-Website unter:

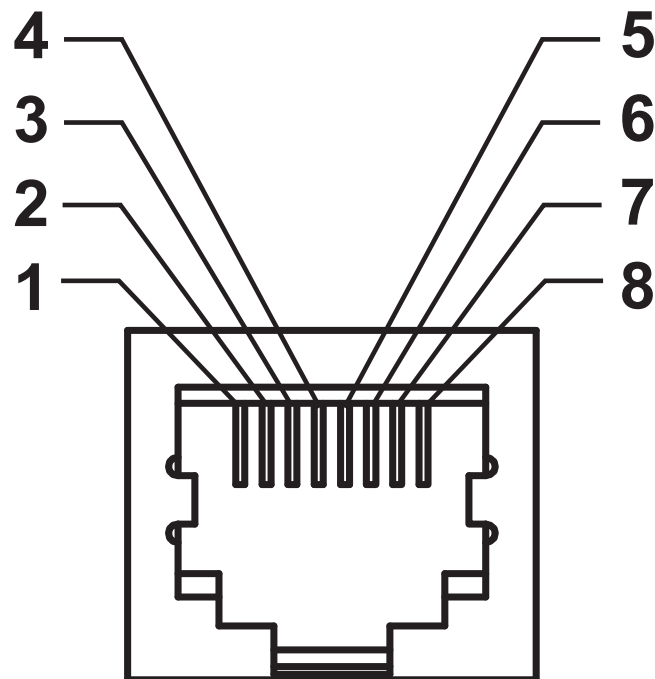
<http://www.usb.org>

Ethernet-Schnittstelle

Für diese Schnittstelle wird ein Ethernetkabel (UTP RJ45) der Kategorie 5 (oder höher) benötigt.

In der folgenden Tabelle wird die Anschlussbelegung der einzelnen Pins aufgelistet.

Signal	Pin	Pin	Signal
Tx+	1	1	Tx+
Tx-	2	2	Tx-
Rx+	3	3	Rx+
-	4	4	-
-	5	5	-
Rx-	6	6	Rx-
-	7	7	-
-	8	8	-



Serielle Schnittstelle

Pin	Beschreibung
1	Nicht verwendet
2	RXD (Receive Data, Empfangsdaten): Eingabe für den Drucker
3	TXD (Transmit Data, Sendedaten): Ausgabe des Druckers
4	DTR (Data Terminal Ready, Datenterminal bereit): Ausgabe des Druckers – steuert, wann der Host Daten senden kann
5	Gehäuse-Erdung/Masse
6	DSR (Data Set Ready, Dataset bereit): Eingabe für den Drucker
7	RTS (Request to Send, Sendeanforderung): Ausgabe des Druckers – immer im Zustand AKTIV, wenn der Drucker eingeschaltet ist
8	CTS (Clear to Send): Vom Drucker nicht verwendet
9	+5 V bei 0,75 A, abgesichert

Die durch den seriellen und/oder parallelen Schnittstellenanschluss geleitete Stromstärke darf insgesamt 0,75 A nicht überschreiten.

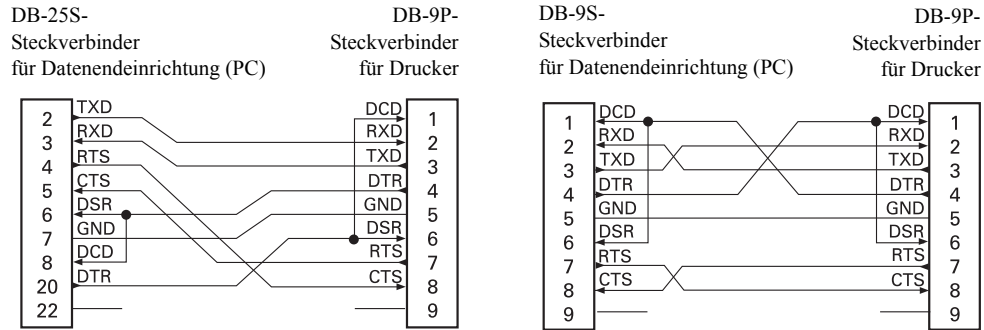
Wenn ein Handshake mit XON/XOFF ausgewählt wurde, wird der Datenfluss durch die ASCII-Steuerungscode DC1 (XON) und DC3 (XOFF) gesteuert. Das DTR-Steuerungssignal hat dann keine Auswirkungen.

Verbinden mit Dateneneinrichtungen (DEE): Der Drucker wird als Dateneneinrichtung konfiguriert. Um den Drucker mit anderen Dateneneinrichtungen (z. B. dem seriellen Anschluss eines PCs) zu verbinden, verwenden Sie ein Nullmodemkabel vom Typ RS-232 (Crossover-Kabel). Abbildung 31 zeigt die für diese Kabel erforderlichen Verbindungen.

Verbinden mit Datenübertragungseinrichtungen (DÜE): Wenn der Drucker über seine RS-232-Schnittstelle mit Datenübertragungseinrichtungen verbunden wird, muss ein Standardschnittstellenkabel vom Typ RS-232 (Straight-Through-Kabel) verwendet werden. Abbildung 32 zeigt die für diese Kabel erforderlichen Verbindungen.

Verbinden mit der KDU (Keyboard Display Unit): Für die KDU, die speziell für DÜE-Druckerverbindungen entwickelt wurde, wird ein Zebra-Adapter für serielle Anschlüsse benötigt. Der KDU-Adapter ist im Lieferumfang der KDU enthalten (Zebra-Bestellnummer: 105934-088).

Verbinden des Druckers mit einer Dateneneinrichtung (DEE)



Verbinden des Druckers mit einer Datenübertragungseinrichtung (DÜE)

