

Überspannungsschutz-Gerät - D-LAN-CAT.5E - 2858991

Bitte beachten Sie, dass die hier angegebenen Daten dem Online-Katalog entnommen sind. Die vollständigen Informationen und Daten entnehmen Sie bitte der Anwenderdokumentation. Es gelten die Allgemeinen Nutzungsbedingungen für Internet-Downloads. (<http://download.phoenixcontact.de>)



RJ45-Zwischenstecker mit Überspannungsschutz für LAN-Schnittstellen, zum Einfügen in die Datenleitung, inkl. RJ45-Kabel

Kaufmännische Daten

Verpackungseinheit	1
GTIN	4017918920463

Technische Daten

Maße

Höhe	94 mm
Breite	25,4 mm
Tiefe	25,4 mm

Umgebungsbedingungen

Umgebungstemperatur (Betrieb)	-40 °C ... 80 °C
Schutzart	IP20

Allgemein

Material Gehäuse	Aluminium, eloxiert
Farbe	schwarz
Normen für Luft- und Kriechstrecken	DIN VDE 0110-1
Normen für Luft- und Kriechstrecken	IEC 60664-1
Überspannungskategorie	II
Verschmutzungsgrad	2
Montageart	Anschlusspezifisches Zwischenstecken
Bauform	Zwischenstecker
Wirkungsrichtung	Line-Line & Line-Shield & Shield-Earth Ground

Schutzschaltung

IEC Prüfklasse	C1
IEC Prüfklasse	C2
IEC Prüfklasse	C3
IEC Prüfklasse	B2
IEC Prüfklasse	B3
VDE Anforderungsklasse	C1

Überspannungsschutz-Gerät - D-LAN-CAT.5E - 2858991

Technische Daten

Schutzschaltung

VDE Anforderungsklasse	C2
VDE Anforderungsklasse	C3
VDE Anforderungsklasse	B2
VDE Anforderungsklasse	B3
Höchste Dauerspannung UC (Ader-Ader)	± 7 V DC
Höchste Dauerspannung U _c (Ader-Erde)	± 7 V DC
Nennstrom I _N	1,5 A (25 °C)
Betriebswirkstrom I _c bei U _c	≤ 100 µA
Schutzleiterstrom I _{PE}	≤ 100 µA
Nennableitstoßstrom I _n (8/20)µs (Ader-Ader)	350 A
Nennableitstoßstrom I _n (8/20)µs (Ader-Erde)	2,5 kA
Ableitstoßstrom I _{max} (8/20)µs maximal (Ader-Erde)	2,5 kA (in Summe)
Nennimpulsstrom I _{an} (10/700)µs (Ader-Ader)	160 A
Nennimpulsstrom I _{an} (10/700)µs (Ader-Erde)	160 A
Ausgangsspannungsbegrenzung bei 1 KV/µs (Ader-Ader) spike	≤ 22 V
Ausgangsspannungsbegrenzung bei 1 KV/µs (Ader-Erde) spike	≤ 80 V (Potenzialausgleichsleitung: 1 m)
Ausgangsspannungsbegrenzung bei 1 KV/µs (Schirm-Erde) spike	≤ 700 V (Potenzialausgleichsleitung: 1 m)
Restspannung bei I _n (Ader-Ader)	≤ 45 V
Restspannung bei I _n (Ader-Erde)	≤ 45 V
Restspannung bei I _n (Schirm-Erde)	≤ 700 V
Schutzpegel U _p (Ader-Ader)	≤ 50 V (C1, 500 V/250 A)
Schutzpegel U _p (Ader-Ader)	≤ 20 V (B3, 2 kV/25 A)
Schutzpegel U _p (Ader-Erde)	≤ 65 V (C1, 500 V/250 A - PA-Ltg: 1 m)
Schutzpegel U _p (Ader-Erde)	≤ 25 V (B3, 2 kV/25 A - PA-Ltg: 1 m)
Schutzpegel U _p (Ader-Erde)	≤ 60 V (C3, 7 kV/90 A - PA-Ltg: 1 m)
Schutzpegel U _p (Schirm-Erde)	≤ 850 V (C2, 4 kV/2 kA - PA-Ltg: 1 m)
Ansprechzeit t _A (Ader-Ader)	≤ 500 ns
Ansprechzeit t _A (Ader-Erde)	≤ 100 ns
Einfügungsdämpfung aE, sym.	1 dB (bis 100 MHz, 100-Ω-System)
Nahnebenschreddämpfung	36 dB (Paar 3-6 gegen Paar 4-5 im 100-Ω-System / 100 MHz)
Nahnebenschreddämpfung	40 dB (alle restlichen Paarkombinationen im 100-Ω-System/100 MHz)
Grenzfrequenz f _g (3dB), sym. im 100 Ohm-System	≤ 100 MHz
Kapazität (Ader-Ader)	20 pF (typisch)
Kapazität (Ader-Erde)	1 pF (typisch)
Stoßstromfestigkeit nach IEC 61643-21 (Ader-Ader)	B2 (4 kV/100 A)
Stoßstromfestigkeit nach IEC 61643-21 (Ader-Ader)	B3 (2 kV/25 A)
Stoßstromfestigkeit nach IEC 61643-21 (Ader-Ader)	C1 - 500 V / 250 A
Stoßstromfestigkeit nach IEC 61643-21 (Ader-Erde)	B2 (4 kV/100 A)

Überspannungsschutz-Gerät - D-LAN-CAT.5E - 2858991

Technische Daten

Schutzschaltung

Stoßstromfestigkeit nach IEC 61643-21 (Ader-Erde)	C1 (500 V/250 A)
Stoßstromfestigkeit nach IEC 61643-21 (Ader-Erde)	C2 (4 kV/2 kA)
Stoßstromfestigkeit nach IEC 61643-21 (Ader-Erde)	B3 (2kV/25 A)

Anschlussdaten

Anschlussart	RJ45
Anschlussart IN	RJ45-Buchse
Anschlussart OUT	RJ45-Buchse
Anschlusstechnik	Netzwerkschnittstellen (z.B. Ethernet, Token Ring und CDDI/FDDI)

Anschluss Potenzialausgleich

Anschlussart	Kabelanschluss
---------------------	----------------

Normen und Bestimmungen

Normen/Bestimmungen	IEC 61643-21
Normen/Bestimmungen	E VDE 0845-3-1
Normen/Bestimmungen	DIN EN 50173-1

Klassifikationen

eCl@ss

eCl@ss 4.0	27140201
eCl@ss 4.1	27130801
eCl@ss 5.0	27130801
eCl@ss 5.1	27130801
eCl@ss 6.0	27130807
eCl@ss 7.0	27130807
eCl@ss 8.0	27130807

ETIM

ETIM 2.0	EC000943
ETIM 3.0	EC000943
ETIM 4.0	EC000943
ETIM 5.0	EC000943

UNSPSC

UNSPSC 6.01	30212010
UNSPSC 7.0901	39121610
UNSPSC 11	39121610
UNSPSC 12.01	39121610
UNSPSC 13.2	39121620

Überspannungsschutz-Gerät - D-LAN-CAT.5E - 2858991

Approbationen

UL Listed / GOST / GOST /

Approbationsdetails

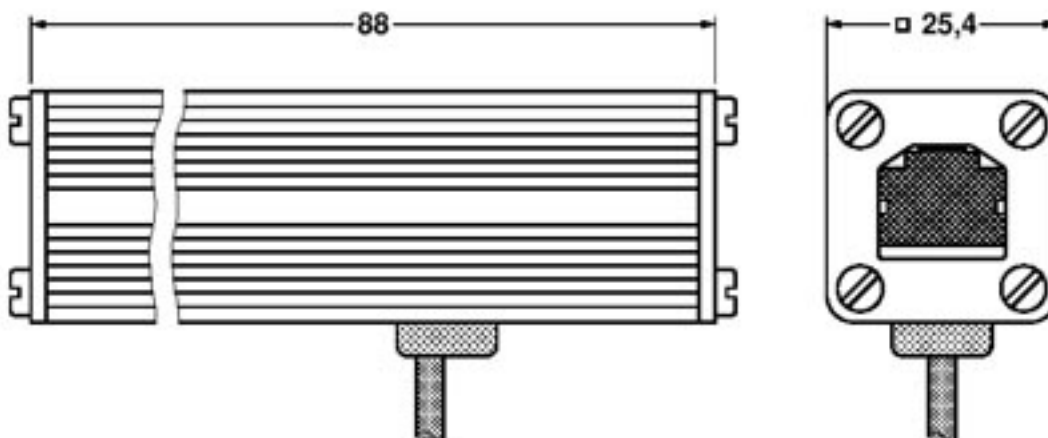
UL Listed

GOST



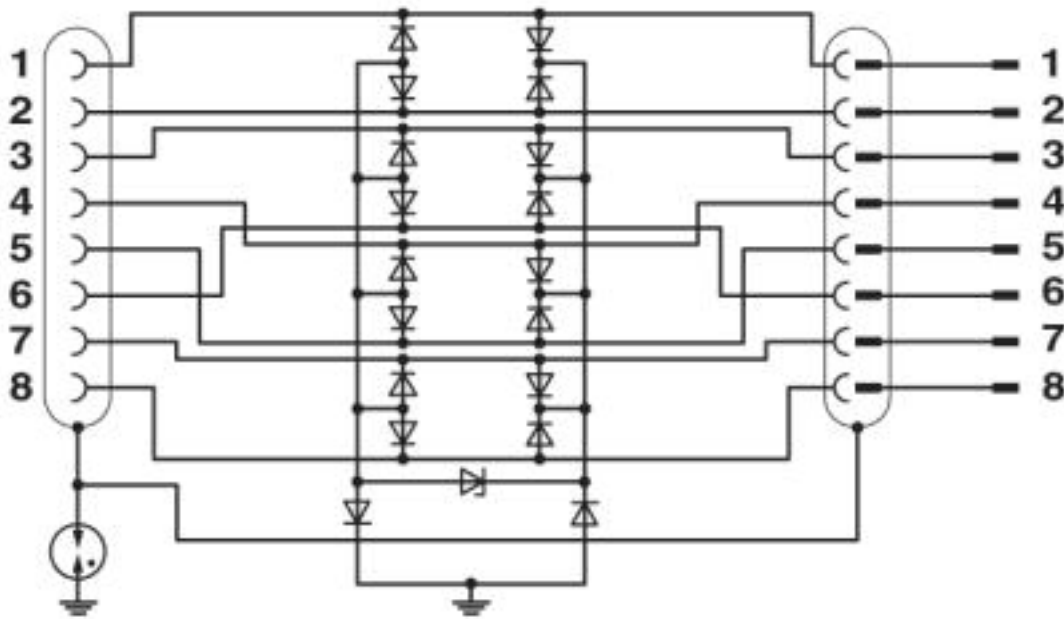
Zeichnungen

Maßzeichnung



Überspannungsschutz-Gerät - D-LAN-CAT.5E - 2858991

Schaltplan



© Phoenix Contact 2013 - alle Rechte vorbehalten
<http://www.phoenixcontact.com>