

EASY MOUNT

AUFBAUANLEITUNG MODEL DIY 1

Warnung: Die maximale Breite der Satellitenantenne ist 750 mm, das max. Gewicht beträgt 8 kg. Geeignet für Fensteröffnung von 800 – 1200 mm.
Vor der Installation lesen Sie bitte sorgfältig diese Aufbauanleitung.
Nicht fachgerechter Einbau kann zu Verletzungen oder Schäden führen.

Folgendes Symbol wird in der Aufbauanleitung genutzt:

- ! Es bedeutet Risiko oder Gefahr bei nicht Beachtung der Warnhinweise oder nicht fachgerechter Installation.

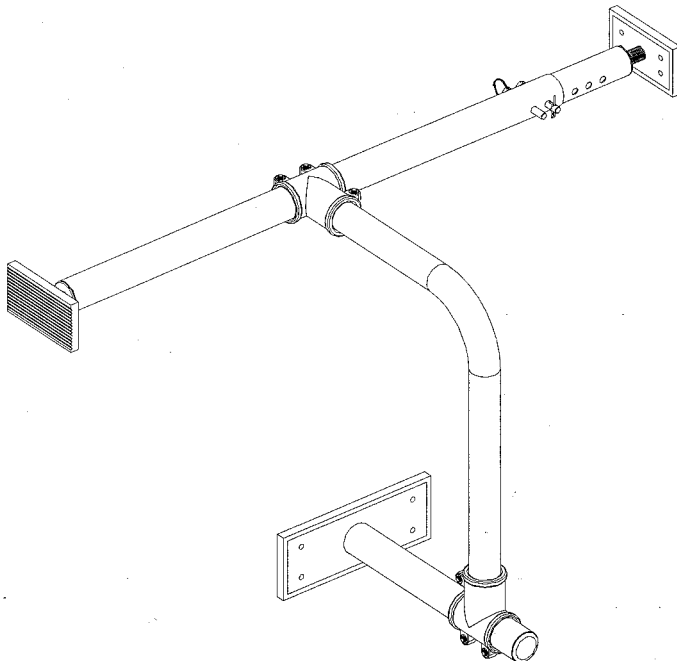
Wenn Sie sich nicht sicher genug für den Einbau fühlen kontaktieren Sie bitte Ihren örtlichen Installateur für den sicheren Einbau.

- ! Wenn keine feste und sichere Installation möglich ist, an beiden Seiten durch die Löcher in linker (2) und rechter (9) Wandplatte mit entsprechenden Schrauben zusätzlich befestigen.

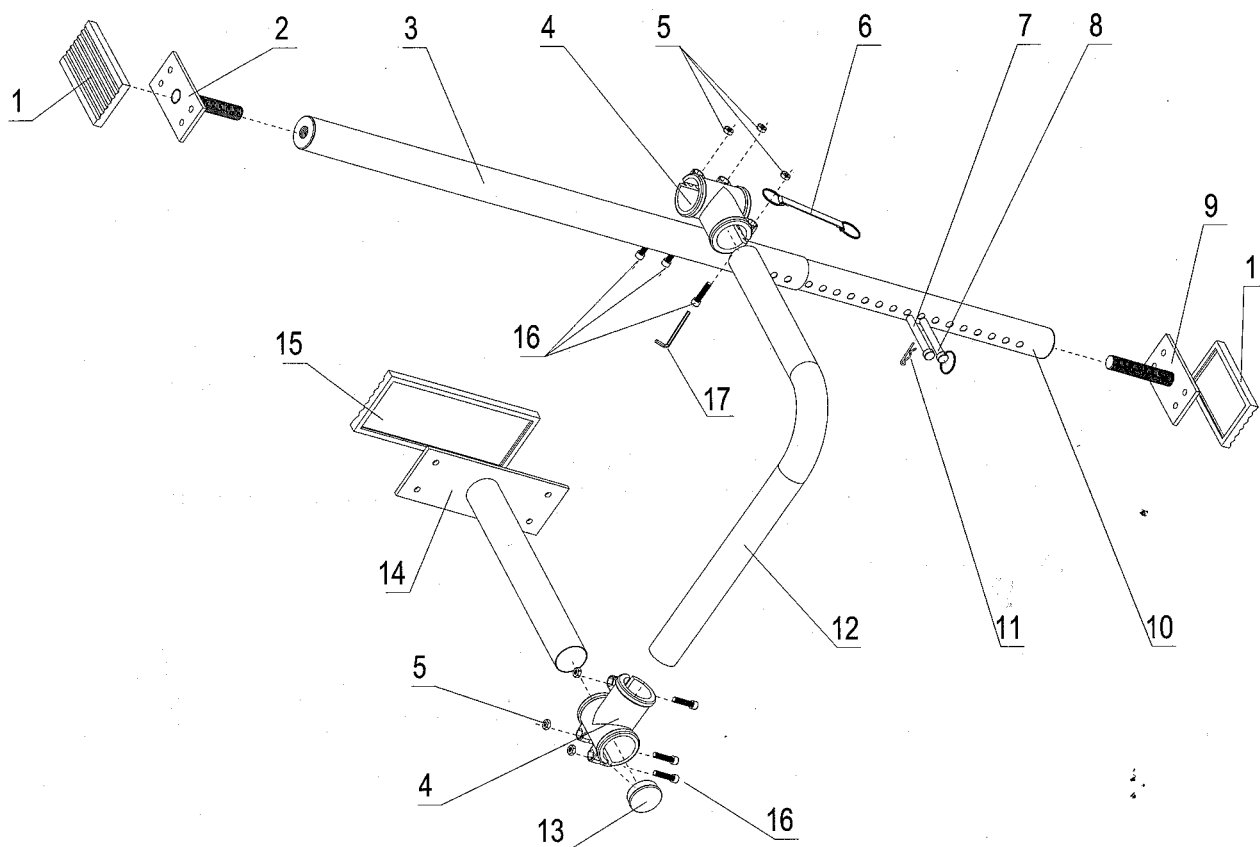
Empfohlene Werkzeuge für Installation und Einbau

Easy mount ist ein „do it yourself kit“

Sie benötigen kein Werkzeug außer dem mitgelieferten Imbusschlüssel



DIESE KOMPONENTEN SIND IM EASY MOUNT LIEFERUMFANG ENTHALTEN



Art.	Name	Menge:	Art.:	Name:	Menge:
1	kleiner Gummifuß	2 Stck.	10	rechtes Rohr	1 Stck.
2	linke Wandplatte	1 Stck.	11	clip	1 Stck.
3	linkes Rohr	1 Stck.	12	Winkel Rohr	1 Stck.
4	T Stück	1 Stck.	13	Kappe	1 Stck.
5	Mutter M6	3 Stck.	14	Wandhalterung	1 Stck.
6	Halteband	1 Stck.	15	Gummi Fuß	1 Stck.
7	Stift I	1 Stck.	16	Bolzen M6x25	3 Stck.
8	Stift II	1 Stck.	17	Imbussschlüssel	1 Stck.
9	rechte Wandplatte	1 Stck.	18		

AUFBAU- UND INSTALLATIONSANLEITUNG

Abb. A Prüfen Sie bitte ob die Lieferung gemäß der Tabelle S. 2 vollständig ist.

Abb. B Schrauben Sie die rechte Wandplatte (9) komplett bis zum Anschlag in das rechte Rohr (10)

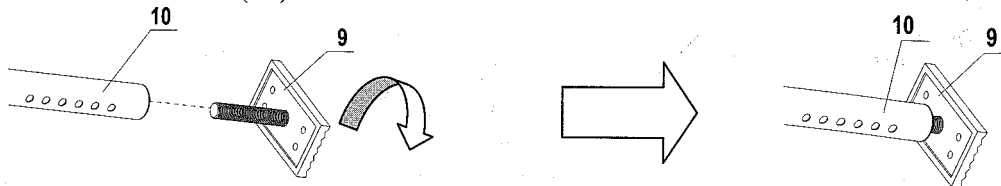


Abb. B

Abb. C Passen Sie bitte die Länge vom linken (3) und rechten (10) Rohr Ihrer Fensteröffnung an. Stecken Sie dann die Stifte I & II (8 & 9) in die Löcher des rechten und linken Rohres (3 & 10)

Sichern Sie dann Stift I (7) mit dem mitgelieferten Clip (11).

Drehen Sie zum Schluss das linke und rechte Rohr (3 & 10) um die Wandplatten (2 & 9) fest in die Fensteröffnung zu pressen.

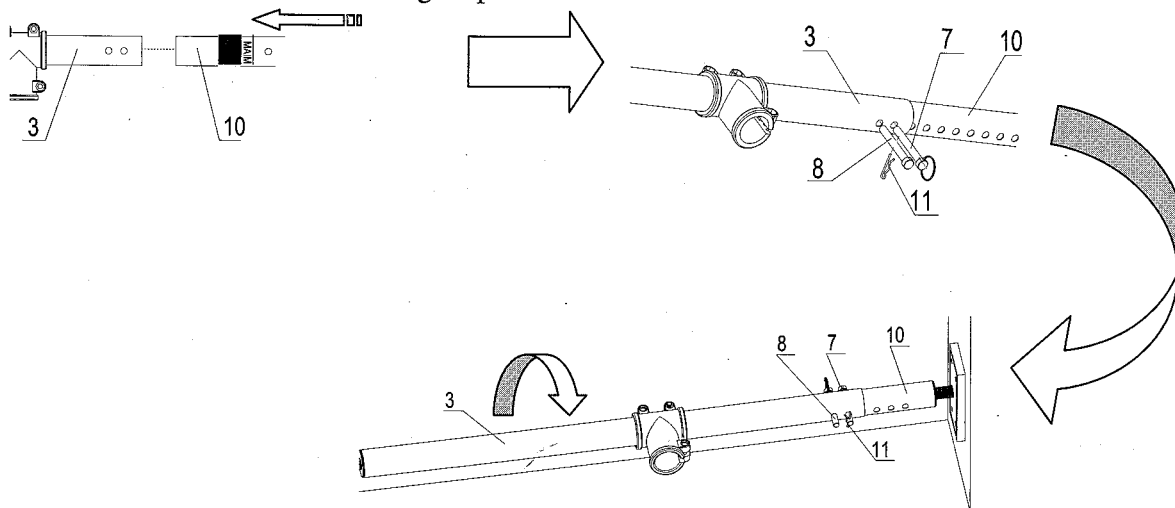


Abb. C

Abb. D Stecken Sie das Winkelrohr (12) in das T-Stück (4) und schrauben Sie das T-Stück (4) mit den mitgelieferten Bolzen (16) und Muttern (5) fest mit der längeren Seite (für mehr Wandabstand kürzeren Seite) des Winkelrohrs (12) zusammen

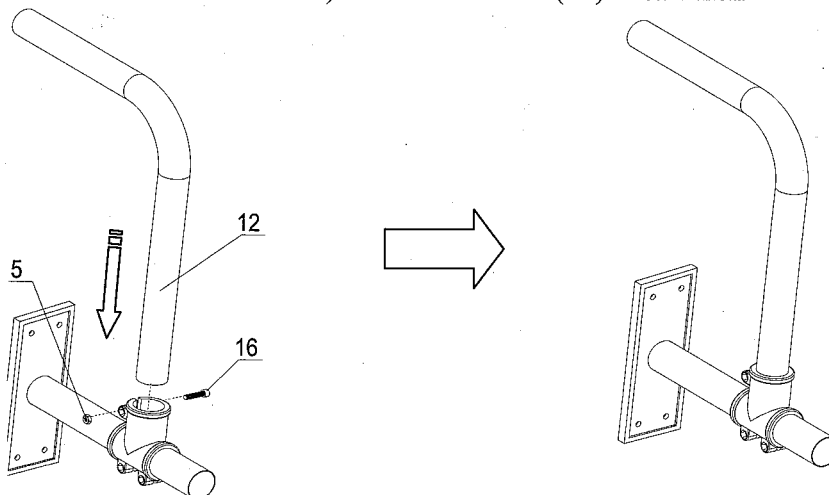


Abb. D

Abb. E Stecken Sie das Winkelrohr (12) in das T-Stück (4) und schrauben Sie das T-Stück (4)

mit den mitgelieferten Bolzen (16) und Muttern (5) fest mit der kürzeren Seite (für mehr Wandabstand längeren Seite) des Winkelrohrs (12) zusammen

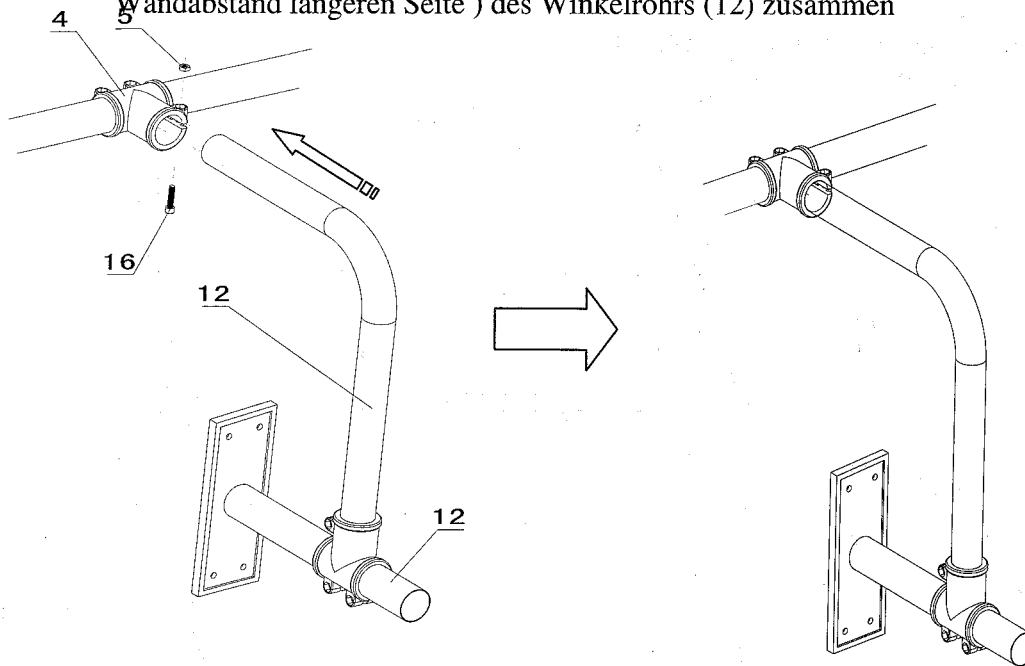


Abb. E

Abb. F Zentrieren Sie das T-Stück (4) in der Mitte des Fensters und schrauben Sie dann das T-Stück (4) auf dem linken Rohr (3) mit den mitgelieferten Bolzen (16) und Muttern (5) fest.

Drücken Sie dann die Wandhalterung (14) gegen die Wand, und schrauben Sie das T-Stück (4) mit den mitgelieferten Bolzen (16) und Muttern (5) mit dem Wandhalter (14) fest zusammen. Am Ende überprüfen Sie mit dem Imbusschlüssel (17) ob alle Bolzen und Schrauben fest sind.

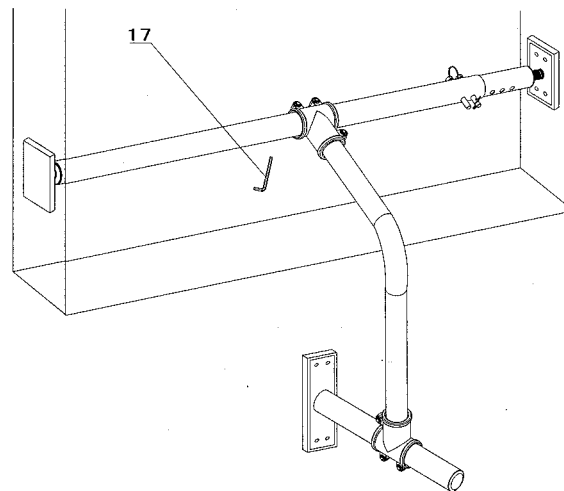


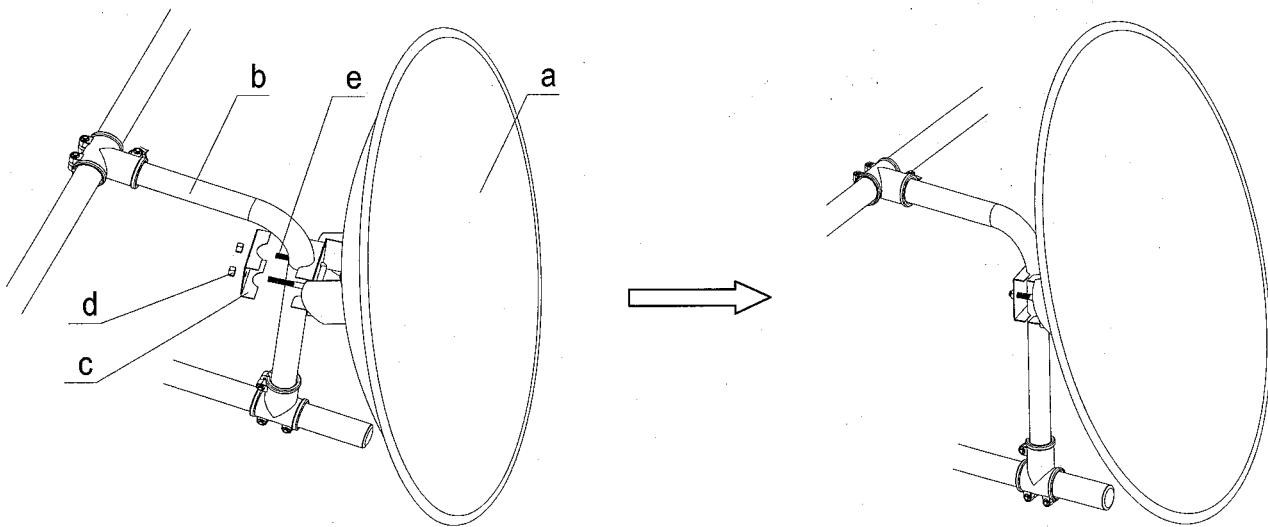
Abb. F

Achtung: ! Die Wand muss stark genug sein um eine Last von 100 kg. zu halten. Die Rohre 3 und 10 müssen parallel zum Fensterbrett und fest in die Fensteröffnung gepresst sein. Wenn die Seiten nicht grade sind bitte so ausgleichen, das die Wandplatten (2 und 9) grade anliegen (unterlegen von Keilen)
T-Stück (4) muss zu 12 & 14 fest angeschraubt sein.

Schrauben Sie die Antenne (a) an den Antennenhalter (b) mit der Schelle (c), Muttern (d) und Bolzen (e).

Fixieren Sie die Antenne dann auf der gewünschten Position.

Dann genießen Sie Ihr Sat-Programm.



Achtung: ! Die Antenne muss fest angeschraubt sein.

Achtung wichtig: Überprüfen Sie nach jeder Belastung (Sturm) spätestens alle 6 Monate die Festigkeit (Installation)des easy Mount`s besonderst ob die Muttern & Schrauben noch fest sind