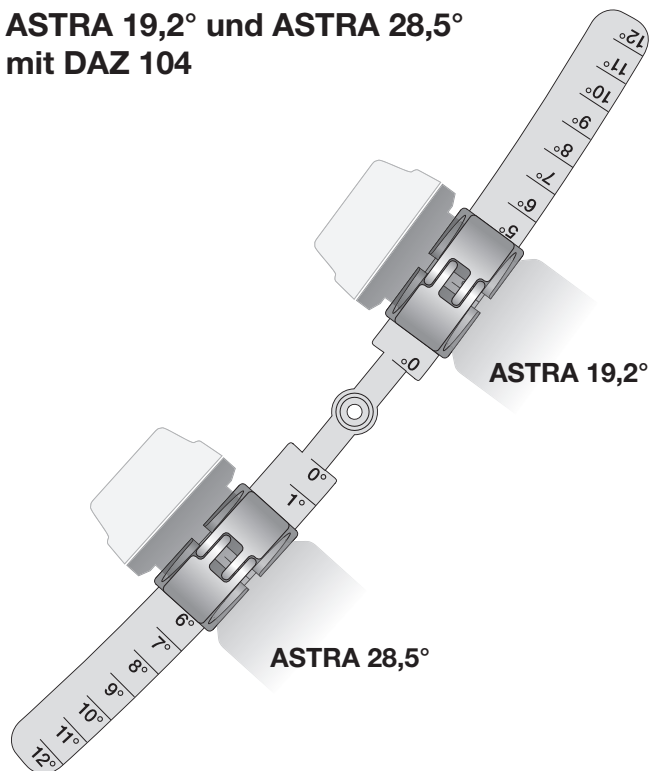
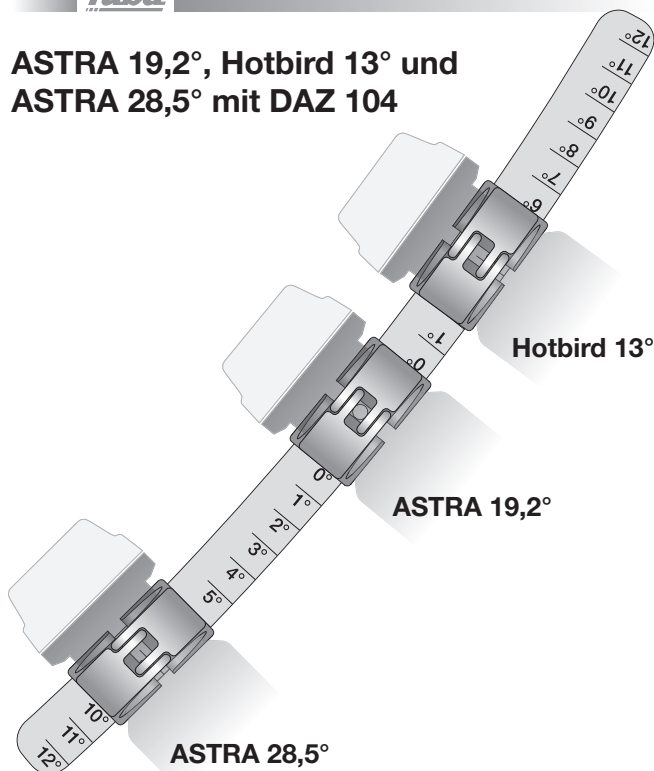


ASTRA 19,2° und ASTRA 28,5° mit DAZ 104



- Schrauben Sie die Multifeedschiene auf den Tragarm der Antenne.
- Spannen Sie jeweils ein LNB in einen Feedhalter ein.
- Ziehen Sie die Gewindeschrauben der Feedhalter nur leicht an.
- Schieben Sie die Feedhalter auf die Multifeedschiene in die oben skizzierte Position.
- Fixieren Sie zunächst nur den Feedhalter für die Position „ASTRA 19,2°“ auf der Schiene (Gewindeschraube festziehen).
- Schließen Sie ihr Messgerät an den „ASTRA 19,2°“-LNB an und richten Sie die gesamte Antenne auf optimalen „ASTRA 19,2°“-Empfang aus.
- Ziehen Sie alle Montageschrauben der Antenne fest an.
- Schließen Sie nun ihr Messgerät an den „ASTRA 28,5°“-LNB an.
- Optimieren Sie den „ASTRA 28,5°“-Empfang gegebenenfalls durch leichtes Verschieben des „ASTRA 28,5°“-Feedhalters auf der Multifeedschiene.
- Fixieren Sie den LNB in der optimalen Position (Gewindeschraube festziehen).

ASTRA 19,2°, Hotbird 13° und ASTRA 28,5° mit DAZ 104



- Schrauben Sie die Multifeedschiene auf den Tragarm der Antenne.
- Spannen Sie jeweils ein LNB in einen Feedhalter ein.
- Ziehen Sie die Gewindeschrauben der Feedhalter nur leicht an.
- Schieben Sie die Feedhalter auf die Multifeedschiene in die oben skizzierte Position.
- Fixieren Sie zunächst nur den Feedhalter für die Position „ASTRA 19,2°“ auf der Schiene (Gewindeschraube festziehen).
- Schließen Sie ihr Messgerät an den „ASTRA 19,2°“-LNB an und richten Sie die gesamte Antenne auf optimalen „ASTRA 19,2°“-Empfang aus.
- Ziehen Sie alle Montageschrauben der Antenne fest an.
- Schließen Sie nun ihr Messgerät an den „Hotbird 13°“-LNB an.
- Optimieren Sie den „Hotbird 13°“-Empfang gegebenenfalls durch leichtes Verschieben des „Hotbird 13°“-Feedhalters auf der Multifeedschiene.
- Fixieren Sie den LNB in der optimalen Position (Gewindeschraube festziehen).
- Montieren Sie jetzt den „ASTRA 28,5°“-LNB und optimieren den Empfang, wie bereits für den „Hotbird 13°“-LNB beschrieben.

Montageanleitung

DAZ 102

DAZ 104

Multifeedhalterung



Sehr geehrter Kunde,

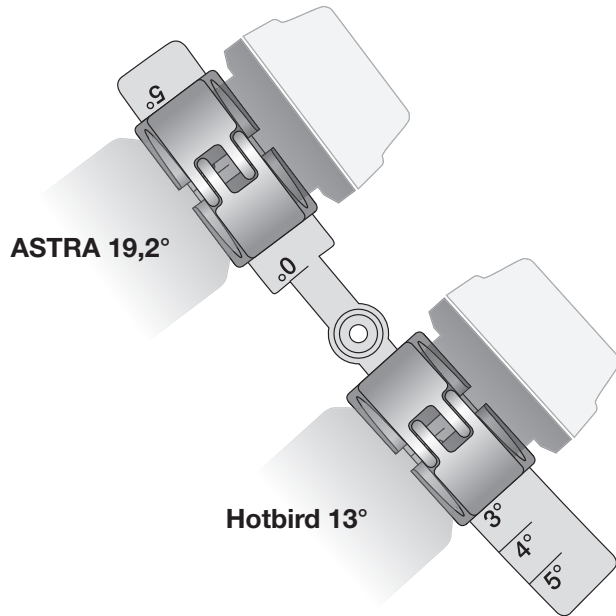
das Fuba-Multifeedsystem bietet Ihnen höchstmögliche Flexibilität für den Empfang Ihrer bevorzugten TV-Satelliten. In dieser Montageanleitung können wir nur eine Auswahl der möglichen Satellitenkombinationen darstellen. Bitte lassen Sie sich über weitere Möglichkeiten bei Bedarf von Ihrem Fachhändler beraten.

Für bestmöglichen Empfang beachten Sie bitte die Hinweise in dieser Montageanleitung.

Alle Positionsangaben der LNB's auf der Multifeedschiene sind auf den Standort Münster (Westfalen) bezogen. Bitte beachten Sie, dass abhängig vom Standort Ihrer Anlage geringfügige Abweichungen möglich sind.

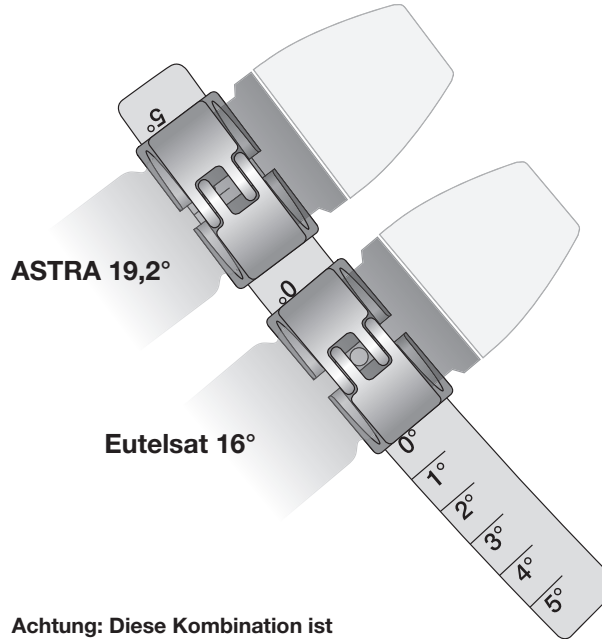
fuba
THE FUTURE TECHNOLOGY

ASTRA 19,2° und Hotbird 13° mit DAZ 102



- Schrauben Sie die Multifeadrschiene auf den Tragarm der Antenne.
- Spannen Sie jeweils ein LNB in einen Feedhalter ein.
- Ziehen Sie die Gewindeschrauben der Feedhalter nur leicht an.
- Schieben Sie die Feedhalter auf die Multifeadrschiene in die oben skizzierte Position.
- Fixieren Sie zunächst nur den Feedhalter für die Position „ASTRA 19,2°“ auf der Schiene (Gewindeschraube festziehen).
- Schließen Sie ihr Messgerät an den „ASTRA 19,2°“-LNB an und richten Sie die gesamte Antenne auf optimalen „ASTRA 19,2°“-Empfang aus.
- Ziehen Sie alle Montageschrauben der Antenne fest an.
- Schließen Sie nun ihr Messgerät an den „Hotbird 13°“-LNB an.
- Optimieren Sie den „Hotbird 13°“-Empfang gegebenenfalls durch leichtes Verschieben des „Hotbird 13°“-Feedhalters auf der Multifeadrschiene.
- Fixieren Sie den LNB in der optimalen Position (Gewindeschraube festziehen).

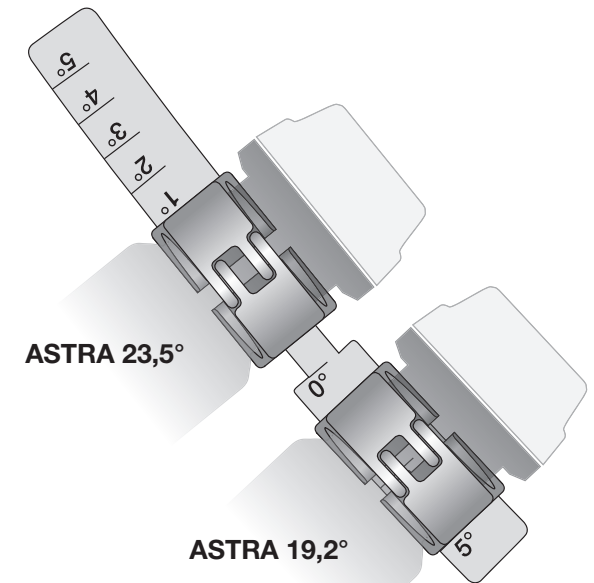
ASTRA 19,2° und Eutelsat W2 16° mit DAZ 102



Achtung: Diese Kombination ist aus mechanischen Gründen nur mit speziellen LNBs für 3° Satellitenabstand (Raketenfeed) möglich.

- Schrauben Sie die Multifeadrschiene auf den Tragarm der Antenne.
- Spannen Sie jeweils ein LNB in einen Feedhalter ein.
- Ziehen Sie die Gewindeschrauben der Feedhalter nur leicht an.
- Schieben Sie die Feedhalter auf die Multifeadrschiene in die oben skizzierte Position.
- Fixieren Sie zunächst nur den Feedhalter für die Position „Eutelsat 16°“ auf der Schiene (Gewindeschraube festziehen).
- Schließen Sie ihr Messgerät an den „Eutelsat 16°“-LNB an und richten Sie die gesamte Antenne auf optimalen „Eutelsat 16°“-Empfang aus.
- Ziehen Sie alle Montageschrauben der Antenne fest an.
- Schließen Sie nun ihr Messgerät an den „ASTRA 19,2°“-LNB an.
- Optimieren Sie den „ASTRA 19,2°“-Empfang gegebenenfalls durch leichtes Verschieben des „ASTRA 19,2°“-Feedhalters auf der Multifeadrschiene.
- Fixieren Sie den LNB in der optimalen Position (Gewindeschraube festziehen).

ASTRA 19,2° und ASTRA 3A 23,5° mit DAZ 102



- Schrauben Sie die Multifeadrschiene auf den Tragarm der Antenne.
- Spannen Sie jeweils ein LNB in einen Feedhalter ein.
- Ziehen Sie die Gewindeschrauben der Feedhalter nur leicht an.
- Schieben Sie die Feedhalter auf die Multifeadrschiene in die oben skizzierte Position.
- Fixieren Sie zunächst nur den Feedhalter für die Position „ASTRA 19,2°“ auf der Schiene (Gewindeschraube festziehen).
- Schließen Sie ihr Messgerät an den „ASTRA 19,2°“-LNB an und richten Sie die gesamte Antenne auf optimalen „ASTRA 19,2°“-Empfang aus.
- Ziehen Sie alle Montageschrauben der Antenne fest an.
- Schließen Sie nun ihr Messgerät an den „ASTRA 23,5°“-LNB an.
- Optimieren Sie den „ASTRA 23,5°“-Empfang gegebenenfalls durch leichtes Verschieben des „ASTRA 23,5°“-Feedhalters auf der Multifeadrschiene.
- Fixieren Sie den LNB in der optimalen Position (Gewindeschraube festziehen).

Aufbauanleitung Multifeedhalter

MF-FUBA 3

1. Die Multifeed-Schiene auf dem Systemträger der Antenne montieren. Die gebogenen Enden der Schiene müssen in Richtung Antenne zeigen.
2. Die beiden Halbschalen der LNB-Halter zusammensetzen und das LNB in den LNB-Halter einsetzen.
3. Den LNB-Halter (inkl. LNB) mit der beiliegenden Schraube und Vierkantmutter verschrauben.
Die Schraube nur leicht anziehen.
4. Schieben Sie den/die LNB-Halter mit den LNB's auf die Multifeedsschiene in die gewünschte Position.
Die Schrauben der LNB-Halter erst fixieren, nachdem die Position der LNB-Halter auf einwandfreien Empfang mittels eines geeigneten Messgerätes oder mit Hilfe eines SAT-Receiver überprüft wurde.

MF FUBA 3 Multifeed für FUBA 85cm High End SAT-Antenne max. 3 LNB's

1Stck. Multifeed-Schiene kurz
2Stck. LNB-Halter

(1 LNB-Halter im Lieferumfang der Antenne)



4 044478 223253

Bestell-Nr. 94 09 81

96150013

**Montagebeispiele MF FUBA 3 zum Empfang von bis zu 3 Satelliten und
MF FUBA 5 zum Empfang von bis zu 5 Satelliten mit nur einer FUBA High-End 85cm SAT-Antenne.**

ASTRA 19,2° & HOTBIRD 13°

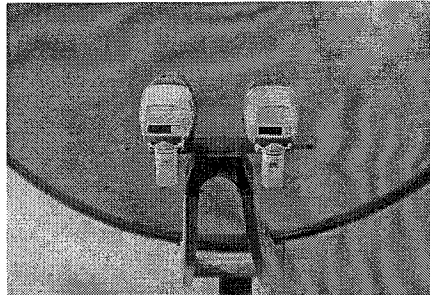


Abb. zeigt Montage von 2 Single-LNB's zum Empfang der o.g. Satelliten für eine 1-Teilnehmeranlage. Es sind alle handelsüblichen LNB's mit 40mm Feedaufnahme z.B. ALPS oder MAXIMUM einsetzbar.

ASTRA 19,2° & HOTBIRD 13°

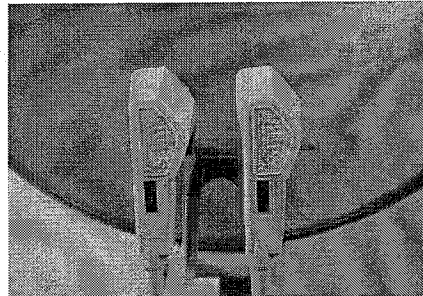


Abb. zeigt Montage von 2 Twin-, Quattro- oder Quad-LNB's für eine Mehr-Teilnehmeranlage. Es sind alle handelsüblichen LNB's mit 40mm Feedaufnahme z.B. ALPS oder MAXIMUM einsetzbar.

ASTRA 23,5° & ASTRA 19,2°

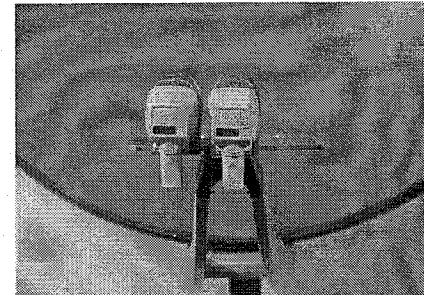


Abb. zeigt Montage von 2 Single-LNB's zum Empfang der o.g. Satelliten für eine 1-Teilnehmeranlage. Diese Anwendung ist aus mech. Gründen nur mit ALPS-LNB's zu realisieren.

ASTRA 23,5° & ASTRA 19,2°

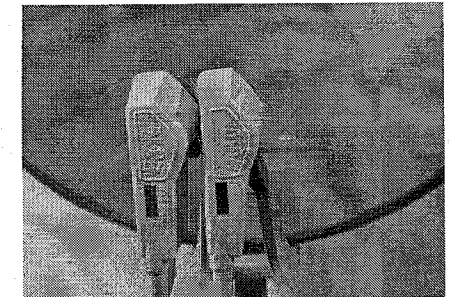


Abb. zeigt Montage von 2 Twin-, Quattro- oder Quad-LNB's für eine Mehr-Teilnehmeranlage. Diese Anwendung ist aus mech. Gründen nur mit ALPS-LNB's zu realisieren.

ASTRA 19,2°, EUTELSAT W2 16°
& HOTBIRD 13°

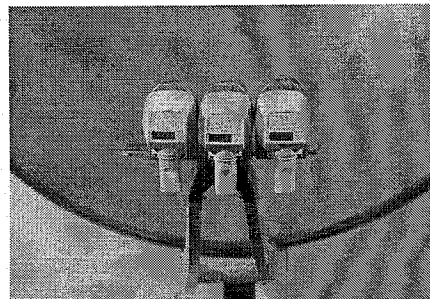


Abb. zeigt Montage von 3 Single-LNB's zum Empfang der o.g. Satelliten für eine 1-Teilnehmeranlage. Diese Anwendung ist aus mech. Gründen nur mit ALPS-LNB's zu realisieren.

TÜRKSAT 1C 42° &
HELLAS SAT 2 39°

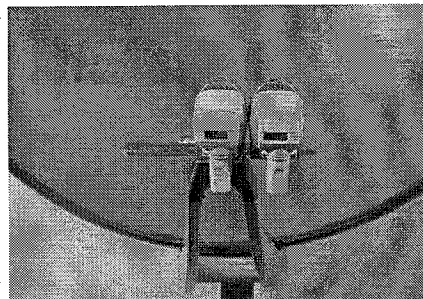


Abb. zeigt Montage von 2 Single-LNB's zum Empfang der o.g. Satelliten für eine 1-Teilnehmeranlage. Diese Anwendung ist aus mech. Gründen nur mit ALPS-LNB's zu realisieren.

ASTRA 23,5°, ASTRA 19,2°,
EUTELSAT W2 16°, HOTBIRD 13°
& EUTELSAT W3A 7°

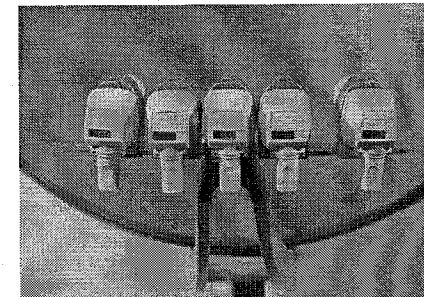


Abb. zeigt Montage von 5 Single-LNB's zum Empfang der o.g. Satelliten für eine 1-Teilnehmeranlage. Diese Anwendung ist aus mech. Gründen nur mit ALPS-LNB's zu realisieren.

ASTRA 23,5°, ASTRA 19,2°,
EUTELSAT W2 16°, HOTBIRD 13°
& EUTELSAT W1 10°



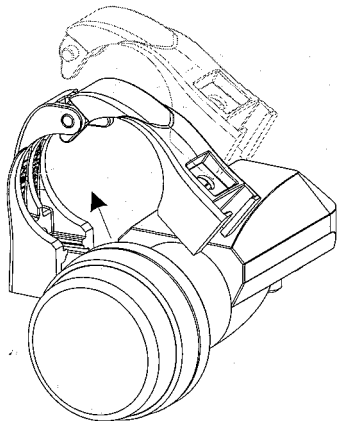
Abb. zeigt Montage von 5 Single-LNB's zum Empfang der o.g. Satelliten für eine 1-Teilnehmeranlage. Diese Anwendung ist aus mech. Gründen nur mit ALPS-LNB's zu realisieren.

MULTI FEED

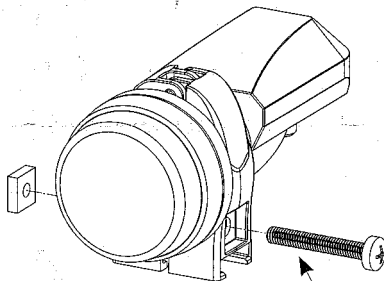
CLAMP LNB DIE-CAST

fuba
THE FUTURE TECHNOLOGY

1.

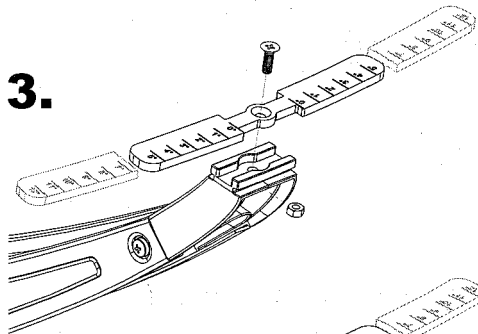


2.

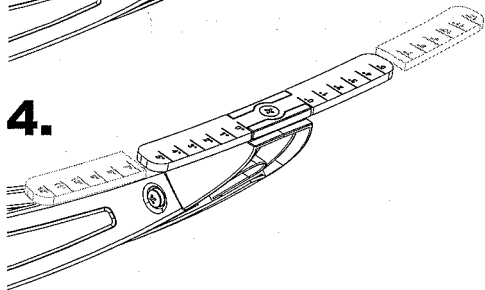


Non serrare!
Ne pas bloquer!
Don't tighten!
Nicht schließen!

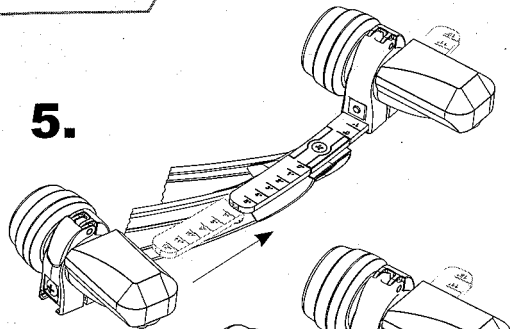
3.



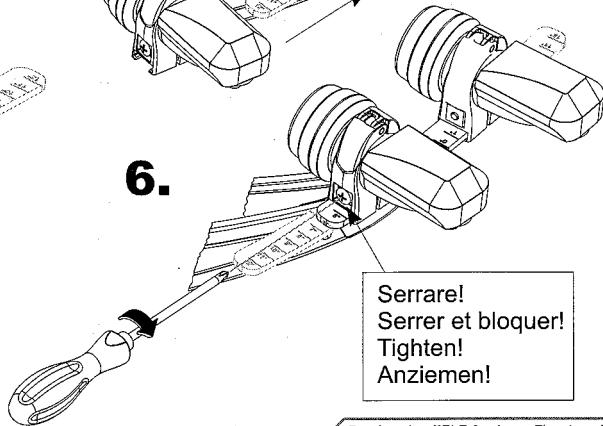
4.



5.



6.



**Serrare!
Serrer et bloquer!
Tighten!
Anziemen!**

