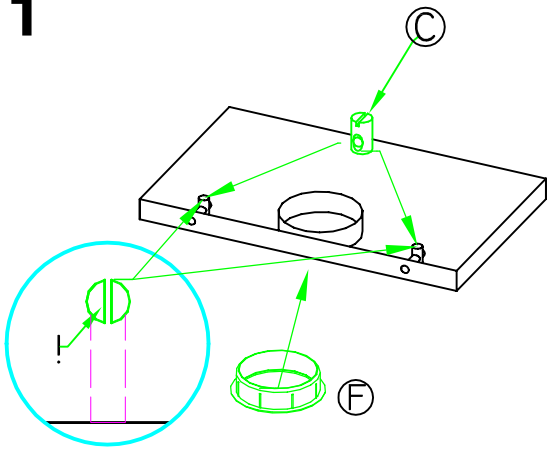
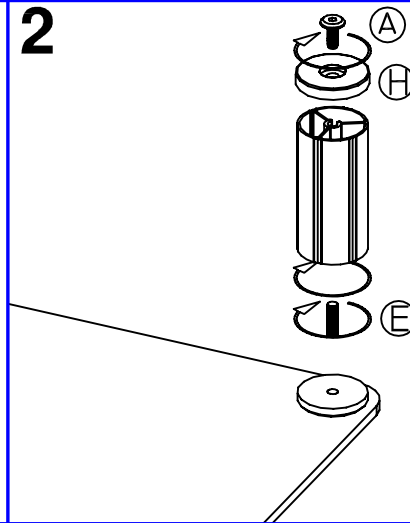
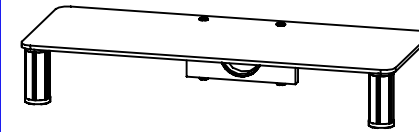


**1****2**

**MONTAGEANLEITUNG**  
 ASSEMBLY INSTRUCTIONS  
 INSTRUCTIONS DE MONTAGE  
 ISTRUZIONI PER IL MONTAGGIO



**TFT-Aufsatz "PARCO"**  
 ARTIKEL-NR.: 16632

**VCM.**

seit 30 Jahren

www.vcm-moebel.de  
 www.vcm-computer.de

E-Mail: service@vcm-moebel.de

**SERVICE-HOTLINE:**

++49(0)7643 / 9162-299

REV.:

**0**



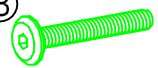
(A)



M6x15

2X

(B)



M6x40

2X

(C)



Ø10x12

2X

(D)



Ø10x3

2X

(E)



M6x30

2X

(F)



1x  
Kabeldurchlass

(G)



2X  
KS-Gleiter

(H)



2X  
KS-Endkappe

**3**