

**Multischalter MSP 4...**

Die neuen Multischalter MSP 408 und MSP 448 sind ein kaskadierbares aktives Multischaltersystem, das die vier Satellitensignal-Stammleitungen eines Quattro-LNBs auf acht, 16, 24 oder sogar bis zu 48 Teilnehmer verteilt.

Mit ihnen lassen sich ganz unproblematisch große Satelliten-ZF-Verteilanlagen errichten, die Stromversorgung erfolgt dabei über die Satellitenreceiver. Dadurch wird das Multischaltersystem sehr energiesparend betrieben, denn die Stromabnahme erfolgt nur bei eingeschaltetem Satellitenreceiver.

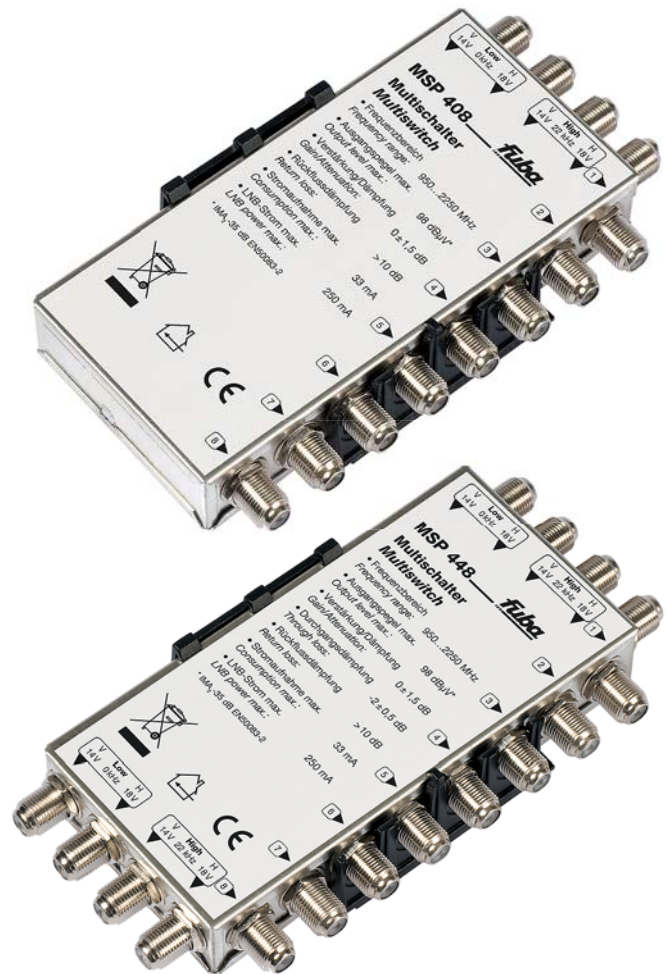
Die Multischalter nehmen die vier Kabel eines Quattro-LNBs auf und verteilen sie auf acht Teilnehmer.

Der Multischalter MSP 448 kann dabei als Kaskade eingesetzt werden, d.h., die Signale der Stammleitungen werden über zusätzliche Ausgänge an einen weiteren Multischalter geleitet.

Der Multischalter MSP 408 wird zur einfachen Verteilung auf acht Teilnehmer benutzt oder als Endkaskade nach einem oder mehreren MSP 448.

Fuba bietet auf die Multischalter eine Garantie von fünf Jahren.

- energiesparende Stromversorgung über die Satellitenreceiver, kein permanenter Stromverbrauch durch LNB

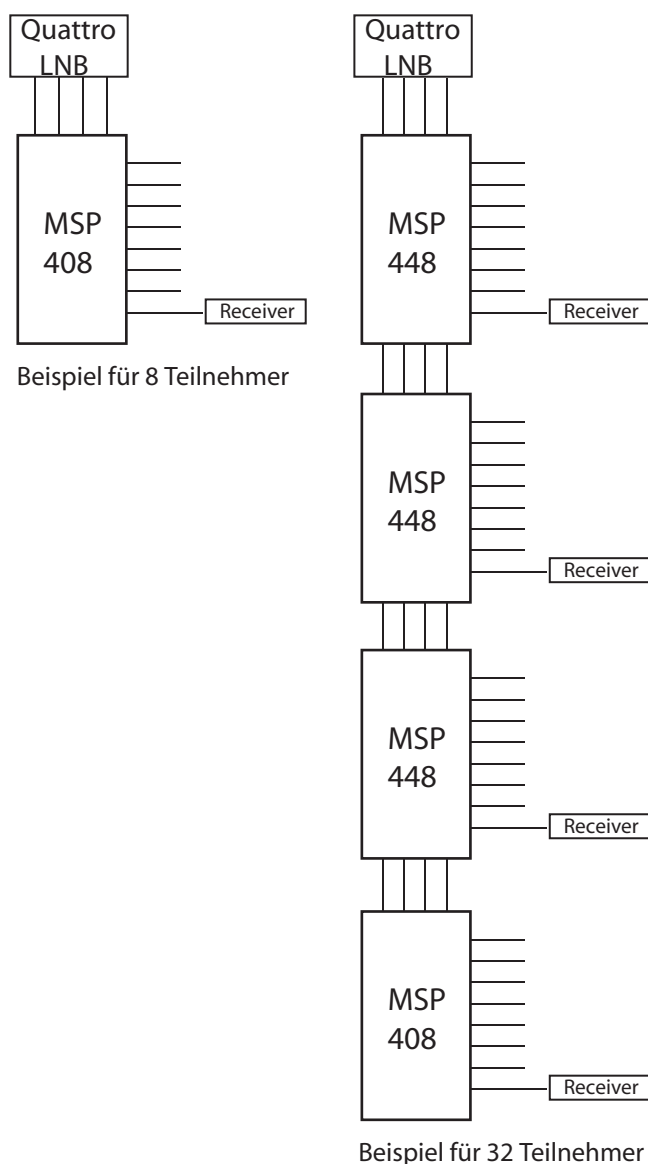


Typ	MSP 408	MSP 448
Art.-Nr.	942819	942820
Frequenzbereich	950...2250 MHz	950...2250 MHz
Eingänge	4 Satellitensignale	4 Satellitensignale
Ausgänge	8 Teilnehmer	8 Teilnehmer, 4 Satellitensignale
Ausgangspegel max.	98 dBµV, IMA <sub>2</sub> -35 dB EN50083-2	98 dBµV, IMA <sub>2</sub> -35 dB EN50083-2
Verstärkung/Dämpfung	0 ± 1,5 dB	0 ± 1,5 dB
Durchgangsdämpfung	-	-2 ± 0,5 dB
Rückflussdämpfung	> 10 dB	> 10 dB
Stromaufnahme max.	33 mA	33 mA
LNB-Strom max.	250 mA	250 mA

MSP 408 Multischalter 4in 8out

MSP 448 Multischalter 4in 8out, kaskadierbar

## Anschluss-Beispiele



## Technische Daten

### MSP 408

Frequenzbereich	950 -2250MHz
Eingänge	4
Ausgänge Teilnehmer	8
Ausgangspegel max.	98dB $\mu$ V
Gewinn	0 - 1,5dB
Rückflussdämpfung	> 10dB
Stromaufnahme	33mA
LNB-Strom max.	250mA
Stromversorgung	über Receiver

### MSP 448

Frequenzbereich	950 -2250MHz
Eingänge	4
Ausgänge Teilnehmer	8
Ausgänge Stammleitung	4
Ausgangspegel max.	98dB $\mu$ V
Gewinn	0 - 1,5dB
Durchgangsdämpfung	-2 +/- 0,5dB
Rückflussdämpfung	> 10dB
Stromaufnahme	33mA
LNB-Strom max.	250mA
Stromversorgung	über Receiver

Nicht verkabelte Anschlüsse sollten immer mit einem geeigneten 75 Ohm Endwiderstand abgeschlossen werden.