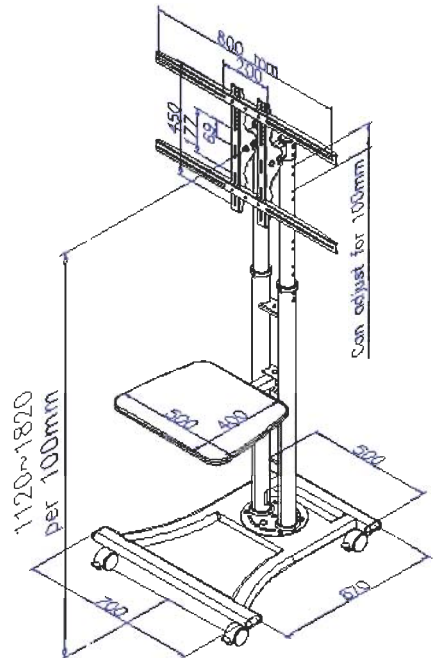
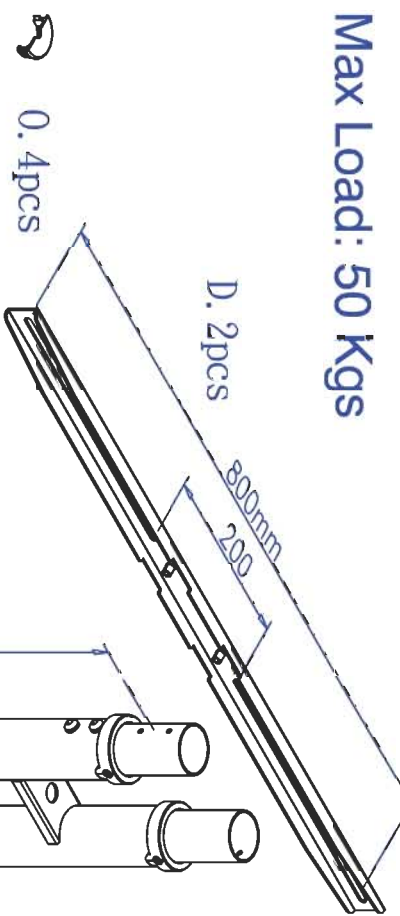


PLASMA-ROLLWAGEN 8620 A

- für Bildschirme von 27" bis 60"
- bis 50kg belastbar
- 4 leichtlaufende Rollen
- 2 Rollen mit Feststellbremse
- flexible Bildschirmhöhe von 112cm bis 182cm
- Bildschirm 15° neigbar
- innenliegende Kabelführung
- inklusive MDF Ablage für Zuspielgeräte



Max Load: 50 Kgs



O. 4pcs

F. 6pcs

G. 6pcs

H. 4pcs

I. 2pcs

J. 1pc

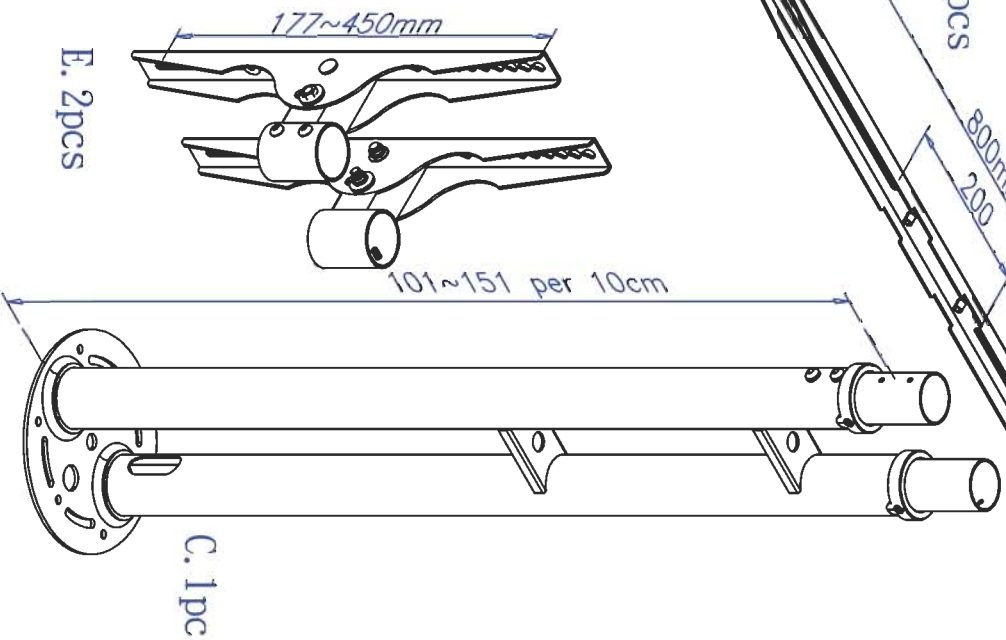
K. 2pcs

L.

- M4x16 8pcs
- M4x25 8pcs
- M5x16 8pcs
- M5x25 8pcs

M. Washers

8pcs



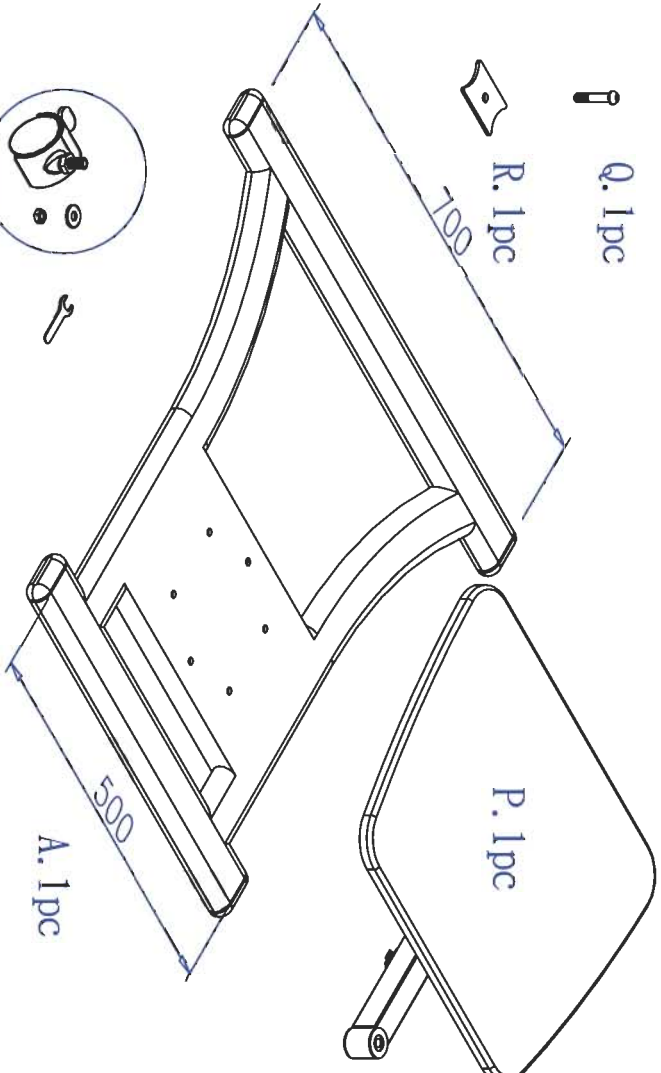
C. 1pc

- M6x20 6pcs
- M6x40 6pcs
- M6x55 6pcs

N. Spacers

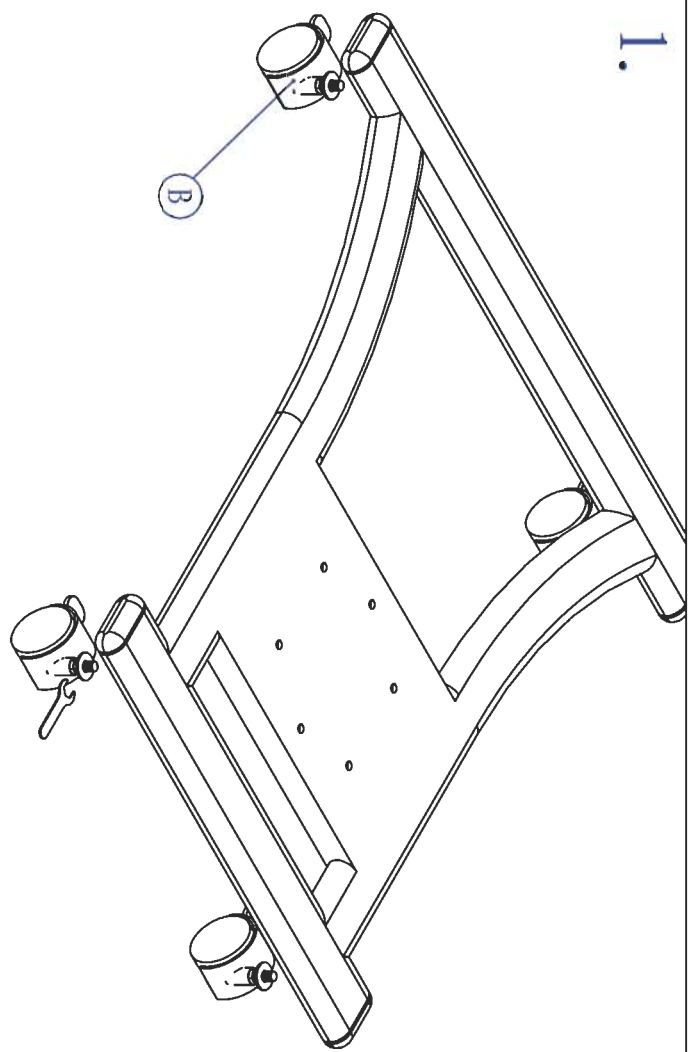
6pcs

- M8x20 6pcs
- M8x40 6pcs
- M8x55 6pcs

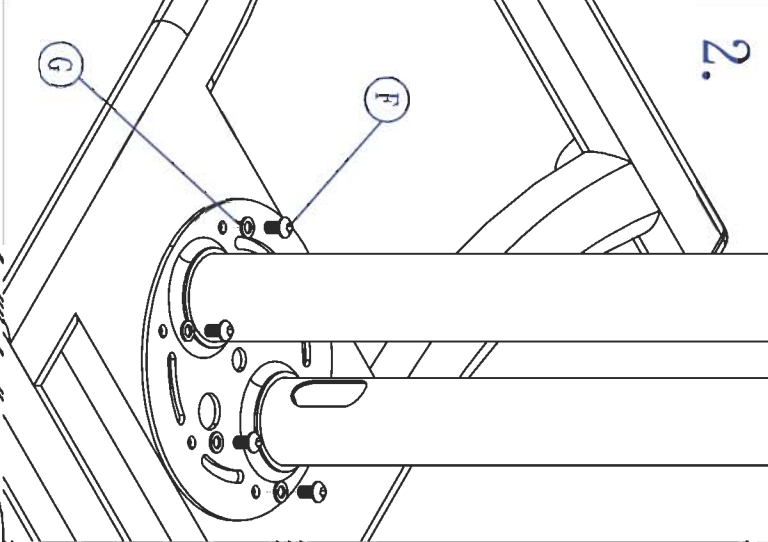


B. 4pcs

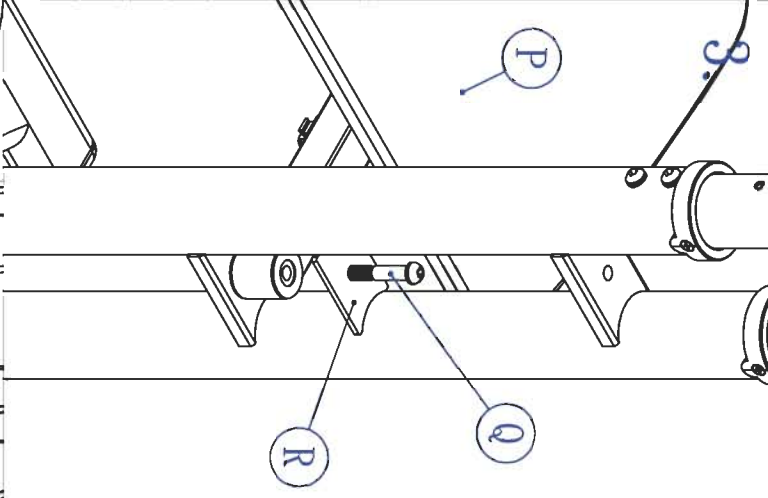
I.



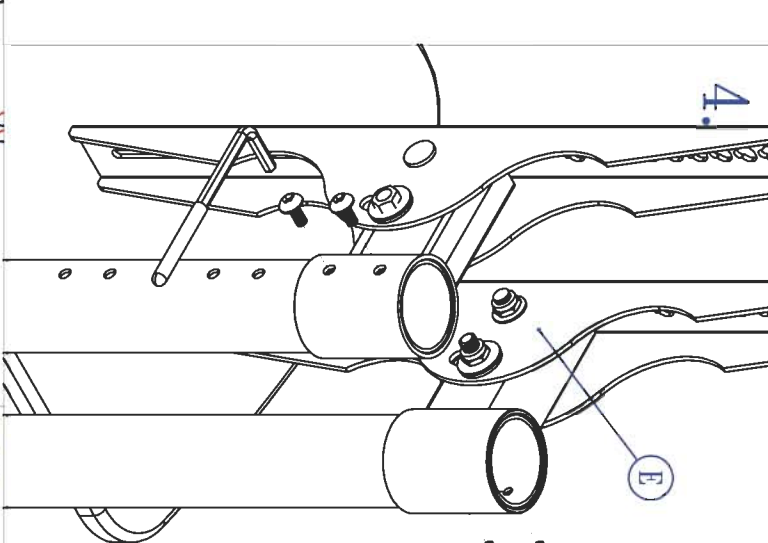
2.



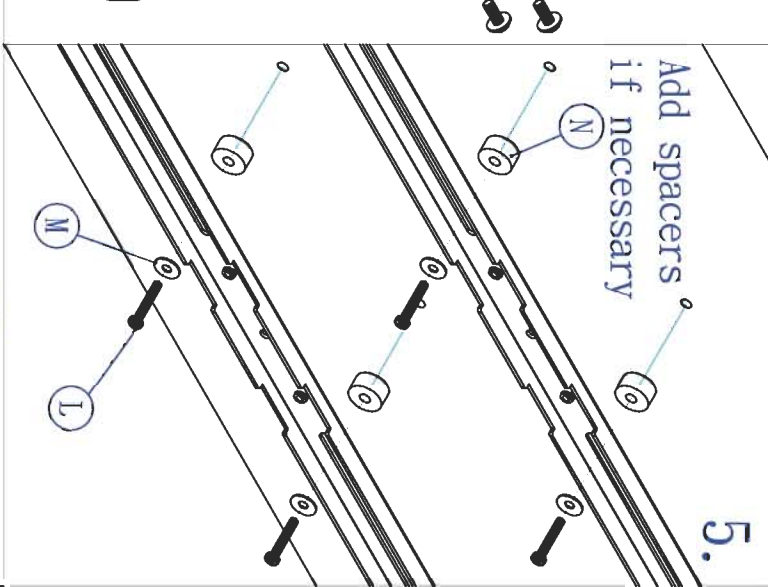
3.



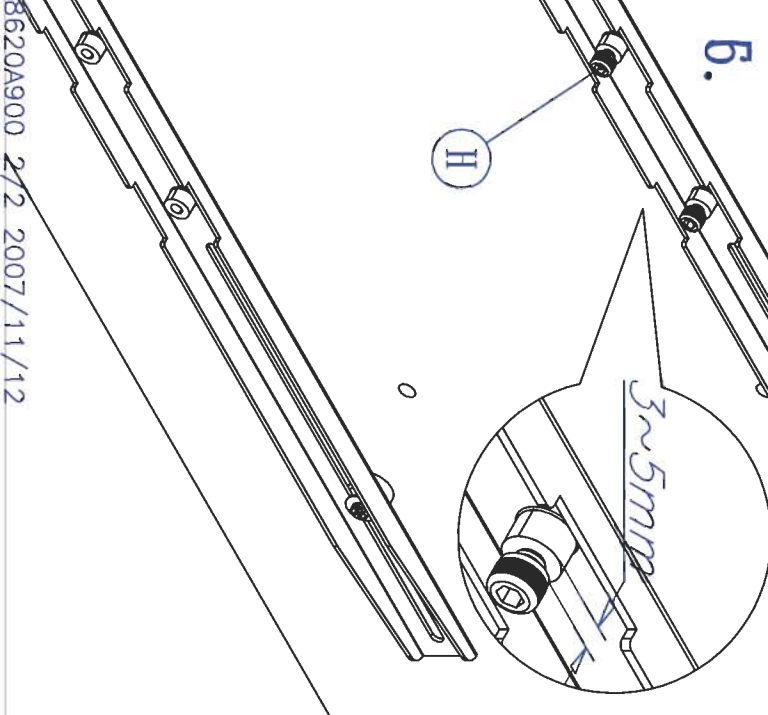
4.



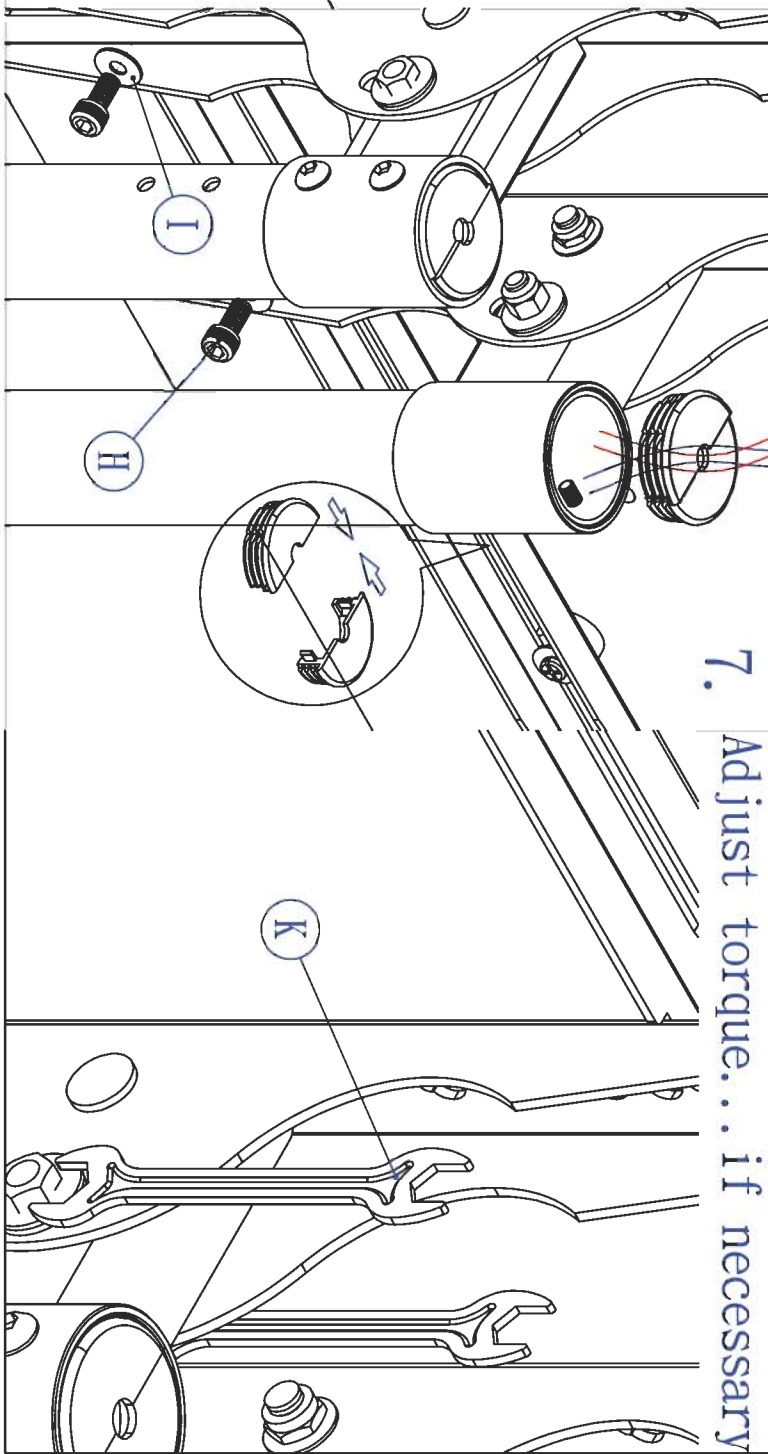
5.



6.



7.



Plasma-Rollwagen 8620 A

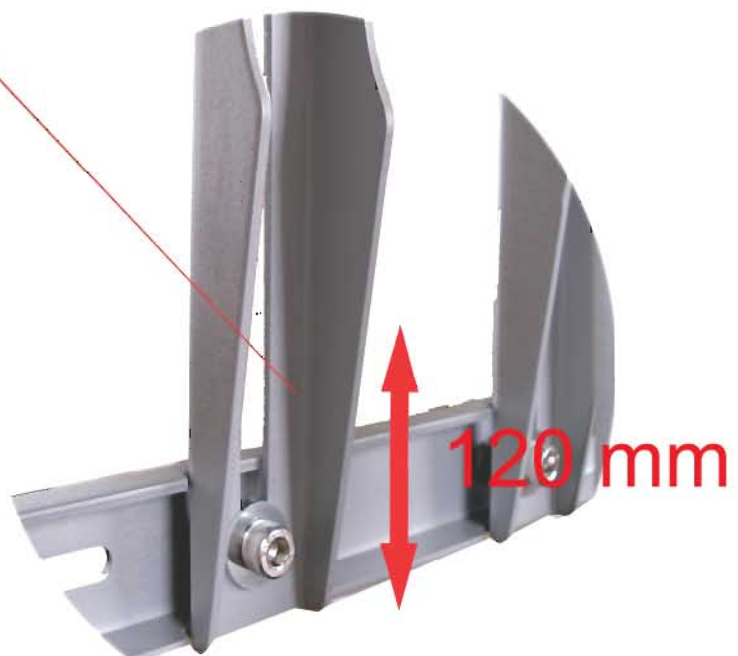


2 Rollen mit Feststellbremse

Plasma-Rollwagen 8620 A



Bildschirmhalterung kann bis 15 Grad geneigt werden



Bildschirmhöhe kann vertikal um 120 mm, in 20 mm Schritten, verstellt werden. (siehe Bild oben links)