

intelligente, adressierbare Antennen- Steckdosen

axing®

Swiss design and development

SSD 6-xx

für digitale Einkabel-Systeme nach EN 50494 / JESS

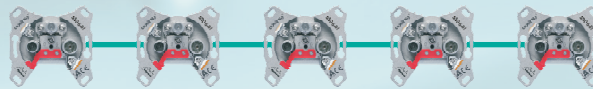
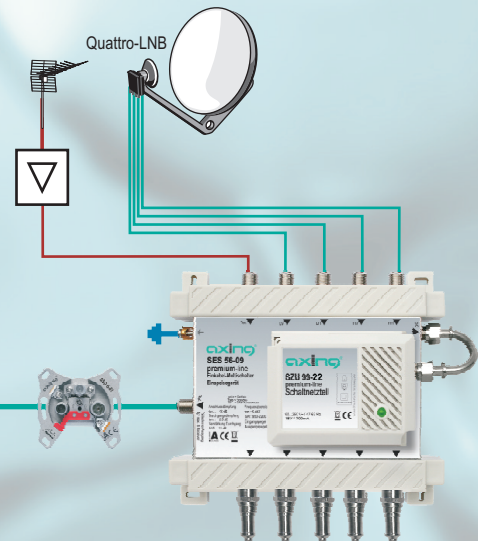
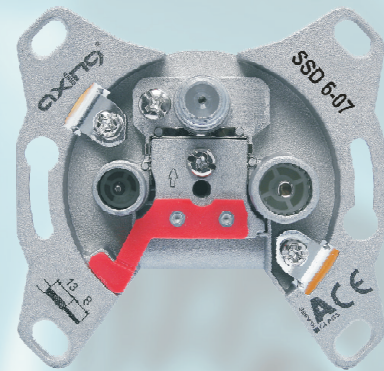
- werksseitig sind 18V DC und 22kHz Dauerton blockiert
- User-Band UB 1-16 sind im Auslieferungszustand freigeschaltet und sofort einsatzfähig
- jeder Dose können ein oder mehrere User-Bänder (UB) zugeordnet werden
- nur Receiver, die auf das/die User-Bänder der Dose eingestellt sind, haben Zugriff auf die Programme
- Receiver mit anderen User-Band-Einstellungen oder nicht Unicable-taugliche Receiver empfangen keine Programme und können das System nicht stören
- SSD 6-xx macht digitale Einkabelsysteme nach EN 50494 / JESS absolut störungs- und manipuliertsicher
- sichere und konfliktfreie Installation bei Wohnungs- und Etagenübergreifender Stammleitung
- einfachste Programmierung der Dosen über PC/Laptop mit der kostenlosen Programmier-Software „AnDoKon“ siehe Download unter www.axing.com

Zubehör:

SZU 60-00

Antennensteckdosen-Programmer, inklusive

- 1 x F-Quickfix-Kabel schwarz 1,5 m
- 1 x USB auf mini USB, 2 m schwarz



Alle Angebote sind für Industrie, Handel, Handwerk und Gewerbe bestimmt. Alle Preise verstehen sich zuzüglich gesetzlicher Mehrwertsteuer. Änderungen vorbehalten.



AXING AG

Gewerbehaus Moskau

CH-8262 Ramsen

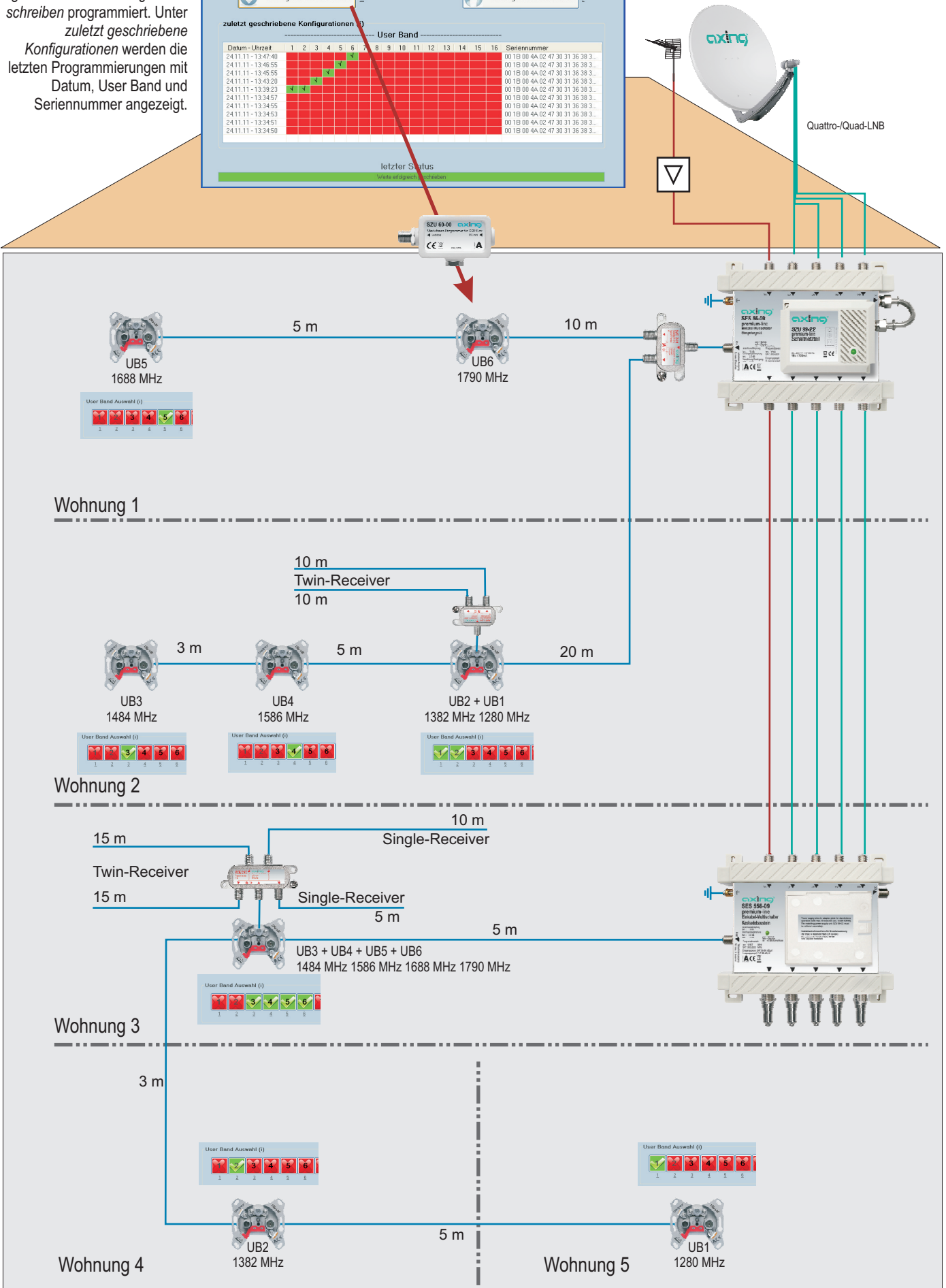
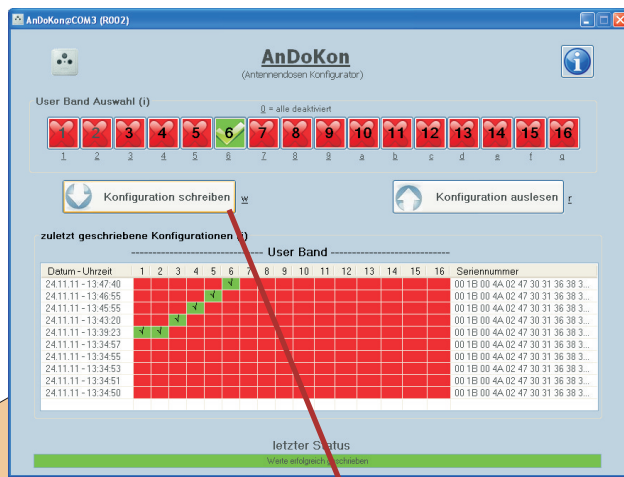
Telefon +41 52 - 742 83 00

Telefax +41 52 - 742 83 19

info@axing.com

www.axing.com

Um die SSD 6-xx zu programmieren, wird in der *User-Band-Auswahl* die 1 bis 6 gewählt und mit *Konfiguration schreiben* programmiert. Unter *zuletzt geschriebene Konfigurationen* werden die letzten Programmierungen mit Datum, User Band und Seriennummer angezeigt.



Anwendungsbeispiel zur User-Band-Zuordnung der SSD 6-xx über AnDoKon für fünf Wohneinheiten (Längenangaben exemplarisch)