

Bedienungsanleitung

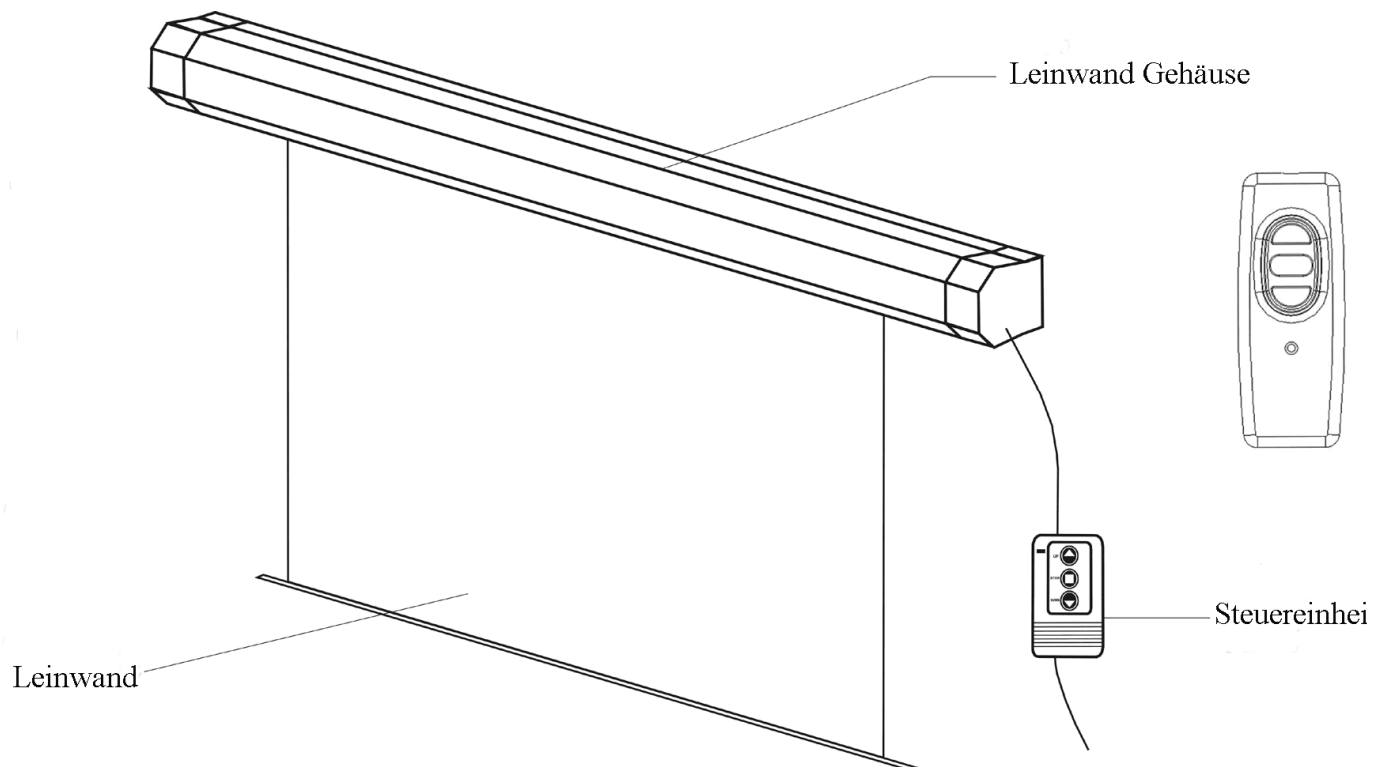
Elektrische Motorleinwand "Tronje TRLW-PT120"

Vielen Dank für den Kauf der elektrischen Motorleinwand "Tronje TRLW-PT120!"

Die Leinwand ist die ideale großformatige Projektionsfläche für Ihr Heimkino, Konferenzraum, Klassenzimmer etc.!

Diese Anleitung vermittelt Ihnen die wesentlichen Informationen zu Ihrer Leinwand und zur deren einfachen Installation.

1. Leinwand Komponente:



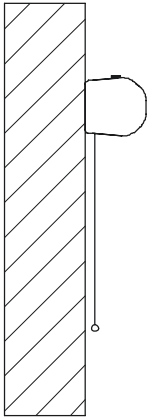
- Als Steuereinheit dient auch Ihre Fernbedienung.

2. Leinwand Features

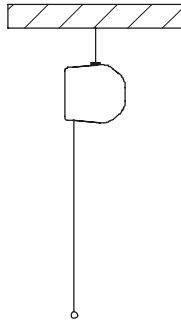
- Tronje Premium Qualitäts Motorleinwand
- Hoher Gainfaktor für bessere Bilddarstellung
- Stylishes und qualitativ hochwertiges Leinwandgehäuse
- Einfache Montage (keine Hilfe vom Fachmann nötig!)
- Langlebige, feuerbeständige Leinwandmatte und Leinwandgehäuse
- inkl. Fernbedienung für die komfortable Bedienung
- Die Anti-Statik-Stoff Verarbeitung vermindert Staubablagerungen

3. Leinwand-Installation

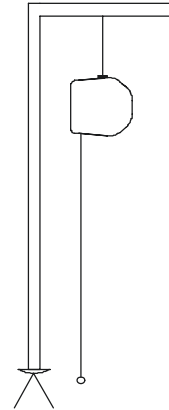
Ihre Leinwand kann in 3 verschiedene Varianten in Kombination mit verschiedenen Haltern installiert werden, siehe Abbildung:



a) Wandmontage



a) Deckenmontage



c) Einbau in ein Rack

- Eine optionale Wasserwaage ist für alle Installationen empfohlen.

4. Bedienung der Leinwand

Achtung: Die Bedienung der Leinwand vor der korrekten Montage (siehe Punkt 3) ist nicht gestattet. Ein solcher Betrieb kann zu dauerhaften Schäden an Leinwand und Motor führen. Schäden die auf diese Art entstehen sind nicht durch die Garantie abgedeckt.

1) Bedienung: Bitte stellen Sie sicher, dass Ihre Leinwand richtig montiert ist! Sie können nun einfach die Leinwand mittels der 3 Tasten Ihrer schnurgebundenen Steuereinheit oder Ihrer Fernbedienung bedienen.

- a) Drücken Sie die Runter-Taste "▼" um die Leinwand auszufahren. Die Ausfuhr wird automatisch gestoppt sobald die Leinwand ausgefahren ist.
- b) Drücken Sie die Hoch-Taste "▲", um die Leinwand einzufahren. Die Einfuhr wird automatisch gestoppt sobald die Leinwand eingefahren ist.
- c) Drücken Sie die Stop-Taste "■", um die Leinwand während der Ein- oder Ausfuhr an beliebiger Stelle zu stoppen.

Hinweis: Sie können das Einrollen der Leinwand wieder umkehren in dem Sie die "■" Stop-Taste drücken und danach die "▼"Runter-Taste. Der Einrollvorgang kann auch durch das zweimalige Betätigen der "▼" Runter-Taste rückgängig gemacht werden.

2) Funktion der Steuereinheit:

Die Leinwand wird durch die mitgelieferten Steuereinheiten (IR oder RF) bedient.

a) Austausch bzw. Neuinstallation der Fernbedienung:

Wenn eine Fernbedienung ausgetauscht werden muss, oder Sie möchten eine zusätzliche Fernbedienung hinzufügen, drücken Sie zuerst für 8 Sekunden die Stop-Taste "■" auf der schnurgebundenen Steuereinheit bis Sie ein Tonsignal hören. Danach drücken Sie innerhalb von 8 Sekunden eine beliebige Taste auf der neuen Fernbedienung. Die Fernbedienung kann nur zur Steuerung der Leinwand verwendet werden.

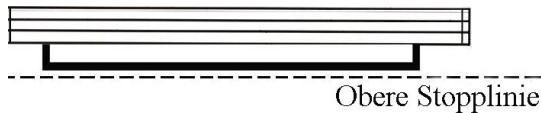
b) Deaktivieren der Fernbedienung:

Wenn Sie Ihre Fernbedienung deaktivieren möchten, drücken Sie die Stopp-Taste Ihrer schnurgebundenen Steuereinheit für 25 Sekunden bis Sie einen längeren Signalton hören. Die Fernbedienung ist damit deaktiviert. Wenn Sie die Fernbedienung wieder reaktivieren möchten, gehen Sie wie unter Punkt a. beschrieben vor.

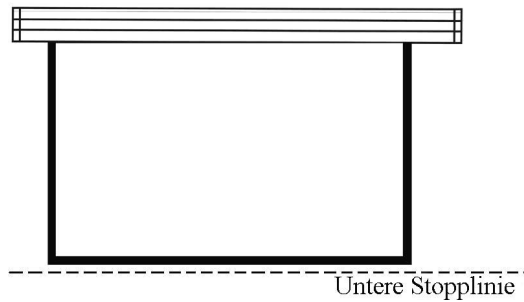
5. Benutzer definierte Einstellung der Stop Positionen:

- oder auch Feinjustierung der Leinwandposition -

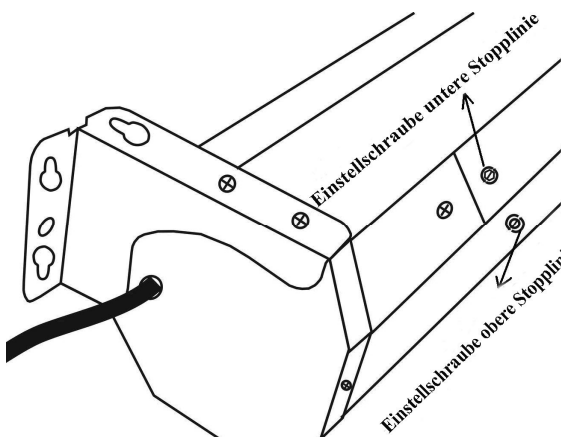
Die Position der Leinwand nach dem Einroll - bzw. Ausrollvorgang kann mittels eines Schraubendrehers (optional) justiert werden, siehe Abbildungen unten:



Obere Stopplinie nach dem Einrollvorgang.



Untere Stopplinie nach dem Ausrollvorgang.



Bitte benutzen Sie den gelben Plastik Schraubendreher aus der Verpackung um die Leinwand zu justieren.
Bitte bewahren Sie den Schraubendreher für eine etwaige spätere Nutzung auf.

Die Einstellschraube für die untere Stopplinie befindet sich im Leinwandgehäuse.

Benutzen Sie die Einstellschraube nur wenn die Leinwand komplett ausgerollt ist!

Die Einstellschraube in folgende Richtung drehen:

- Im Uhrzeigersinn um die Leinwand mehr einzuziehen
- Gegen den Uhrzeigersinn um die Leinwand mehr auszuziehen

Die Einstellschraube für die obere Stopplinie befindet sich in einem Hohlraum am Leinwandgehäuse (siehe Abbildung).

Benutzen Sie Einstellschraube nur wenn die Leinwand komplett eingerollt ist!

Die Einstellschraube in folgende Richtung drehen:

- Im Uhrzeigersinn um die Leinwand mehr einzuziehen
- Gegen den Uhrzeigersinn um die Leinwand mehr auszuziehen

Fehlersuche:

1) Wenn die Leinwand vollständig eingefahren ist, der Motor aber nicht stoppt, drehen Sie die Stellschraube für die obere Stopplinie gegen den Uhrzeigersinn um die Leinwand mehr auszuziehen.

2) Wenn die Leinwand vollständig ausgefahren ist, der Motor aber nicht stoppt, drehen Sie die Stellschraube für die untere Stopplinie gegen den Uhrzeigersinn um die Leinwand mehr auszuziehen.

6. Power-Spezifikation

220V-240V 50/60 Hz

7. Sicherheitshinweise

•Achtung:

Unsachgemäße Handhabung von elektrischen Geräten kann zu Verletzungen führen. Wenn Sie Probleme mit der Installation der Leinwand haben, wenden Sie sich bitte an einem Fachmann, der Ihnen dabei helfen kann.

- Bitte transportieren Sie die Leinwand vorsichtig!
- Bitte die Leinwandmatte nicht falten.
- Halten Sie Leinwand entfernt von spitzen und scharfen Gegenständen.
- Verwenden Sie nur klares Wasser um die Leinwand zu reinigen.
- Halten Sie Leinwand entfernt von chemischen und ätzenden Mitteln.
- Schützen Sie die Leinwand vor hohen Temperaturen.
- Bitte nutzen Sie die Leinwand in trockener Umgebung. Reinigen Sie die Leinwand bevor Sie diese einlagern.

8. Service

Bei Problemen mit der Installation oder bei sonstigen technischen Fragen und Reklamationen wenden Sie sich an Ihren Händler oder an folgende Service-Hotline:

02103-496-0

Die Hotline ist Montags bis Freitags von 9 Uhr bis 12 Uhr besetzt.

Der Markenname Tronje ist ein eingetragenes Warenzeichen der betronic GmbH.

Importeur und Hersteller:
betronic EDV-Großhandel GmbH
In den Weiden 5
40721 Hilden

Web-Sites
www.tronje.de
www.betronic.de

E-Mail:
vertrieb@betronic.de