

Rittal

FlatBox



7507.000	7507.110
7507.010	7507.120
7507.020	7507.200
7507.030	7507.210
7507.100	7507.220

Montage- und Bedienungsanleitung

Assembly and operating instructions

Notice de montage et mode d'emploi

Montage- en bedieningshandleiding

Montage- och bruksanvisning

Istruzioni di montaggio e uso

Instrucciones de montaje y empleo

取扱説明書

Erdung / Grounding material

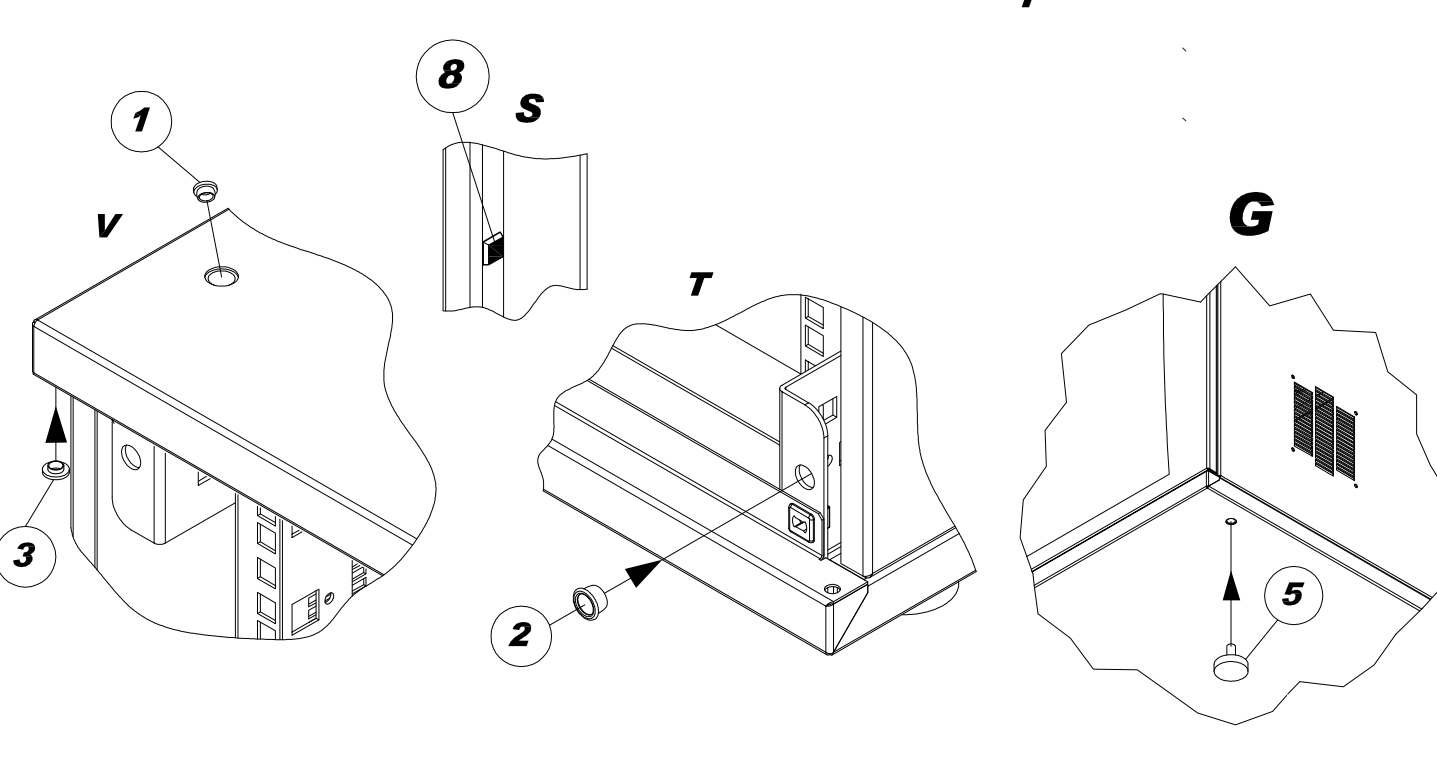
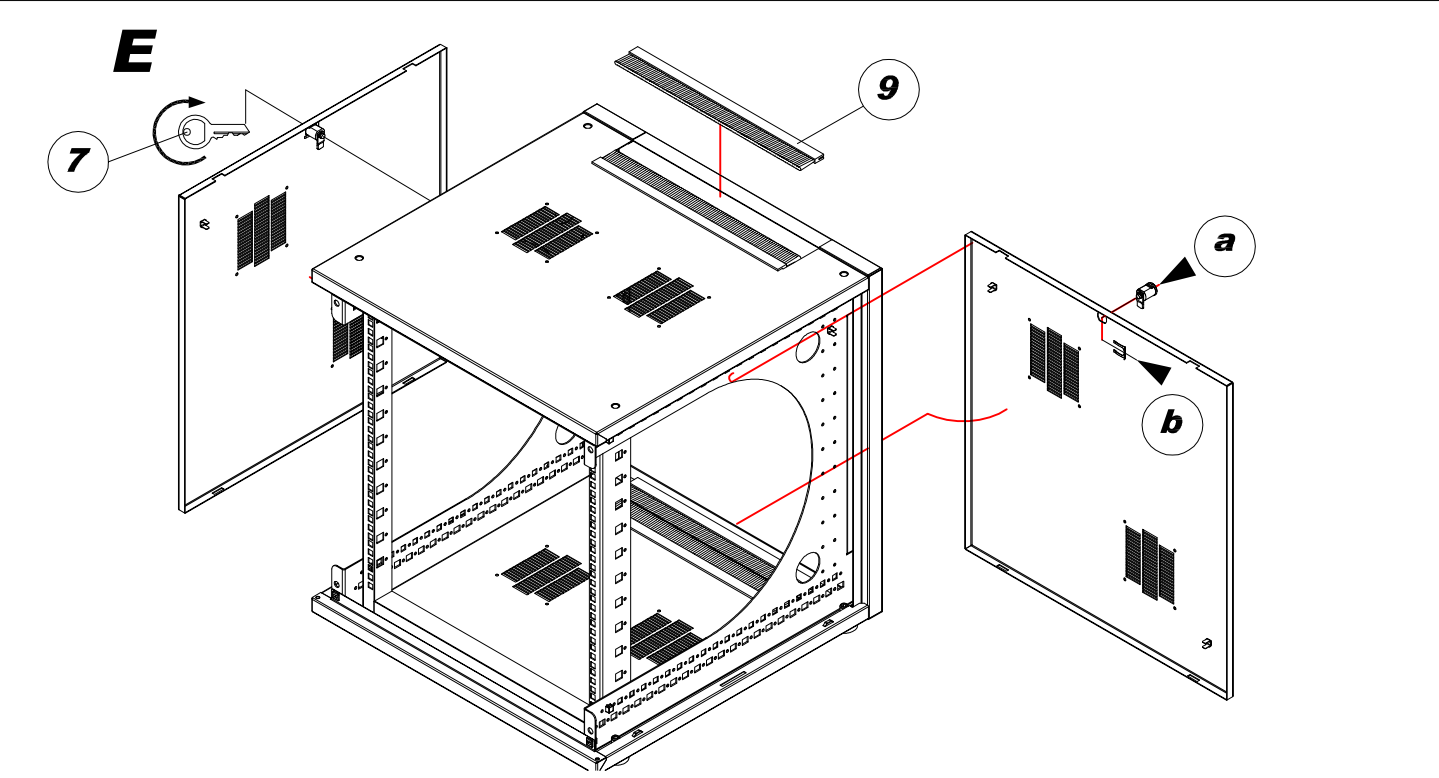
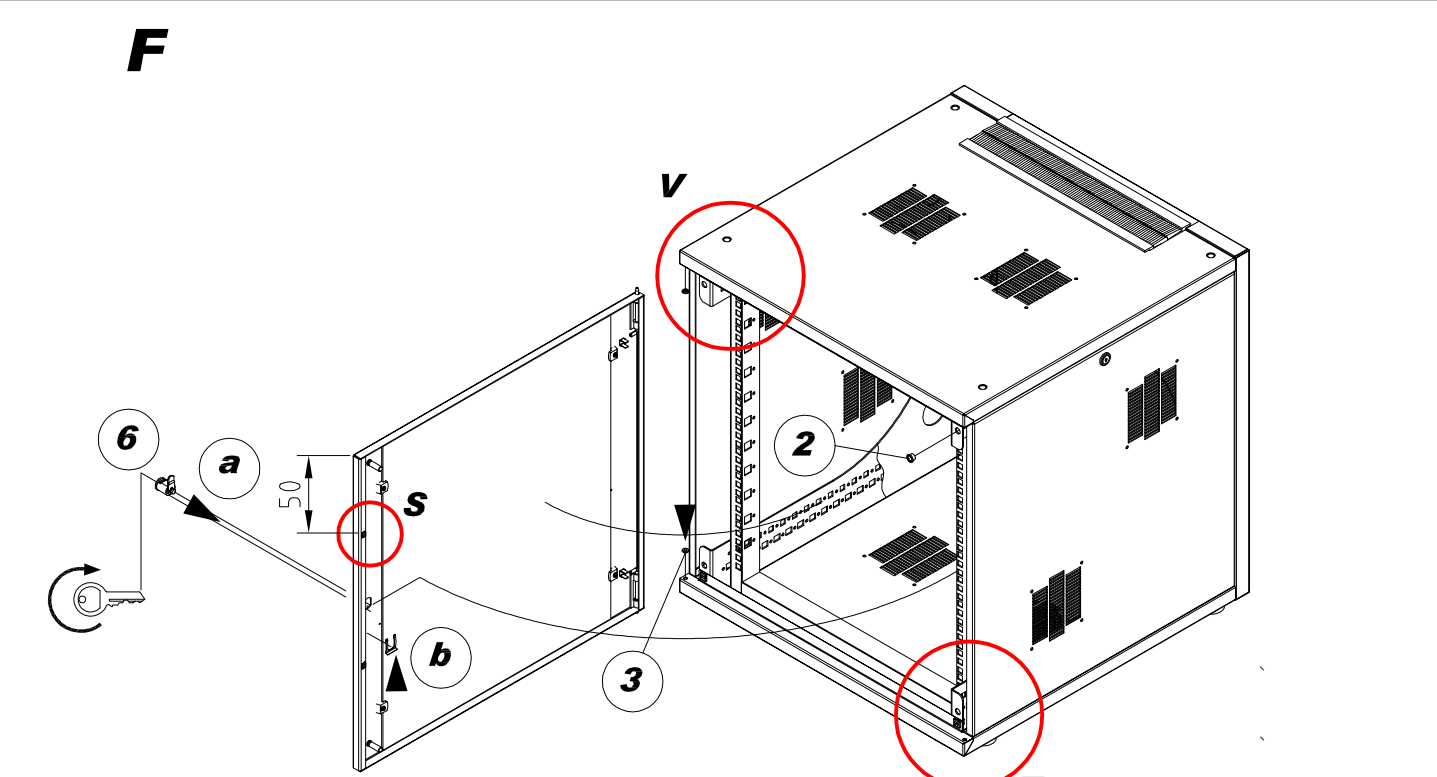
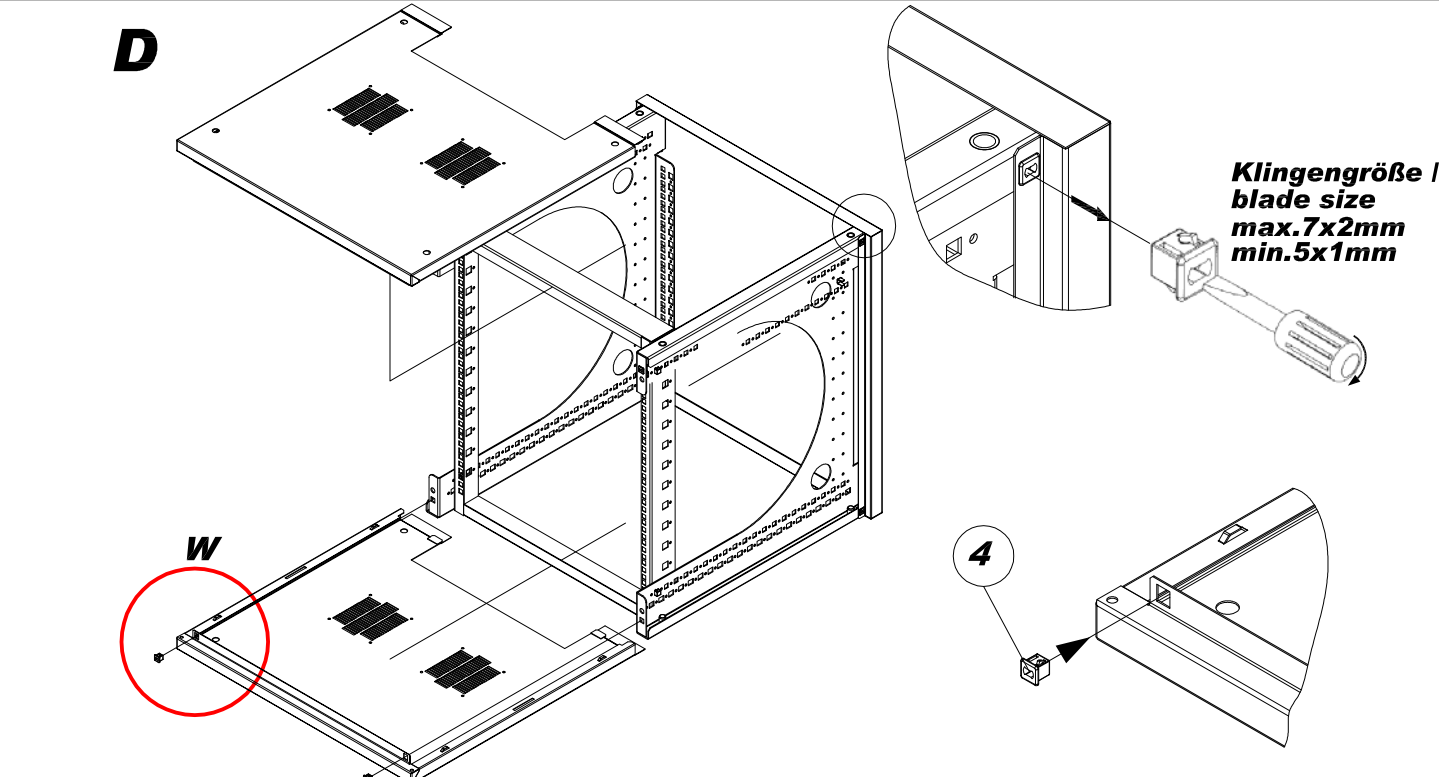
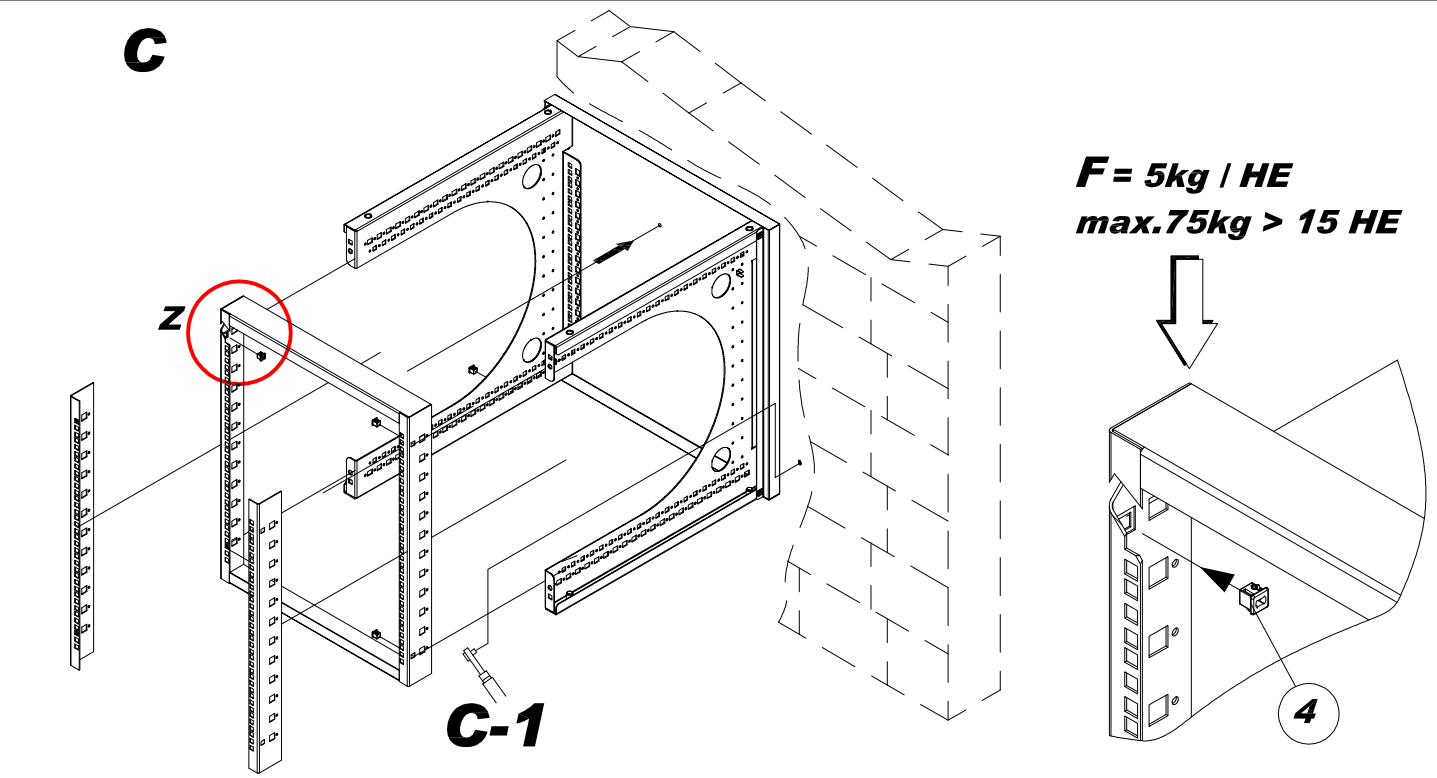
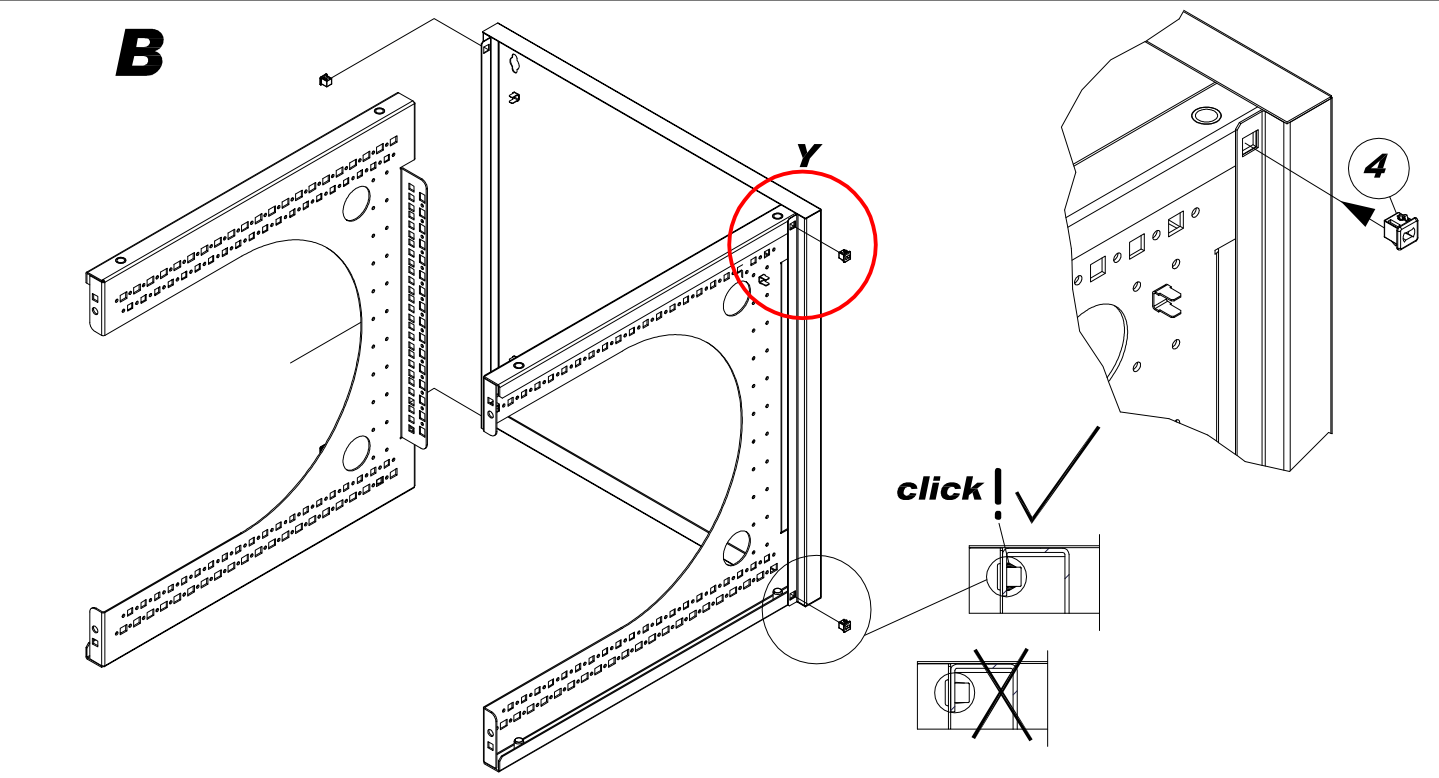
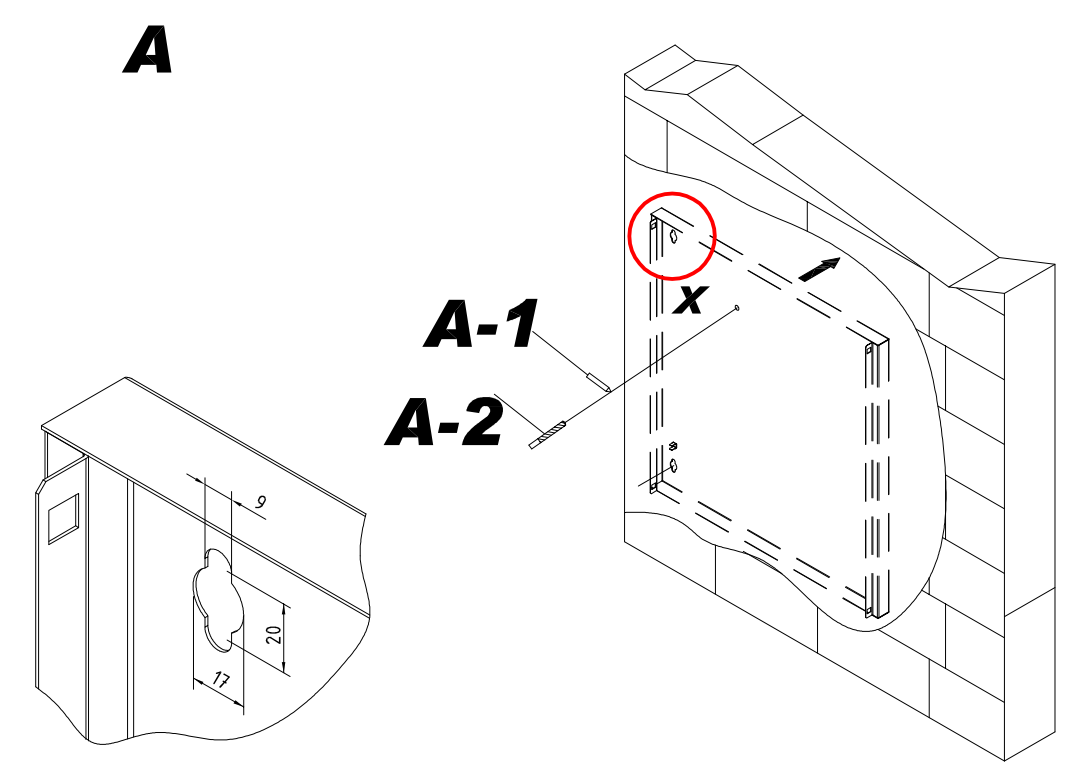
B = 600 mm



B = 700 mm



- 1x
 - 1x
 - 1x
 - 1x
 - 1x
 - 1x
 - 2x
 - 2x
 - 2x
 - 2x
 - 4x
 - 2x
 - 2x
 - 2x
 - 12x
 - 4x
 - 3x
 - 1x
 - 2x
 - 2x
 - 7x/9x
 - 1x/10x
 - 2x
- 7507.020 | 7507.030
7507.120 | 7507.200
7507.210 | 7507.220

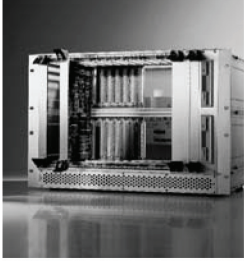




Schaltschrank-Systeme
Industrial enclosures
Coffrets et armoires électriques
Kastsystemen
Apparatskåpssystem
Armadi per quadri di comando
Sistemas de armarios
インダストリアル エンクロージャー



Stromverteilung
Power distribution
Distribution de courant
Stroomverdelingscomponenten
Strömfördelning
Distribuzione di corrente
Distribución de corriente
分電・配電システム



Elektronik-Aufbau-Systeme
Electronic packaging
Electronique
Electronic Packaging Systems
Electronic Packaging
Contenitori per elettronica
Sistemas de montaje para la electronica
エレクトロニクス パッケージシステム



System-Klimatisierung
System climate control
Climatisation
Systemklimatisering
Systemklimatisering
Soluzioni di climatizzazione
Climatización de sistemas
温度管理システム



IT-Solutions
IT solutions
Solutions IT
Informatie en Communicatie Technologie
IT-lösningar
Soluzioni per IT
Soluciones TI
ITソリューション



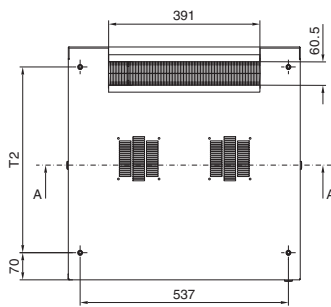
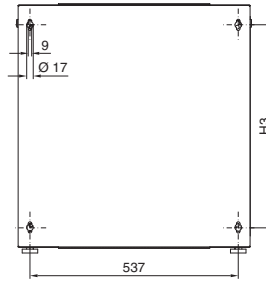
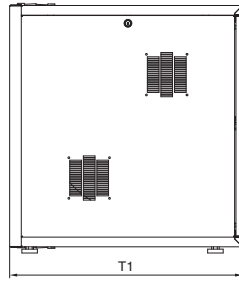
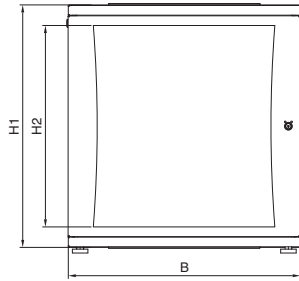
Communication Systems
Communication systems
Armoires outdoor
Outdoor-behuizingen
Communication Systems
Soluzioni outdoor
Sistemas de comunicación
コミュニケーションシステム

Schaltschränke

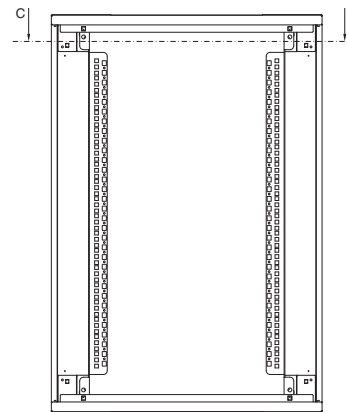
IT-Gehäuse

FlatBox

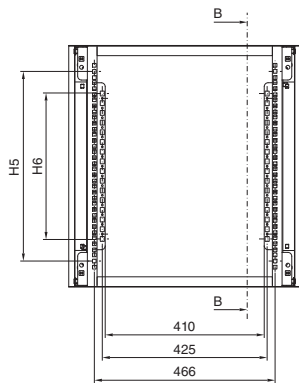
Version 12 HE/U 600 x 600



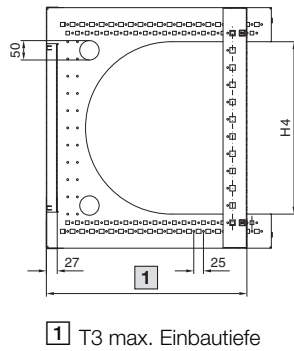
Version 21 HE/U 700 x 700



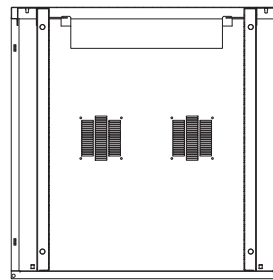
Schnitt A – A



Schnitt B – B



Schnitt C – C



1 T3 max. Einbautiefe

Best.-Nr. DK	HE	Breitenmaße mm		Höhenmaße mm						Tiefenmaße mm		
		B	H1	H2	H3	H4	H5	H6	H7	T1	T2	T3
7507.000	6	600	365,1	252,7	255,6	177,8	266,7	125	88,9	400	279	342
7507.100	6	600	365,1	252,7	255,6	177,8	266,7	125	88,9	600	479	542
7507.010	9	600	498,5	386,1	389	311,2	400,1	250	222,3	400	279	342
7507.110	9	600	498,5	386,1	389	311,2	400,1	250	222,3	600	479	542
7507.020	12	600	631,8	519,4	522,3	444,5	533,4	375	355,6	400	279	342
7507.120	12	600	631,8	519,4	522,3	444,5	489	375	355,6	600	479	542
7507.030	15	600	765,2	652,8	655,7	577,9	666,8	525	489	400	279	342
7507.200	15	700	765,2	652,8	655,7	577,9	666,8	525	489	700	579	642
7507.210	18	700	898,5	736,1	789	711,2	800,1	650	622,3	700	579	642
7507.220	21	700	1031,9	869,5	922,4	844,6	933,5	775	755,7	700	579	642