

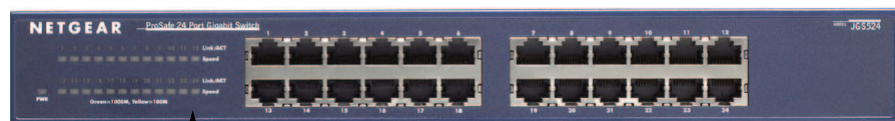
ProSafe® 16- oder 24-Port Gigabit Switch JGS516 v2 oder JGS524 v2

Lieferumfang

Überprüfen Sie, ob alle Produkte in der Verpackung enthalten sind. Lieferumfang:

- ProSafe® 16- oder 24-Port Gigabit Switch JGS516 v2 oder JGS524 v2
- Netzkabel mit landesspezifischem Stecker
- Selbstklebende Gummifüße
- Haltewinkel und Hardware für die Installation in einem Rack
- *Installationsanleitung* (dieses Dokument)

Vorderansicht



LEDs

24-Port Gigabit beim JGS524 v2,
(oder 16 beim JGS516 v2)

Der Switch unterstützt Verbindungen mit 10 MBit/s, 100 MBit/s und 1000 MBit/s. Bei der Verwendung von Gigabit-Ethernet (1000 MBit/s) sendet der Switch Dateien aufgrund der Duplex-Eigenschaft der einzelnen Verbindungen mit einer Geschwindigkeit von bis zu 2000 MBit/s innerhalb des Netzwerks. Der Switch unterstützt Durchgangs- oder Crossover-Netzwerkabel. Jeder Port des Switches konfiguriert sich selbst entsprechend dem angeschlossenen Netzwerkabel. Je nach Modell können Sie den Switch verwenden, um bis zu 24 bzw. 16 Netzwerkgeräte, wie z. B. Computer, Dateiserver, Drucker, Router, Switches oder Hubs zu verbinden.

Installation

Geschätzte Installationszeit: 5–10 Minuten.

Auswählen des Standorts

Wählen Sie einen Standort für den Switch. Am besten eignen sich ebene Flächen oder ein 19-Zoll-Rack.

Vergewissern Sie sich, dass der Standort

- keinem direkten Sonnenlicht ausgesetzt ist und sich nicht in unmittelbarer Nähe eines Heizkörpers oder Heizlüfters befindet.
- genügend Platz bietet. An jeder Seite des Switches sollten mindestens 5 cm Platz sein.
- gut belüftet ist (vor allem, wenn er sich in einem geschlossenen Schrank befindet).

Installieren des Switches

1. Für jedes Gerät, das Sie an den Switch anschließen möchten, benötigen Sie ein verbessertes Netzwerkkabel (Kategorie 5e) mit RJ-45-Steckern. Die Netzwerkkabel dürfen maximal 100 Meter lang sein.
2. Sie können den Switch auf einer ebenen Fläche oder in einem 19-Zoll-Rack installieren.
 - **Ebene Fläche.** Im Lieferumfang des Switches sind vier selbstklebende Füße enthalten. Kleben Sie die Füße an die dafür vorgesehenen Stellen an der Unterseite des Switches. Die Füße dienen der Dämpfung von Erschütterungen und Vibrationen.
 - **Installation in einem Rack.** Befolgen Sie die Anweisungen im Abschnitt „Installation in einem 19-Zoll-Rack“.

Überprüfen der Kabelverbindungen

Bevor Sie den Switch an eine Stromquelle anschließen, sollten Sie Folgendes überprüfen:

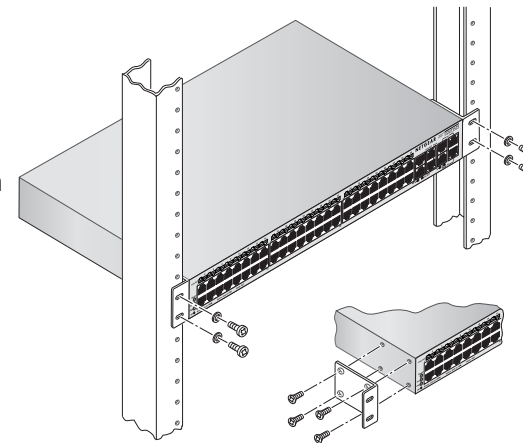
1. Untersuchen Sie das Gerät sorgfältig.
2. Stellen Sie sicher, dass alle Kabel korrekt angeschlossen sind.

3. Überprüfen Sie die Kabel auf Beschädigungen, die eine Gefährdung der Sicherheit darstellen könnten.
4. Stellen Sie sicher, dass alle Geräte sicher installiert wurden.

Installation in einem 19-Zoll-Rack

Verwenden Sie das im Lieferumfang des Switches enthaltene Montageset für die Installation des Switches in einem Rack.

1. Befestigen Sie die Haltewinkel mithilfe der Kreuzschlitzschrauben an den Seiten des Switches. Ziehen Sie die Schrauben mit einem Kreuzschlitzschraubendreher Nr. 1 fest.
2. Richten Sie die Haltewinkel auf die Löcher im Rack aus. Befestigen Sie die Haltewinkel mithilfe zweier Schrauben und Unterlegscheiben am Rack. Ziehen Sie die Schrauben fest.



Fehlerbehebung

Mithilfe dieser LEDs können Sie Hardwarefehler erkennen.

Die Power-LED leuchtet nicht.

Es besteht keine Stromzufuhr zum Switch.

- Stellen Sie sicher, dass das Stromkabel sicher mit dem Switch verbunden ist.
- Überprüfen Sie, ob das Stromkabel an einer funktionierenden Steckdose angeschlossen ist. Wenn es an eine Steckerleiste angeschlossen ist, vergewissern Sie sich, dass diese eingeschaltet ist. Überprüfen Sie ggf. die Stellung des Steckdosenschalters.

Die LED am Port eines angeschlossenen Gerätes leuchtet entweder gar nicht oder permanent.

Es liegt ein Hardware-Verbindungsproblem vor.

- Vergewissern Sie sich, dass die Kabelstecker sowohl am Switch als auch am Gerät sicher eingesteckt sind.
- Das angeschlossene Gerät muss eingeschaltet sein.
- Wenn das Netzkabel an eine Netzwerkkarte oder einen anderen Netzwerk-Adapter angeschlossen ist, vergewissern Sie sich, dass die Karte bzw. der Adapter ordnungsgemäß installiert ist und funktioniert.
- Die Kabel dürfen nicht länger als 100 Meter sein.

Technische Daten	
Kompatibel zu Standards	IEEE 802.3i 10BASE-T Ethernet, IEEE 802.3u, 100BASE-TX Fast Ethernet, IEEE 802.3ab 1000BASE-T Gigabit Ethernet, IEEE 802.3x Flow Control, IEEE 802.1p-Priorität, DSCP-Priorität
Netzwerkschnittstellen	RJ-45-Stecker für 10BASE-T-, 100BASE-TX oder 1000BASE-T-Netzwerkschnittstellen
Power	100–240 V, 1,0 A Wechselstrom, 50/60 Hz, interne universelle Stromversorgung
Stromverbrauch (Vollast)	JGS516 v2 12 W (Kabellänge > 10 m) JGS524 v2 18 W (Kabellänge > 10 m)
Abmessungen (B x T x H)	328 mm x 169 mm x 43,2 mm
Gewicht	JGS516 v2: 1,47 kg JGS524 v2: 1,65 kg
Betriebsumgebung	Temperatur: 0–50 °C (Lagerung 0–70 °C) Luftfeuchtigkeit: 10–90 % (Lagerung 5–90 %)
Elektromagnetische Verträglichkeit und Einhaltung von Sicherheitsrichtlinien	CE und CE LVD, Klasse A; FCC Klasse A; VCCI Klasse A; C-Tick; KCC; CB; CCC; UL

Daten zur Leistung	
Frame-Filter-Rate / Frame-Forward-Rate	Max. 14.880 Frames/s bei 10 MBit/s Max. 148.800 Frames/s bei 100 MBit/s Max. 1.488.000 Frames/s bei 1000 MBit/s
Frame-Forward-Rate	Max. 14.880 Frames/s bei 10 MBit/s Max. 148.800 Frames/s bei 100 MBit/s Max. 1.488.000 Frames/s bei 1000 MBit/s
Netzwerk-Latenzzeit	Bei 64-Byte-Paketen: <ul style="list-style-type: none"> • 10 MBit/s zu 10 MBit/s: max. 35 µs • 100 MBit/s zu 100 MBit/s: max. 5,4 µs • 1000 MBit/s zu 1000 MBit/s: max. 2,7 µs Bei 1518-Byte-Paketen: <ul style="list-style-type: none"> • 10 MBit/s zu 10 MBit/s: max. 36 µs • 100 MBit/s zu 100 MBit/s: max. 5,5 µs • 1000 MBit/s zu 1000 MBit/s: max. 2,9 µs
Tabelle zur Adressfilterung	Bis zu 8 K Einträge
Jumbo Frame	Bis zu 9 KB
MAC-Adressen-Lernfunktion	Automatische Updates
RAM-Puffer	2 MB

Technischer Support

Vielen Dank, dass Sie sich für Produkte von NETGEAR entschieden haben.

Nach der Installation des Geräts können Sie das Produkt unter <http://www.netgear.de/registrierung> registrieren. Die Seriennummer finden Sie auf dem Etikett Ihres Produkts. Die Registrierung ist Voraussetzung für die Nutzung des telefonischen Supports. Die Registrierung über die NETGEAR-Website wird dringend empfohlen.

Produkt-Updates und Internetsupport erhalten Sie unter <http://www.netgear.de/support>.

Die vollständige DoC finden Sie auf der NETGEAR-Website mit der EU-Konformitätserklärung unter: http://kb.netgear.com/app/answers/detail/a_id/11621/.

Informationen über GNU General Public License (GPL) finden Sie unter folgender Adresse: http://kbserver.netgear.com/kb_web_files/open_src.asp.

WARNUNG: Stapeln Sie elektronische Geräte *NICHT*, stellen Sie sie *NICHT* in engen Räumen auf, oder legen Sie sie *NICHT* in Schubladen. Stellen Sie sicher, dass das Gerät in einem freien Abstand von mindestens 5 Zentimetern aufgestellt ist.



Dieses Symbol wurde in Übereinstimmung mit der EU-Richtlinie 2002/96/EG zu Elektro- und Elektronik-Altgeräten (WEEE-Richtlinie) hier angebracht. Die Entsorgung dieses Produkts innerhalb der Europäischen Union sollte in Übereinstimmung mit den in Ihrem Land zur Implementierung der WEEE-Richtlinie geltenden Gesetzen gehandhabt werden.



201-14346-01



Dezember 2011

NETGEAR, das NETGEAR-Logo und Connect with Innovation sind Marken und/oder eingetragene Marken von NETGEAR, Inc. und/oder seiner Tochtergesellschaften in den USA und/oder anderen Ländern. Informationen können ohne vorherige Ankündigung geändert werden. Andere Marken- und Produktnamen sind eingetragene Marken oder Marken der jeweiligen Inhaber. © 2011 NETGEAR, Inc. Alle Rechte vorbehalten.