

Betriebshandbuch

Smart-UPS[™] Unterbrechungsfreie Stromversorgung

Tower

750/1000/1500/2200/3000 VA
100/120/230 VAC

500 VA
100 VAC

Übersicht

Produktbeschreibung

Die APC™ by Schneider Electric Smart-UPS™ ist eine leistungsstarke unterbrechungsfreie Stromversorgung (USV). Die USV schützt elektronische Geräte vor Netzausfällen, Versorgungsnetz-Überlastungen, Spannungsabfällen und Spannungsstößen, vor kleineren Schwankungen im Stromnetz ebenso wie vor größeren Störungen. Darüber hinaus versorgt die USV angeschlossene Geräte per Akku weiterhin mit Energie; bis wieder eine verlässliche Netzversorgung besteht oder die Akkus erschöpft sind.

Diese Bedienungsanleitung ist auf der beiliegenden CD und auf der Website von APC by Schneider Electric unter www.apc.com verfügbar.

Wichtige Sicherheitshinweise

Lesen Sie die Anweisungen sorgfältig durch, um sich mit dem Produkt vertraut zu machen, bevor Sie versuchen, es zu installieren, zu bedienen, zu reparieren oder zu warten. In diesem Handbuch bzw. auf dem Produkt sind hin und wieder die folgenden speziellen Hinweise zu sehen, die Sie vor potenziellen Gefahren warnen oder Ihre Aufmerksamkeit auf Informationen richten sollen, die eine Vorgehensweise verdeutlichen oder vereinfachen.



Wenn zusätzlich zu einem Sicherheitskennzeichen mit einem Gefahren- oder Warnhinweis dieses Symbol zu sehen ist, wird auf eine Gefahr hingewiesen, die bei Nichtbeachtung der gegebenen Anweisungen zu Verletzungen oder Beschädigung des Produkts führen kann.

In diesem Handbuch können folgende Sicherheitshinweise auftreten, die Sie vor potenziellen Gefahren warnen sollen.

VORSICHT

VORSICHT zeigt eine potenziell gefährliche Situation an, die, wenn sie nicht verhindert wird, zu Beschädigung der Ausrüstung oder einer kleineren bis mittelschweren Verletzung **führen kann**.

VORSICHT

VORSICHT zeigt eine potenziell gefährliche Situation an, die, wenn sie nicht verhindert wird, zu Beschädigung der Ausrüstung oder einer Verletzung **führen kann**.

Sicherheits- und allgemeine Hinweise

Überprüfen Sie den Lieferumfang gleich nach der Lieferung. Informieren Sie das Transportunternehmen und den Händler, falls Beschädigungen vorliegen.

Lesen Sie die mit dem Gerät gelieferte Sicherheitsanleitung, bevor Sie die USV installieren.

- Halten Sie sich an die einschlägigen Elektrovorschriften.
- Diese USV ist ausschließlich zur Verwendung in Innenräumen vorgesehen.
- Diese USV darf beim Betrieb nicht direkter Sonneneinstrahlung oder übermäßiger Staub- bzw. Feuchtigkeitsbelastung ausgesetzt sein und darf nicht mit Flüssigkeiten in Kontakt kommen.
- Überzeugen Sie sich davon, dass die Lüftungsschlitze der USV nicht blockiert sind. Lassen Sie genügend Platz für eine ordnungsgemäße Belüftung.
- Die Batterielebensdauer beträgt in der Regel zwei bis fünf Jahre. Äußere Einflüsse können Auswirkungen auf die Batterielebensdauer haben. Durch hohe Umgebungstemperaturen, zu schwachen Netzstrom oder häufige Entladungen von kurzer Dauer verkürzt sich die Batterielebensdauer.
- Schließen Sie das USV-Netzkabel direkt an eine Wandsteckdose an. Verwenden Sie keinen Überspannungsschutz und keine Verlängerungskabel.
- Die Anlage ist schwer. Halten Sie stets sichere Hebetekniken ein, die dem Gewicht der Anlage angemessen sind.
- Modell- und Seriennummern befinden sich auf einer kleinen Plakette auf der Rückseite des Geräts. Bei einigen Modellen befindet sich am Gehäuse unter der Frontblende eine zusätzliche Plakette.
- Gebrauchte Batterien immer recyceln.
- Recyceln Sie das Verpackungsmaterial oder bewahren Sie es zur Wiederverwendung auf.

Technische Daten

Weitere technische Spezifikationen finden Sie auf den APC by Schneider Electric-Internetseiten unter: www.apc.com

Umgebungsanforderungen

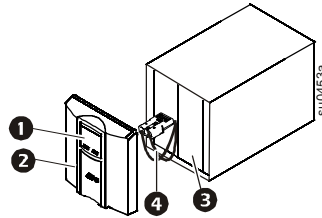
Temperatur	Betrieb	0 bis 40 °C (32 bis 104 °F)
	Lagerung	-15 bis 45 °C (5 bis 113 °F) Die USV-Batterie alle sechs Monate aufladen.
Maximale Höhe ü. NN	Betrieb	3.000 m (10.000 Fuß)
	Lagerung	15.000 m (50.000 Fuß)
Luftfeuchtigkeit	0 bis 95 % relative Feuchtigkeit, nichtkondensierend	

Produktübersicht

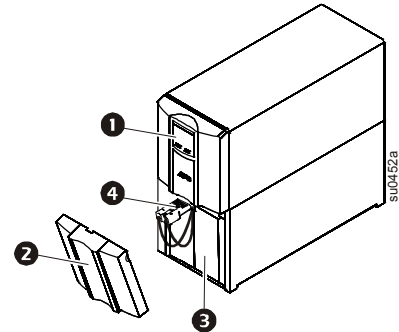
Elemente an der Frontblende

- ❶ Anzeige
- ❷ Blende
- ❸ Batterie
- ❹ Interner Akkuanschluss

500/750/1000/1500 VA



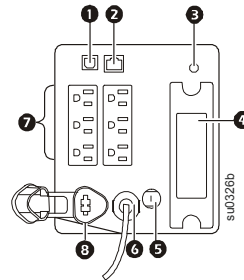
2200/3000 VA



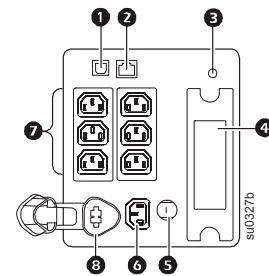
Rückseite -Merkmale bei 500 VA- bis 1500 VA-Modellen

- ❶ USB-Anschluss
- ❷ Serieller Anschluss
- ❸ Gehäuseerdungsschraube
- ❹ SmartSlot
- ❺ Leistungsschutzschalter
- ❻ USV-Eingang
- ❼ Ausgänge
- ❽ Interner oder externer Akkuanschluss

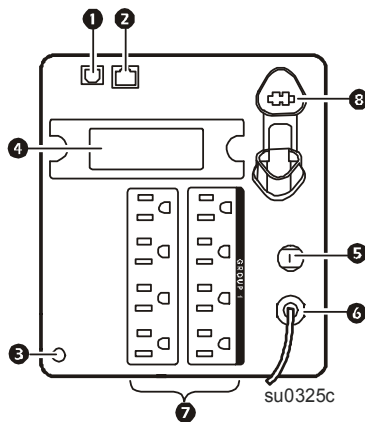
500/750 VA 100 VAC
750 VA 120 VAC



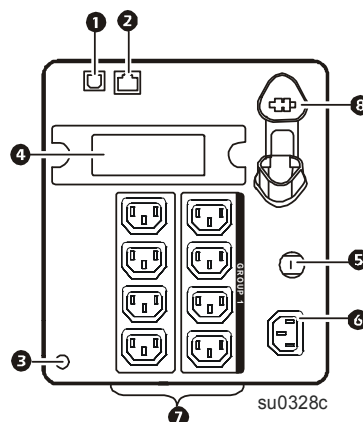
750 VA 230 VAC



1000/1500 VA 100 VAC
1000/1500 VA 120 VAC



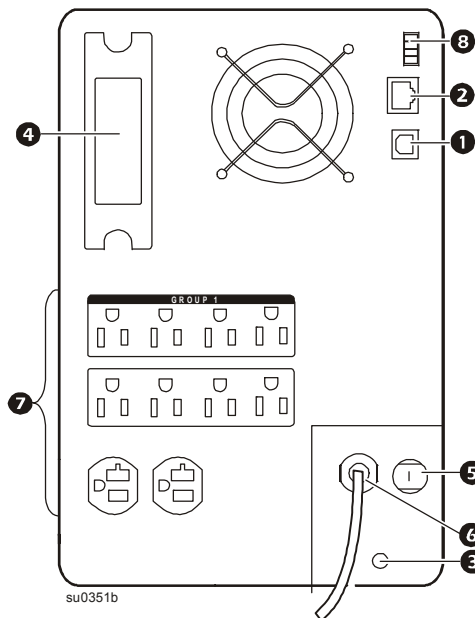
1000/1500 VA 230 VAC



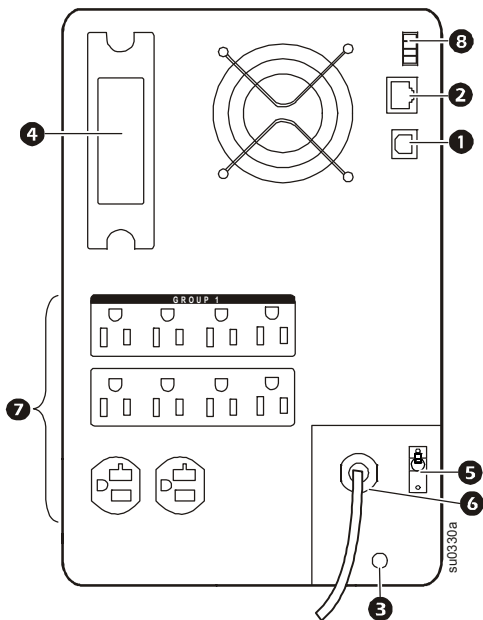
Elemente an der Rückseite 2200 VA- und 3000 VA-Modelle

- ❶ USB-Anschluss
- ❷ Serieller Anschluss
- ❸ Gehäuseerdungsschraube
- ❹ SmartSlot
- ❺ Leistungsschutzschalter
- ❻ USV-Eingang
- ❼ Ausgänge
- ❽ Notabschaltung (EPO-Anschluss)

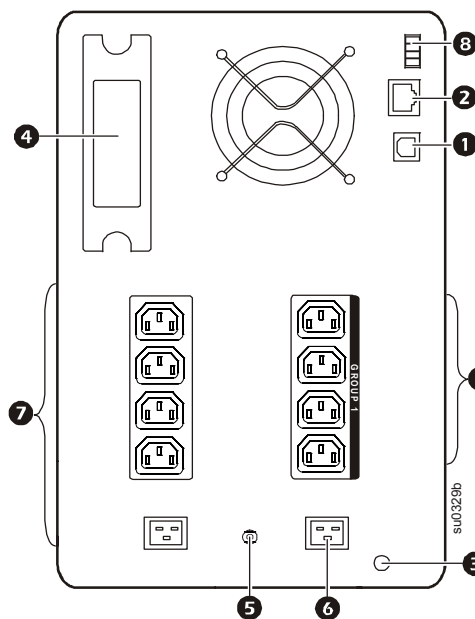
2200 VA 120 VAC



2200/3000 VA 100 VAC
3000 VA 120 Vac



2200/3000 VA 230 VAC



Installation

Hinweise zur USV-Installation finden Sie in der Smart-UPS-Installationsanleitung – 750/1000/1500/2200/3000 VA 100/120/230 VAC, 500 VA 100 VAC Tower, die mit der USV geliefert wurde. Diese Installationsanleitung finden Sie auch auf der mit der USV gelieferten CD und auf den APC by Schneider Electric-Internetseiten www.apc.com.

Betrieb

Geräte anschließen

VORSICHT

VERMEIDEN SIE BESCHÄDIGUNGEN AN DER AUSRÜSTUNG

- Halten Sie sich an die in Ihrem Land geltenden Vorschriften für die Installation elektrischer Geräte.
- Die Verdrahtung muss von einem qualifizierten Elektriker durchgeführt werden.
- Schließen Sie die USV immer an die geerdete Steckdose an.

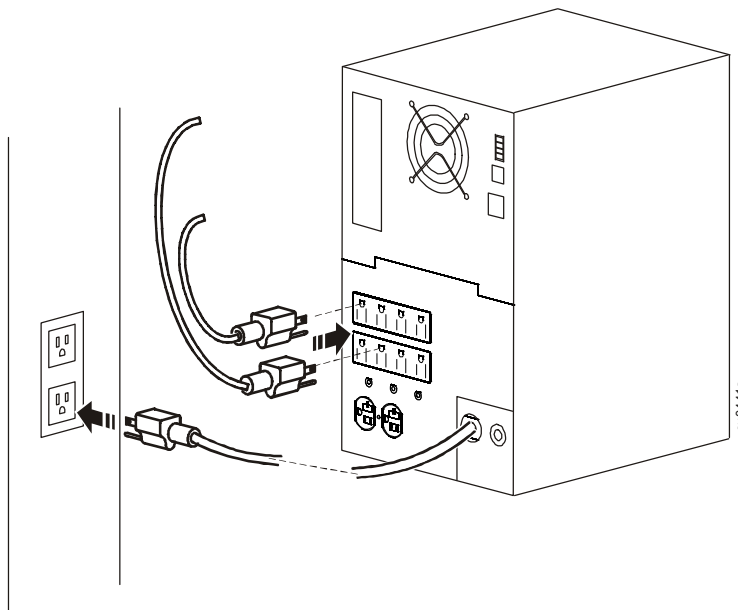
Bei Nichtbeachtung dieser Vorschrift kann es zu Schäden an der Anlage kommen.



Hinweis: Das USV-Modell 2200/3000 VA 100 VAC lädt sich in den ersten viereinhalb Stunden Normalbetrieb auf 90 % Kapazität auf.
Sämtliche anderen Modelle laden sich innerhalb drei Stunden Normalbetrieb auf 90 % Kapazität auf.
Gehen Sie bei dieser ersten Aufladung noch nicht von voller Akkubetriebszeit aus.

1. Schließen Sie Geräte an die Stromausgänge auf der Rückseite der USV an.
2. Schließen Sie die USV an das Stromnetz des Gebäudes an.
Schließen Sie die USV immer an eine zweipolige Stromquelle mit Schutz Erde (dreipolig) an.
3. Schalten Sie sämtliche an die USV angeschlossenen Geräte ein, wenn Sie die USV als HAUPTSCHALTER verwenden möchten.
4. Zum Einschalten der USV und sämtlicher angeschlossener Geräte drücken Sie die EIN-/AUSTASTE an der Frontblende.

Informationen zur Konfiguration der Stromausgangsgruppen finden Sie unter „Hauptausgangsgruppe und geschaltete Ausgangsgruppe“ auf Seite 10.



Elemente auf der Rückseite



Serielle Schnittstelle: Schließen Sie einen Computer an, um die Power-Management-Software verwenden zu können.



USB-Anschluss: Schließen Sie einen Computer an, um die Power-Management-Software verwenden zu können.

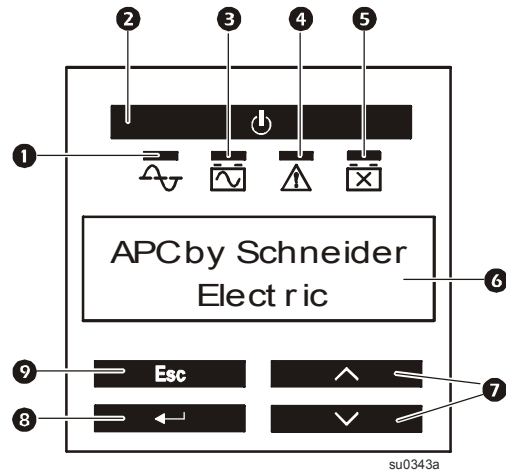
Hinweis: Serielle und USB-Kommunikation können nicht gleichzeitig verwendet werden.



Erdungsschraube: Die USV ist mit einer Erdungsschraube ausgestattet, um die Erdungskabel an Überspannungsschutzvorrichtungen anzuschließen. Trennen Sie die USV vollständig von der Netzstromversorgung, bevor Sie Erdungskabel anschließen.

Anzeigebereich

- ❶ Online-LED
- ❷ USV EIN-/AUS-Taste
- ❸ Batteriebetrieb-LED
- ❹ Verdrahtungsfehler am Aufstellort-LED
- ❺ LED „Batterie ersetzen“
- ❻ Anzeige
- ❼ AUF-/ABWÄRTS-Pfeiltasten
- ❽ EINGABE-Taste
- ❾ ESC-Taste



Verwenden der Anzeige

Verwenden Sie die AUFWÄRTS/ABWÄRTS-Tasten, um zwischen den Optionen im Hauptmenü zu wechseln. Drücken Sie die EINGABETASTE, um die Untermenüs der verschiedenen Menüoptionen anzuzeigen. Drücken Sie die ESC-Taste, um das Untermenü zu verlassen und zum Hauptmenü zurückzukehren.

Standardmenüs

In den Standardmenüs finden Sie besonders häufig verwendete Funktionen.

Menü	Allgemeine Funktionen
Status	USV-Informationen anzeigen: <ul style="list-style-type: none"> • Betriebsmodus • Effizienz • Lastleistung • VA-Last • Akkuladezustand • Geschätzte Laufzeit <ul style="list-style-type: none"> • Akkutemperatur • Eingang • Ausgang • Letzter Transfer • Letzter USV-Selbsttest
Konfiguration	USV-Einstellungen konfigurieren: <ul style="list-style-type: none"> • Sprache • Lokale Stromqualität: Gut, Ausreichend, Schlecht • Menütyp: Standard oder Erweitert • Akustischer Alarm <ul style="list-style-type: none"> • Display (Auto-Abdunkeln, Auto-Aus, Immer ein) • Akku-Installationsdatum • Zurücksetzen auf Werkseinstellung
Test und Diagnosen	USV-Tests und Diagnosefunktionen ausführen: <ul style="list-style-type: none"> • USV-Selbsttest • USV-Alarmtest • Kalibrierungstest
Info	USV-Informationen anzeigen: <ul style="list-style-type: none"> • USV-Modell • USV-Artikelnummer • USV-Seriennummer • USV-Herstellungsdatum <ul style="list-style-type: none"> • Akku-Artikelnummer • Akku-Installationsdatum • Akku austauschen bis • USV-Firmware 1

Erweiterte Menüs

Die erweiterten Menüs enthalten zusätzliche Optionen für die USV und stehen nur dann zur Verfügung, wenn die Anzeige für die Verwendung der erweiterten Menüs konfiguriert wurde.

Menü	Allgemeine Funktionen
Status	<p>Detaillierte USV-Informationen anzeigen:</p> <ul style="list-style-type: none"> • Betriebsmodus • Effizienz • Lastleistung • VA-Last • Ampere-Last • Energie-Last • Akkuladezustand • Geschätzte Laufzeit • Batteriespannung • Akkutemperatur • Eingang • Ausgang • Letzter Transfer • Letzter USV-Selbsttest • Ausgangsgruppe 1 (falls geschalteter Ausgang verfügbar ist) • NMC-IP-Adresse (wenn NMC verfügbar)
Konfiguration	<p>Erweiterte USV-Einstellungen konfigurieren:</p> <ul style="list-style-type: none"> • Sprache • Lokale Stromqualität • Menüart • Akustischer Alarm • Display (Auto-Abdunkeln, Auto-Aus, Immer ein) • Empfindlichkeit • Geringer Transfer • Hoher Transfer • Warnhinweis „Batterie schwach“ • Auto-Selbsttest • Akku-Installationsdatum • Energiemesser rücksetzen • Einrichtungsassistent aufrufen • Firmware-Aktualisierung (Bereitschaftsmodus) • Zurücksetzen auf Werkseinstellung • Haupt-Ausgangsgruppen konfigurieren • Konfiguration Ausgangsgruppe 1 (falls geschalteter Ausgang verfügbar ist) • NMC konfigurieren (wenn NMC verfügbar)
Steuerung	Zur Steuerung der Haupt- und schaltbare Ausgangsgruppe – Ein- und Ausschalten, Herunterfahren und Neustart.
Test und Diagnosen	<p>USV-Test und Diagnosefunktionen ausführen:</p> <ul style="list-style-type: none"> • USV-Selbsttest • USV-Alarmtest • Kalibrierungstest
Protokoll	Ereignis- und Fehlerprotokolle mit Informationen zu aufgetretenen USV-Ereignissen und -Fehlern aufrufen.
Info	<p>USV-Informationen anzeigen:</p> <ul style="list-style-type: none"> • USV-Modell • USV-Artikelnummer • USV-Seriennummer • USV-Herstellungsdatum • Akku-Artikelnummer • Akku-Installationsdatum • Akku austauschen bis • USV-Firmware 1 • USV-Firmware 2 • USV-Firmware 3 • USV-Firmware 4 • NMC-Modellnummer* • NMC-Seriennummer* • NMC-Hardwareversion* • NMC-Herstellungsdatum* • NMC-MAC-Adresse* • SmartSlot-Firmware 1* • SmartSlot-Firmware 2* • SmartSlot-Firmware 3* <p>* Wenn NMC verfügbar.</p>

Konfiguration

USV-Einstellungen

Einstellungen bei Inbetriebnahme

Konfigurieren Sie diese Einstellungen bei der ersten Inbetriebnahme über das Display. Alternativ können Sie die Konfiguration auch über die PowerChute™-Software erledigen.



Hinweis: Konfigurieren Sie diese Einstellungen bei der Inbetriebnahme über das Display. Wenn Sie keine Optionen auswählen, verwendet die Einheit die Standardeinstellungen.

Funktion	Werkseinstellung	Optionen	Beschreibung
Sprache	Englisch	<ul style="list-style-type: none">• Englisch• Französisch*• Deutsch*• Spanisch*• Italienisch*• Portugiesisch*• Japanisch*	Die in der Anzeige verwendete Sprache. *Die verfügbaren Sprachen sind von Modell zu Modell unterschiedlich.
Lokale Stromqualität	Gut	<ul style="list-style-type: none">• Gut• Mittel• Schlecht	Wählen Sie die Qualität des örtlichen Stromnetzes. <ul style="list-style-type: none">• Wenn Sie die Option „Gut“ wählen, schaltet die Einheit häufiger in den Batteriebetrieb, um die angeschlossenen Geräte möglichst homogen mit Strom zu versorgen.• Wenn Sie die Option „Schlecht“ wählen, toleriert die USV auch häufigere Schwankungen in der Stromversorgung und schaltet seltener in den Batteriebetrieb um. Wenn Ihnen die Qualität des örtlichen Stromnetzes nicht bekannt ist, wählen Sie die Option „Gut“.
Menüart	Standard	Standard oder Erweitert	Die Standardmenüs enthalten nur eine begrenzte Auswahl an Menüs und Optionen. Die erweiterten Menüs enthalten alle Parameter.

Allgemeine Einstellungen

Diese Einstellungen können Sie jederzeit ändern. Nutzen Sie dazu das Display oder die PowerChute-Software.

Funktion	Werkseinstellung	Optionen	Beschreibung
Oberer Transferpunkt	100 VAC: 108 VAC	108 VAC – 114 VAC	Falls die angeschlossenen Geräte dies tolerieren, können Sie bei permanent überhöhter Netzspannung den oberen Transferpunkt höher einstellen, um ein unnötiges Umschalten auf Batteriebetrieb zu verhindern. Diese Einstellung wird von der Einstellung Stromqualität automatisch geändert.
	120 VAC: 127 VAC	127 VAC – 136 VAC	
	230 VAC: 253 VAC	253 VAC – 265 VAC	Hinweis: Verwenden Sie die erweiterten Menüs, um diese Einstellung zu ändern.

Funktion	Werkseinstellung	Optionen	Beschreibung
Unterer Transferpunkt	100 VAC: 92 VAC	86 VAC – 92 VAC	Falls die angeschlossenen Geräte dies tolerieren, können Sie bei permanent verminderter Netzspannung die Untergrenze für die Eingangsspannung niedriger einstellen. Diese Einstellung kann auch über die Einstellung Stromnetzqualität angepasst werden.
	120 VAC: 106 VAC	97 VAC – 106 VAC	
	230 VAC: 208 VAC	196 VAC – 208 VAC	Hinweis: Verwenden Sie die erweiterten Menüs, um diese Einstellung zu ändern.
Nennausgangsspannung	100 VAC	--	Nur 230-VAC-Modelle: Legt die USV-Nennausgangsspannung im Bereitschaftsmodus fest.
	120 VAC	--	
	230 VAC	<ul style="list-style-type: none"> • 220 VAC • 230 VAC • 240 VAC 	
Umschaltempfindlichkeit	Normal	Normal, Reduziert, Gering	<p>Wählen Sie die Empfindlichkeit, mit der die USV auf Veränderungen in der Stromversorgung reagiert oder diese toleriert.</p> <ul style="list-style-type: none"> • Normal: Die USV wechselt öfter in den Akkubetrieb, um angeschlossene Geräte mit möglichst hochwertigem Strom zu versorgen. • Niedrig: Die USV toleriert auch häufigere Schwankungen der Stromversorgung und schaltet seltener auf Akkubetrieb um. <p>Wenn die angeschlossene Last empfindlich auf Störungen der Stromversorgung reagiert, stellen Sie die Empfindlichkeit auf Normal ein.</p>
Warnhinweis „Batterie schwach“	120 s	Stellen Sie den Wert in Sekunden ein.	Die USV gibt einen akustischen Alarm ab, wenn die verbleibende Laufzeit diesen Grenzwert erreicht hat.
Datum des letzten Batteriewechsels	Werkseitig eingestelltes Datum	Setzen Sie dieses Datum zurück, nachdem Sie das Batteriemodul ausgetauscht haben.	
Akustischer Alarm	Ein	Ein/Aus	Wenn diese Einstellung auf Aus eingestellt ist, werden sämtliche akustischen Alarme sowie der Quittungston bei Tastenbetätigungen abgeschaltet.
Batterie Selbsttestintervall-Einstellung	Bei Inbetriebnahme und alle 14 Tage seit dem letzten Test	<ul style="list-style-type: none"> • Nie • Nur bei Inbetriebnahme • Selbsttest-Häufigkeit (alle 7–14 Tage) 	Hiermit bestimmen Sie das Intervall, nach dem die USV einen Selbsttest durchführt.
Zurücksetzen auf Werkseinstellung	Nein	Ja/Nein	Hiermit setzen Sie die USV auf die Werkseinstellungen zurück.

Hauptausgangsgruppe und geschaltete Ausgangsgruppe

Übersicht

Hauptausgangsgruppe und geschaltete Ausgangsgruppe können so konfiguriert werden, dass die jeweiligen angeschlossenen Geräte unabhängig voneinander ausgeschaltet, eingeschaltet, heruntergefahren und neu gestartet werden. (Diese Funktionen stehen bei den 500- und 750-VA-Towermodellen nicht zur Verfügung.)

Die Haupt- und geschalteten Ausgangsgruppen können wie folgt konfiguriert werden:

- Ausschalten: Sofort von der Stromversorgung trennen, nur per manuellem Befehl neu starten.
- Einschalten: Sofort mit der Stromversorgung verbinden.
- Herunterfahren: Der Reihe nach abschalten, bei Wiederherstellung der Netzstromversorgung automatisch der Reihe nach wieder mit Strom versorgen.
- Neustart: Herunterfahren und neu starten.

Darüber hinaus können die Hauptausgangsgruppe und die geschaltete Ausgangsgruppe wie folgt konfiguriert werden:

- Ein- oder Ausschalten in einer vorgegebenen Reihenfolge
- Automatisches Ausschalten oder Herunterfahren, wenn bestimmte Bedingungen eintreten

Hinweis: Wenn die Haupt- und geschalteten Ausgangsgruppen nicht konfiguriert sind, liefern die anderen Stromausgänge der Einheit weiterhin Notstrom über die Batterie.

Verwendung von Hauptausgangsgruppe und geschalteter Ausgangsgruppe

Die Haupt-Ausgangsgruppe funktioniert als Hauptschalter. Sie schaltet sich beim Anlegen der Stromversorgung zuerst ein und zuerst aus, wenn ein Stromausfall eintritt oder der Akku erschöpft ist.

Die Hauptausgangsgruppe muss eingeschaltet sein, damit die geschaltete Ausgangsgruppe eingeschaltet werden kann.

1. Schließen Sie kritische Geräte an die Hauptausgangsgruppe an.
2. Schließen Sie Peripheriegeräte an die geschaltete Ausgangsgruppe an.
 - Bei weniger wichtigen Geräten, die sich im Falle eines Stromausfalls zur Verlängerung der Akkulaufzeit schneller abschalten sollen, kann eine kurze Abschaltverzögerung eingerichtet werden.
 - Geräte mit davon abhängiger Peripherie, die in einer bestimmten Reihenfolge neu gestartet oder heruntergefahren werden muss, sollten an eine separate Ausgangsgruppe angeschlossen werden.
 - Geräte, die unabhängig von anderen Geräten neu gestartet werden müssen, sollten an eine separate Ausgangsgruppe angeschlossen werden.
3. Verwenden Sie die Menüoptionen unter **Konfiguration**, um das Verhalten der geschalteten Ausgangsgruppe im Falle eines Stromausfalls zu konfigurieren.

Anpassung von Hauptausgangsgruppe und geschalteter Ausgangsgruppe

Verwenden Sie die Funktionen des Menüs **Konfiguration**, um die Einstellungen für die Hauptausgangsgruppe und die geschaltete Ausgangsgruppe zu ändern.

Funktion	Werkseinstellung	Optionen	Beschreibung
Name der Ausgangsgruppe	Ausgangsgruppe 1	Bearbeiten Sie diese Namen über eine externe Schnittstelle, z. B. die Web-Schnittstelle der Netzwerkmanagement-Karte.	
Name der USV	USV-Ausgänge		
EinschaltVerzög	0 s	Stellen Sie den Wert in Sekunden ein.	Die von der USV oder der geschalteten Ausgangsgruppe abgewartete Zeit zwischen dem Erhalt des Einschaltbefehls und dem tatsächlichen Hochfahren des angeschlossenen Geräts.
AusschaltVerzög	• 0 s (USV-Ausgänge) • 90 s (geschaltete Ausgangsgruppen)	Stellen Sie den Wert in Sekunden ein.	Die von der USV oder der geschalteten Ausgangsgruppe abgewartete Zeit zwischen dem Erhalt des Abschaltbefehls und dem tatsächlichen Herunterfahren des angeschlossenen Geräts.
Dauer Neustart	8 s	Stellen Sie den Wert in Sekunden ein.	Die Wartezeit, die verstreichen muss, bevor ein abgeschalteter USV-Stromausgang oder eine abgeschaltete geschaltete Ausgangsgruppe wieder eingeschaltet werden kann.
Min. Neustart	0 s	Stellen Sie den Wert in Sekunden ein.	Die verbleibende Laufzeit der Batterie, die verfügbar sein muss, damit eine gewöhnliche USV-Stromausgangsgruppe oder eine geschaltete Ausgangsgruppe nach einem Herunterfahren eingeschaltet werden kann.
Lastabwurf Batteriebetrieb	Deaktiviert	• Aktivieren • Deaktivieren	Wenn die Einheit auf Batteriestrom umschaltet, kann die USV die Stromversorgung der geschalteten Ausgangsgruppe trennen, um die Laufzeit der Batterie zu verlängern. Zum Konfigurieren dieser Verzögerung verwenden Sie die Einstellung LASTABWRF ZEIT BATTERIEBETRIEB.
Lastabwurf Zeit Batteriebetrieb	1800 s	Stellen Sie den Wert in Sekunden ein.	Die Funktionsdauer der Stromausgänge im Batteriebetrieb, bevor diese ausgeschaltet werden.
LastabwurfLaufzit	Deaktiviert	• Aktivieren • Deaktivieren	Wenn die Batterielaufzeit unter den angegebenen Wert abfällt, wird die geschaltete Ausgangsgruppe abgeschaltet. Zum Konfigurieren dieser Verzögerung verwenden Sie die Einstellung LASTABWRF LAUFZIT VERBLEIBEND.
LastabwurfLaufzit verbleibend	120 s	Stellen Sie den Wert in Sekunden ein.	Wenn die Restlaufzeit diesen Grenzwert erreicht, wird die geschaltete Ausgangsgruppe abgeschaltet.
LastabwurfLaufzit überlastet	Deaktiviert	• Deaktiviert • Aktiviert	Bei einer Überlast (über 107 % der Ausgangsleistung) wird die geschaltete Ausgangsgruppe sofort abgeschaltet, um Strom für wichtige Lasten zu sparen. Die geschaltete Ausgangsgruppe kann nur durch manuelle Befehlseingabe wieder eingeschaltet werden.

Einstellungen der Netzwerkmanagement-Karte

Diese Einstellungen sind nur bei Geräten möglich, die mit einer Netzwerkmanagementkarte (NMC) ausgestattet sind und ab Werk darauf eingerichtet wurden. Diese Einstellungen können nur über eine externe Schnittstelle (wie die NMC-Web-Schnittstelle) verändert werden.

- IP-Adressierungsmodus der NMC
- IP-Adresse der NMC
- Teilnetzmaske der NMC
- Standard-Gateway der NMC

Notabschaltung (EPO)

Übersicht

Die Notabschaltungsoption (EPO) ist ein Sicherheitsmerkmal, das sämtliche angeschlossenen Geräte sofort von der Netzstromversorgung trennt. Die USV wird dabei sofort heruntergefahren und schaltet nicht auf Batteriestrom um.

Halten Sie sich an die einschlägigen Elektrovorschriften. Die Verdrahtung muss von einem qualifizierten Elektriker durchgeführt werden.

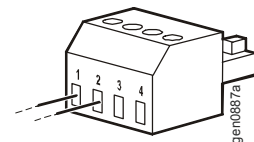
Schließen Sie jede USV an die Notabschaltung an. Bei Konfigurationen, bei denen mehrere Geräte parallel verbunden sind, muss jede einzelne USV an den EPO-Schalter angeschlossen werden.

Die USV muss neu gestartet werden, damit angeschlossene Geräte wieder mit Strom versorgt werden. Drücken Sie die EIN-/AUSTASTE an der USV-Frontblende.

Halten Sie sich an die in Ihrem Land geltenden Vorschriften für die Installation elektrischer Geräte. Die gesamte Verdrahtung muss von einem qualifizierten Elektriker durchgeführt werden.

Schließkontakte (Normally Open – NC)

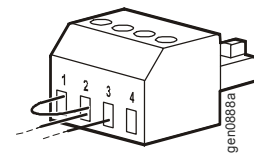
1. Wenn es sich beim Notabschaltungsschalter oder bei den Relaiskontakten um Schließkontakte handelt, verbinden Sie die vom Schalter bzw. den Kontakten abzweigenden Drähte mit Pol 1 und 2 der Klemmleiste für die Notabschaltung. Empfohlene Drahtstärke 0,08 bis 1,3 mm².
2. Die Drähte durch Anziehen der Schrauben befestigen.



Wenn die Kontakte geschlossen sind, schaltet sich die USV AUS und die Last wird nicht weiter mit Spannung versorgt.

Öffnerkontakte (Normally Closed – NC)

1. Wenn es sich beim Notabschaltungsschalter oder bei den Relaiskontakten um Öffnerkontakte handelt, verbinden Sie die vom Schalter bzw. den Kontakten abzweigenden Drähte mit Pol 2 und 3 der Klemmleiste für die Notabschaltung. Empfohlene Drahtstärke 0,08 bis 1,3 mm².
2. Setzen Sie eine Drahtbrücke zwischen Pol 1 und 2 ein. Befestigen Sie die Drähte durch Anziehen der drei Schrauben an Position 1, 2 und 3.



Wenn die Kontakte offen sind, schaltet sich die USV AUS und die Last wird nicht weiter mit Spannung versorgt.

Hinweis: Pol 1 ist die Stromquelle des EPO-Schaltkreises und liefert einige Milliampere des 24-V-Stroms.

Wenn die Notabschaltung als Öffnerkontakt (NC) ausgelegt ist, sollte der Notabschaltungsschalter bzw. das entsprechende Relais den Anforderungen eines potentialfreien Schaltkreises für Anwendungen mit sehr niedriger Spannung und Stromstärke entsprechen. Im Allgemeinen sind dafür vergoldete Kontakte erforderlich.

Bei der EPO-Schnittstelle handelt es sich um einen SELV-Stromkreis (Safety Extra Low Voltage Circuit, Sicherheits-Niederspannungsstromkreis). Die EPO-Schnittstelle darf ausschließlich an andere SELV-Schaltungen angeschlossen werden. Die EPO-Schnittstelle überwacht Schaltungen, bei denen kein definiertes Spannungspotenzial vorliegt. SELV-Schaltkreise werden durch einen Schalter oder ein sachgemäß gegen die Stromversorgung isoliertes Relais gesteuert. Die EPO-Schnittstelle darf nur an einen solchen SELV-Schaltkreis angeschlossen werden. Andernfalls muss mit Schäden an der USV-Anlage gerechnet werden.

Verwenden Sie einen der nachfolgend aufgeführten Kabeltypen, um die USV mit dem Notabschaltungsschalter zu verbinden.

- CL2: Kabel der Klasse 2 für allgemeine Anwendungen.
- CL2P: Plenumkabel zur Verwendung in Rohrleitungen, Deckenhohlräumen und anderen zur Luftversorgung genutzten Räumen.
- CL2R: Steigleitung für die vertikale Verlegung in einem Bodenschacht.
- CLEX: Spezialkabel zur Verwendung in Wohnungen und in Kabelkanälen.
- Bei Installation in Kanada: Nur CSA-zertifizierte Kabel, Typ ELC (Kleinstspannungskabel) verwenden.
- Bei Installation außerhalb der USA und Kanadas: Verwenden Sie Standard-Niederspannungskabel gemäß nationalen und örtlichen Vorgaben.

Hinweis: Die EPO-Funktion kann nur mit 2200/3000VA-Modellen genutzt werden.

Problemlösung

Problem und mögliche Ursache	Lösung
Die USV schaltet sich nicht ein oder gibt keine Leistung ab.	
Das Gerät wurde nicht eingeschaltet.	Schalten Sie die USV durch einmalige Betätigung der EIN-/AUSTASTE ein.
Die USV ist nicht an das Stromnetz angeschlossen.	Stellen Sie sicher, dass das Netzkabel fest mit dem Gerät und mit der Netzstromversorgung verbunden ist.
Der Eingangs-Überlastschalter hat ausgelöst.	Vermindern Sie die USV-Belastung. Trennen Sie nicht dringend benötigte Geräte, setzen Sie die Sicherung zurück.
Das Gerät meldet nur eine sehr niedrige oder überhaupt keine Eingangsspannung.	Überprüfen Sie die Netzstromversorgung der USV, indem Sie eine Tischleuchte einstecken. Wenn die Lampe nur schwach leuchtet, sollten Sie die Netzspannung überprüfen lassen.
Der Batterieanschlusstecker ist nicht richtig angeschlossen.	Stellen Sie sicher, dass sich keiner der Batterieanschlüsse gelockert hat.
Es liegt ein interner Fehler in der USV vor.	Die USV darf nicht verwendet werden. Trennen Sie die USV von der Stromversorgung und wenden Sie sich an den Kundendienst.
Die USV läuft im Batteriebetrieb, obwohl sie an eine Spannungsversorgung angeschlossen ist.	
Der Eingangs-Überlastschalter hat ausgelöst.	Vermindern Sie die USV-Belastung. Trennen Sie nicht dringend benötigte Geräte, setzen Sie die Sicherung zurück.
Die Eingangsspannung ist sehr hoch, sehr niedrig oder schwankt.	Schließen Sie die USV an eine andere Steckdose in einem anderen Schaltkreis an. Prüfen Sie die Eingangsspannung durch Beobachten der Spannungsanzeige. Setzen Sie die Empfindlichkeit der USV herab, sofern die angeschlossenen Geräte dies zulassen.
Die USV gibt periodische Tonsignale aus.	
Die USV funktioniert normal.	Keine. Die USV schützt die angeschlossenen Geräte.
Die USV erreicht nicht die erwartete Akkulaufzeit.	
Der USV-Akku wurde durch einen Stromausfall in jüngster Vergangenheit geschwächt oder nähert sich dem Ende seiner regulären Einsatzzeit.	Laden Sie die Batterie wieder auf. Batterien müssen nach längeren Stromausfällen aufgeladen werden und haben eine kürzere Nutzungsdauer, wenn sie häufig zugeschaltet oder bei hohen Temperaturen verwendet werden. Falls sich der Akku dem Ende seiner regulären Einsatzzeit nähert, sollten Sie den Akku auch dann austauschen, falls die Akku-austauschen-Anzeige nicht aufleuchtet.
Es tritt eine Überlastung der USV auf.	Überprüfen Sie die USV-Last auf der Anzeige. Trennen Sie nicht unbedingt benötigte Geräte, z. B. Drucker.
Die Anzeige-LEDs blinken in einer bestimmten Reihenfolge.	
Die USV wurde über die Software oder eine optionale Zuhörkarte durch Fernzugriff heruntergefahren.	Keine. Die USV startet automatisch neu, sobald die Stromversorgung wiederhergestellt ist.
Die Fehler-LED leuchtet. Die USV zeigt eine Fehlermeldung an, ein Tonsignal ist zu hören.	
Interner USV-Fehler.	Die USV darf nicht verwendet werden. Schalten Sie die USV aus und wenden Sie sich an den Kundendienst.
Die Akku-austauschen-LED leuchtet, die USV gibt alle 5 Stunden einen einminütigen Signalton aus.	
Die Batterie ist schwach.	Warten Sie mindestens vier Stunden, bis sich die Batterie wieder aufgeladen hat. Führen Sie dann einen Selbsttest durch. Falls das Problem nach dem Wiederaufladen weiterhin besteht, tauschen Sie die Batterie aus.
Die Akku-austauschen-LED blinkt, die USV gibt alle 2 Sekunden einen Signalton aus.	
Die Ersatzbatterie ist nicht richtig angeschlossen.	Vergewissern Sie sich, dass der Akku richtig angeschlossen wurde.
Die USV zeigt eine Meldung zu einem Verdrahtungsfehler am Aufstellort.	
Zu Verkabelungsfehlern zählen fehlende Erdung, Spannung auf dem Nullleiter, Polaritätsumkehr und überlasteter Nullleiter.	Wenn an der USV ein Verdrahtungsfehler angezeigt wird, muss das Stromnetz des Gebäudes von einem qualifizierten Elektriker überprüft werden. (Nur bei 120-V-Einheiten.)

Service

Falls die Einheit einmal instandgesetzt werden muss, senden Sie sie bitte nicht an den Händler ein. Gehen Sie vielmehr wie folgt vor:

1. Lesen Sie im Handbuch der USV die Erklärungen im Kapitel *Problemlösung*, um gelegentlich auftretende Probleme allgemeiner Natur selbst beheben zu können.
2. Falls das Problem weiterhin besteht, wenden Sie sich über die APC by Schneider Electric-Internetseiten an den APC by Schneider Electric-Kundendienst: **www.apc.com**.
 - a. Notieren Sie sich die auf der Rückseite der Einheit befindliche Modell- und Seriennummer sowie das Kaufdatum. Die Modell- und die Seriennummern befinden sich auf der Rückseite der Einheit und können bei einigen Modellen auf der LCD-Anzeige angezeigt werden.
 - b. Wenn Sie den APC by Schneider Electric-Kundendienst anrufen, wird ein Mitarbeiter versuchen, das Problem am Telefon für Sie zu lösen. wird der Techniker Ihnen eine Warenrücknahmenummer (RMA-Nr.) zuweisen.
 - c. Wenn die Garantie noch besteht, wird die Reparatur kostenlos durchgeführt.
 - d. Die Service-Verfahren und Rücksendebestimmungen können von Land zu Land unterschiedlich sein. Bitte informieren Sie sich auf der APC by Schneider Electric-Website über den für Ihr Land vorgesehenen Ablauf.
3. Verpacken Sie das Gerät zur Vermeidung von Transportschäden nach Möglichkeit in der Originalverpackung. Verwenden Sie zum Verpacken niemals Schaumstoffkugeln. Transportschäden werden nicht durch die Garantie abgedeckt.
 - a. **Vor dem Versand IMMER DIE USV-AKKUS TRENNEN. Die Richtlinien des United States Department of Transportation (DOT) und der International Air Transport Association (IATA) schreiben vor, dass USV-Akkus vor dem Versand getrennt werden müssen.** Die interne Batterie kann in der USV-Anlage bleiben.
 - b. Externe Batteriepack-Produkte werden abgeschaltet, wenn sie vom zugehörigen USV-Produkt getrennt werden. Sie müssen interne Batterien vor dem Versand nicht trennen. nicht alle Geräte nutzen ein externes Batteriepack.
4. Vermerken Sie die RMA-Nr., die Sie vom Kundendienst erhalten haben, außen auf der Verpackung.
5. Senden Sie die Einheit als versichertes und freigemachtes Paket an die Adresse, die Sie vom Kundendienst erhalten haben.

Transport der Einheit

1. Schalten Sie alle angeschlossenen Geräte aus.
2. Trennen Sie die Einheit vom Netzstrom.
3. Trennen Sie alle internen und externen Batterien (falls vorhanden).
4. Folgen Sie den Versandanweisungen unter *Service*.

Zwei Jahre eingeschränkte Werksgarantie

Schneider Electric IT Corporation (SEIT) gewährleistet, dass die Produkte für die Dauer von drei (3) Jahren ab Kaufdatum frei von Material- und Fertigungsfehlern ist. Ausgenommen hiervon sind die Batterien; für diese beträgt die Garantiezeit zwei (2) Jahre ab Kaufdatum. Die Verpflichtung von SEIT gemäß dieser Garantie ist auf die Reparatur oder den Ersatz (diese Entscheidung trifft SEIT) jeglicher defekter Produkte begrenzt. Die Reparatur oder der Austausch eines fehlerhaften Produkts oder von Teilen davon verlängert nicht den ursprünglichen Garantiezeitraum.

Diese Garantie gilt nur für den ursprünglichen Käufer, der das Produkt vorschriftsmäßig innerhalb von zehn Tagen nach dem Kauf registriert haben muss. Die Produktregistrierung kann online unter warranty.apc.com vorgenommen werden.

SEIT haftet nicht gemäß der Garantie, wenn hauseigene Prüfungen und Untersuchungen ergeben haben, dass der vermeintliche Produktschaden nicht existiert beziehungsweise durch Missbrauch, Fahrlässigkeit, unsachgemäße Installation oder Prüfungen von Endverbrauchern oder Dritten bzw. durch eine Verwendung entgegen den Empfehlungen oder Spezifikationen von SEIT verursacht wurde. Darüber hinaus haftet SEIT nicht für Schäden infolge von: 1) nicht autorisierten Reparatur- oder Umbauversuchen an dem Produkt, 2) falschen oder inadäquaten elektrischen Spannungen oder Verbindungen, 3) nicht vorschriftsmäßigen Betriebsbedingungen vor Ort, 4) höherer Gewalt, 5) ungenügendem Schutz vor Witterungseinflüssen oder 6) Diebstahl. Keinesfalls haftet SEIT im Rahmen dieser Garantie für Produkte, bei denen die Seriennummer verändert, unkenntlich gemacht oder entfernt wurde.

ES BESTEHEN ÜBER DIE VORSTEHEND GENANNTEN BESTIMMUNGEN HINAUS KEINE ANDEREN GARANTIEN AUSDRÜCKLICHER, STILLSCHWEIGENDER, GESETZLICHER ODER SONSTIGER NATUR FÜR IRGENDWELCHE PRODUKTE, DIE AUFGRUND ODER IN VERBINDUNG MIT DIESER VEREINBARUNG VERKAUFT, GEWARTET ODER BEREITGESTELLT WURDEN.

SEIT LEHNT ALLE STILLSCHWEIGENDEN GARANTIEN HINSICHTLICH DER MARKTGÄNGIGKEIT UND EIGNUNG FÜR EINEN BESTIMMTEN ZWECK AB.

AUSDRÜCKLICHE GARANTIEN VON SEIT KÖNNEN IM ZUSAMMENHANG MIT DER ERTEILUNG VON TECHNISCHEM ODER ANDEREN RATSCHLÄGEN ODER DIENSTLEISTUNGEN DURCH SEIT BEZÜGLICH DER PRODUKTE NICHT ERWEITERT, VERRINGERT ODER BEEINTRÄCHTIGT WERDEN. WEITERHIN ENTSTEHEN DIESBEZÜGLICH KEINE AUFLAGEN ODER LEISTUNGSVERPFLICHTUNGEN.

DIE OBEN BESCHRIEBENEN GARANTIEN UND GEWÄHRLEISTUNGSANSPRÜCHE SIND EXKLUSIV UND GELTEN ANSTELLE ALLER ANDEREN GARANTIEN UND GEWÄHRLEISTUNGSANSPRÜCHE. DIE OBEN GENANNTEN GARANTIEN BEGRÜNDEN DIE EINZIGE LEISTUNGSVERPFLICHTUNG VON SEIT UND STELLEN IHRE EINZIGEN RECHTSMITTEL IM FALLE VON GARANTIEVERLETZUNGEN DAR. DIE GARANTIEN VON SEIT GELTEN NUR FÜR DEN URSPRÜNGLICHEN KÄUFER UND KÖNNEN NICHT AUF DRITTE ÜBERTRAGEN WERDEN.

IN KEINEM FALL HAFTEN SEIT, SEINE VERANTWORTLICHEN, DIREKTOREN, TOCHTERUNTERNEHMEN ODER ANGESTELLTEN FÜR KONKRETE, INDIREKTE, SPEZIELLE, IN DER FOLGE ENTSTANDENE ODER STRAFRECHTLICH RELEVANTE SCHÄDEN, DIE AUS DER VERWENDUNG, WARTUNG ODER INSTALLATION DER PRODUKTE ENTSTEHEN. DIES GILT AUCH, WENN SOLCHE SCHÄDEN AUS EINEM VERTRAG ODER AUS UNERLAUBTER HANDLUNG RESULTIEREN, OB MIT ODER OHNE VERSCHULDEN, FAHRLÄSSIGKEIT ODER KAUSALHAFTUNG, UND ZWAR AUCH DANN NICHT, WENN SEIT ZUVOR AUF DIE MÖGLICHKEIT SOLCHER SCHÄDEN AUFMERKSAM GEMACHT WURDE. SEIT HAFTET INSBESONDERE NICHT FÜR ENTSTANDENE KOSTEN IRGENDWELCHER ART, Z. B. ENTGANGENE GEWINNE ODER EINKÜNFTE (OB AUF DIREKTEM ODER INDIREKTEM WEGE), VERLUST VON GERÄTEN, VERLUST DER NUTZUNGSMÖGLICHKEIT EINES GERÄTS, VERLUST VON SOFTWARE ODER DATEN, ERSATZKOSTEN, ANSPRÜCHE DRITTER ODER ANDERE KOSTEN.

NICHTS IN DIESER EINGESCHRÄNKTEN GARANTIE IST DAHINGEHEND AUSZULEGEN, DASS SEIT EINEN AUSSCHLUSS ODER EINE EINSCHRÄNKUNG SEINER HAFTUNG BEI TOD ODER VERLETZUNG INFOLGE SEINER EIGENEN FAHRLÄSSIGKEIT ODER ARGLISTIGER FALSCHDARSTELLUNG ANSTREBT, MINDESTENS JEDOCH BIS ZUM GESETZLICH ZULÄSSIGEN RAHMEN EINES SOLCHEN AUSSCHLUSSES ODER EINER SOLCHEN EINSCHRÄNKUNG.

Bevor unter die Garantie fallende Reparaturleistungen in Anspruch genommen werden können, muss beim Kundendienst eine Warenrücknahmenummer (Returned Material Authorization; RMA) angefordert werden. Garantieansprüche können im weltweiten Kundendienst-Netzwerk von SEIT über die Supportseiten auf der Website von SEIT unter www.apc.com bearbeitet werden. Wählen Sie aus dem Dropdown-Menü das entsprechende Land aus. Öffnen Sie die Registerkarte „Support“ oben auf der Webseite, um Kontaktinformationen für den Kundendienst in Ihrer Region zu erhalten. Produkte müssen als vom Absender bezahlte Sendung zurückgeschickt werden und eine kurze Beschreibung des aufgetretenen Problems sowie einen Nachweis von Ort und Datum des Kaufs enthalten.

Weltweiter Kundendienst von APC by Schneider Electric

APC by Schneider Electric bietet für dieses und für andere Produkte kostenlosen Kundendienst. Dazu bestehen folgende Möglichkeiten:

- Über die Website von APC by Schneider Electric – hier finden Sie entsprechende Dokumente in der APC by Schneider Electric-Knowledgebase und können Anfragen einreichen.
 - **www.apc.com** (Unternehmenszentrale)
Auf der lokalisierten APC by Schneider Electric-Website des gewünschten Landes können Sie Informationen zur Kundenunterstützung in der entsprechenden Sprache abrufen.
 - **www.apc.com/support/**
Weltweiter Kundendienst über Abfragen der APC Knowledge Base sowie mittels e-Support.
- Sie können ein Kundendienstzentrum von APC by Schneider Electric telefonisch oder per E-Mail kontaktieren.
 - Lokale, länderspezifische Support Center: Entsprechende Kontaktinformationen finden Sie unter **www.apc.com/support/contact**.
 - Informationen dazu, wie Sie den lokalen Kundendienst kontaktieren können, erhalten Sie von dem APC by Schneider Electric-Repräsentanten oder Fachhändler, bei dem Sie das APC by Schneider Electric-Produkt erworben haben.



Ausgewählte Modelle sind ENERGY STAR[®]-qualifiziert.

Weitere Informationen finden Sie unter www.apc.com/site/recycle/index.cfm/energy-efficiency/energy-star/

© 2013 APC by Schneider Electric. APC und das APC-Logo und APC, das APC-Logo, Smart-UPS und PowerChute sind Eigentum von Schneider Electric Industries S.A.S. oder ihren angegliederter Unternehmen. Alle anderen Marken sind Eigentum ihrer jeweiligen Inhaber.