



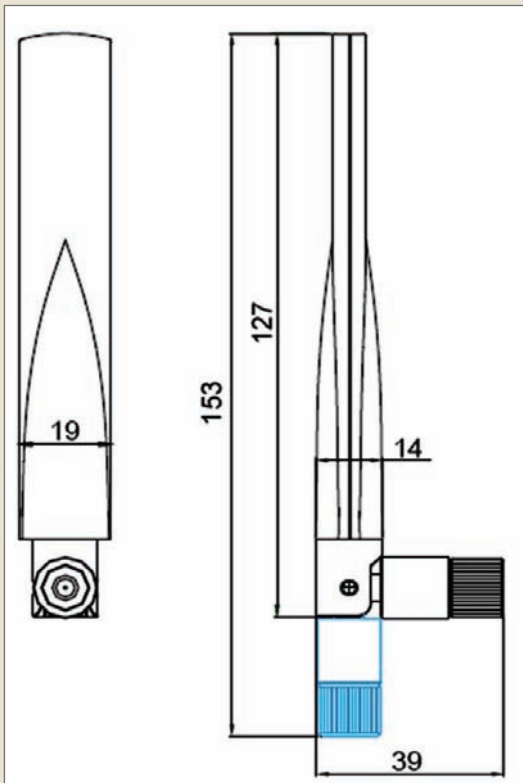
GSM / UMTS SMA Antenne mit Kippgelenk schwarz

Kurzbeschreibung

Diese GSM / UMTS Antenne von Delock können Sie an Ihr GSM / UMTS Gerät mit SMA Anschluss anbringen, um ein Signal zu empfangen und zu senden.



Abbildungen



Art.	88416
EAN	4043619884162
Ursprungsland	Taiwan
Zolltarifnummer	85291069

Technische Daten

- SMA Schraubanschluss
- 824-960 MHz / 1710-2170 MHz
- 0-3 dBi bei 824-960 MHz
- 0-2 dBi bei 1710-2170 MHz
- Impedanz: 50 Ohm
- Betriebstemperatur: -10°C bis +55°C
- Farbe: schwarz
- Maße (LxBxH): mit Kippgelenk 153 mm, ohne Kippgelenk 127 mm x 14 mm x 19 mm

Packungsinhalt

- GSM / UMTS Antenne

Verpackung

- Delock Poly Bag