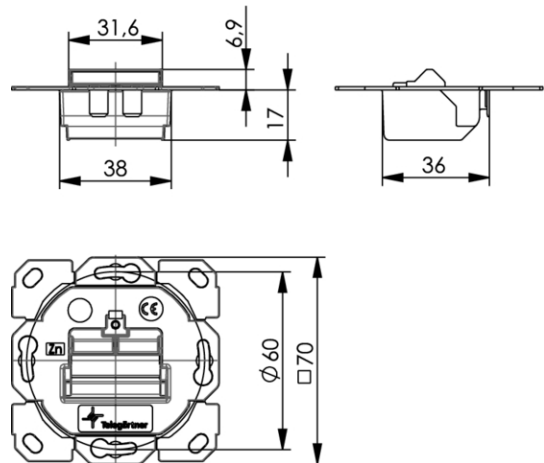
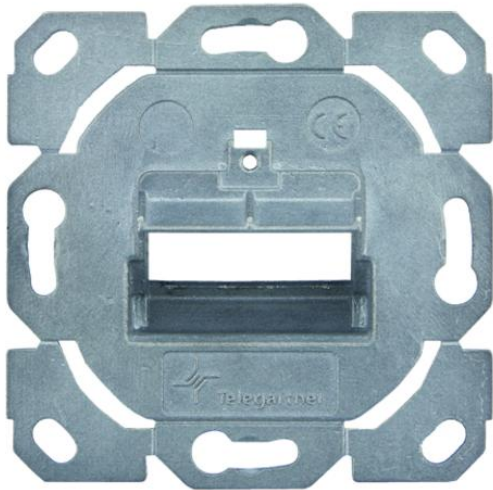


Artikelnummer: H02010B0085

designfähige Modul-Aufnahme AMJ-S 1-fach und 2-fach UP/0 flex ohne AMJ-S-Module



Technische Attribute	
Kurzbezeichnung	designfähige Modul-Aufnahme AMJ-S 1-fach und 2-fach UP/0 flex
Ausführung	1-fach und 2-fach Modulträger ohne AMJ-S Module; kombinierbar mit Abdeckungen diverser Schalterprogramm-Hersteller*
Anmerkungen	ohne AMJ-S Module; für Brüstungskanal, 45° Auslass
Serie	AMJ-S