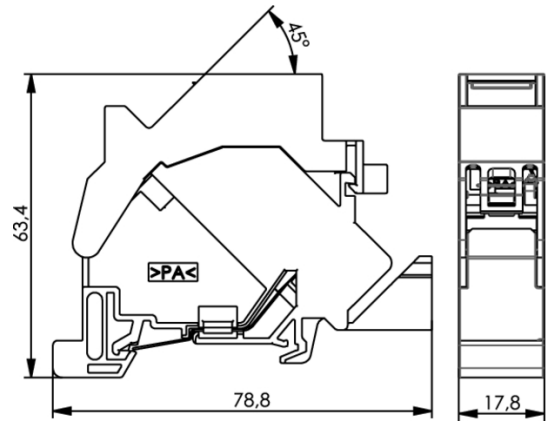


Artikelnummer: H02000A0086

Tragschienen-Verbinder TS45 AMJ-S unbestückt



Technische Attribute	
Kurzbezeichnung	Tragschienen-Verbinder TS45 AMJ-S
Ausführung	unbestückt
Anmerkungen	für Tragschiene TH35
Farbe	lichtgrau RAL 7035

Leistungsmerkmale

- Cat.6_A gemäß IEC 60603-7-51
- Cat.6_A re-embedded getestet gemäß IEC 60512-27-100
- Linkzertifizierung: Klasse E_A gemäß ISO/IEC 11801
- 10 Gigabit-Ethernet konform (IEEE 802.3an)
- Vollautomatisch produzierter real Cat.6_A RJ45-Kern für gleichbleibend hohen Qualitätsstandard
- von unabhängigem Prüflabor GHMT nach Cat.6_A getestet und bestätigt
- Kontakt-Überbiegeschutz: ≥750 Steckzyklen mit RJ45/RJ11/RJ12-Steckern
- geeignet für PoE+ gemäß IEEE 802.3at
- mit designfähiger Modul-Aufnahme AMJ-S Up/0 flex kombinierbar mit Abdeckungen diverser Schalterprogramm-Hersteller
- integrierte Kabelabfangung für Kabeldurchmesser bis 9 mm
- Universelles, weltweit verfügbares Einbaumaß für Montageausschnitte 19,3 x 14,7 mm
- Optisch überwachte Prüfung der RJ45-Kontakthöhen
- Made in Germany

Mechanische Eigenschaften	
Steckkraft	≤ 30 N
Lebensdauer (Steckzyklen RJ45, RJ12, RJ11)	≥ 750
Werkstoff: Gehäuse	Zinkdruckguss
Werkstoff: Isoliergehäuse	-
Werkstoff: Rasthaken	Federstahl
Werkstoff: Schirm	Neusilber
Werkstoff: Isolierteile	PC UL94 V0
Werkstoff: Leiterplatte	FR4
Werkstoff: Oberfläche Leiterplatte	chem. verzinkt
Werkstoff: Kontaktfeder	Federstahl
Werkstoff: Oberfläche Kontaktfeder	min. 0,8 µm (30 µin) Au über 1,2 µm (50µin) Ni
Werkstoff: Schneidklemmkontakte	CuNi2Si
Werkstoff: Oberfläche Schneidklemmkontakte	min. 3-6 µm (120-240 µin) Sn
Cu-Leiterdurchmesser: Volldraht	0.41 - 0.64 mm AWG 26/1 - AWG 22/1
Cu-Leiterdurchmesser: Litze	0.46 - 0.76 mm AWG 27/7 - AWG 22/7
Aderndurchmesser	0.9 - 1.6 mm
Wiederanschließbarkeit Schneidklemmkontakte für AWG 22/1 und AWG 22/7	≤4 Zyklen

Wiederanschließbarkeit Schneidklemmkontakte für AWG 23/1 - 26/1	≤10 Zyklen
Wiederanschließbarkeit Schneidklemmkontakte für AWG 24/7 - 27/7	≤10 Zyklen
Werkstoff: Kabelabfangung	PC UL94 V0
Kabeldurchmesser	max. 9 mm

Thermische und klimatische Eigenschaften	
UL	E244889

Elektrische Eigenschaften	
Kontaktwiderstand	≤ 20 mΩ
Isolationswiderstand	≥ 500 MΩ
Spannungsfestigkeit: Kontakt-Kontakt	≥ 1000 V, DC
Spannungsfestigkeit: Kontakt-Schirm	≥ 1500 V, DC
Strombelastbarkeit bei 50° C	1 A
PoE+ gemäß IEEE 802.3at	Geeignet für Power over Ethernet+

Normen	
Steckverbinder	IEC 60603-7-51

Übertragungstechnische Eigenschaften	
Kategorie 6 _A (Komponente)	ISO/IEC 11801, DIN EN 50173-1
Klasse E _A (Permanent Link)	ISO/IEC 11801, DIN EN 50173-1
Klasse E _A (Channel)	ISO/IEC 11801, DIN EN 50173-1
Class E (Channel mit Kupplung Cat.6)	-
Class D (Channel mit Kupplung Cat.5e)	-
Gigabit Ethernet gemäß IEEE 802.3	erfüllt
10 Gigabit Ethernet gemäß IEEE 802.3an	erfüllt