

F12 PWM

BLACK

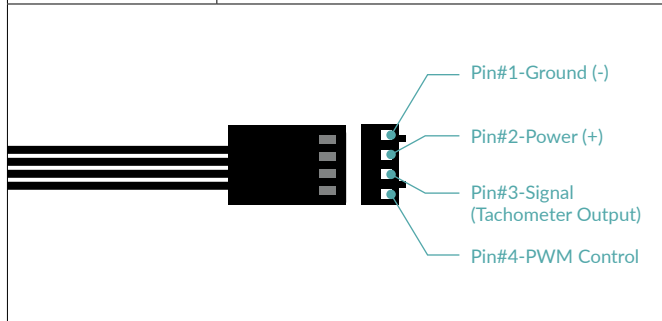


120 mm PWM Gehäuselüfter



Lüfter Spezifikationen

Abmessungen	120 (L) x 120 (B) x 25 (H) mm
Gewicht	105 g
Geschwindigkeit	230-1350 rpm
rpm Steuerung	Pulsweitenmodulation - PWM
Statischer Druck	1,0 mm H ₂ O
Luftstrom	53 cfm 90,1 m ³ /h
Lager	Fluid Dynamic Bearing
Kabellänge	400 mm
Anschluss	4-Pin Connector
Strom/Spannung	0,12 A/12 V
Anlaufspannung	6,0 V
Lautstärke	0,3 Sone



Versandinformationen Einzellüfter - Black

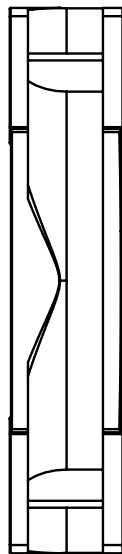
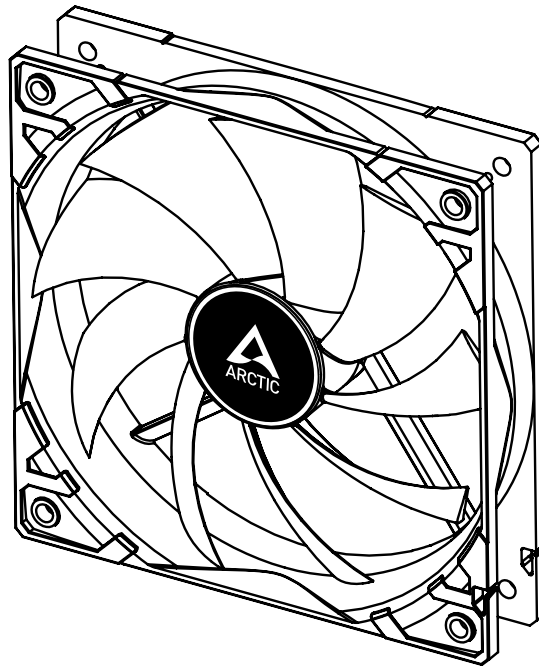
Box Abmessungen	123 (L) x 123 (B) x 27 (H) mm
Brutto Gewicht	143 g
SKU	ACFAN00203A
EAN	4895213702959
UPC	840033400756
Lieferumfang	F12 PWM x1 Montage Schrauben x4

F12 PWM

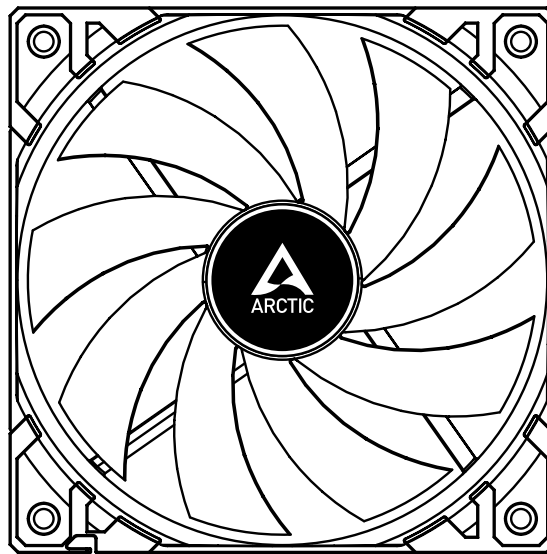
BLACK



120 mm PWM Gehäuselüfter



← 25 mm →



← 120 mm →



120 mm

Alle Materialien sind mit den RoHS-Anforderungen kompatibel



Produktinformation



Manual