

BEA-560H

600 Watt



- Wirkungsgrad bis 86 %
- Erhöhte Störfestigkeit
- Für Dauerbetrieb 24/7 ausgelegt

Das PC-Netzteil BEA-560H vereint hohe Energieeffizienz mit der Robustheit eines Industrie-PC-Netzteils. Es erfüllt die Anforderungen der 80 PLUS®. Die erhöhte Störfestigkeit und hochwertige Bauteile stellen die lange Verfügbarkeit des Rechners sicher. Der Sicherungsbügel sichert den Netzstecker gegen Herausrutschen.



Technische Daten

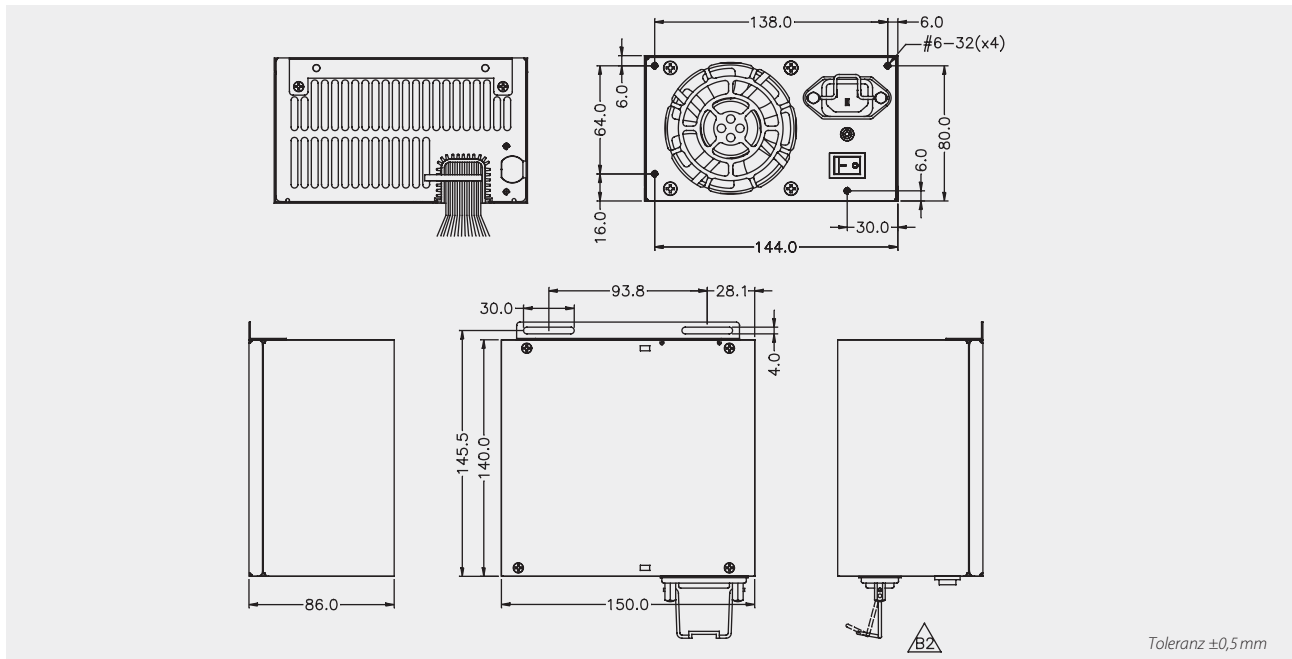
Eingangsspannung	90...264 VAC
Eingangsfrequenz	47...63 Hz
Stromaufnahme	10 A (115 VAC) / 5 A (230 VAC)
Einschaltstrom	20 A (115 VAC) / 40 A (220 VAC)
Wirkungsgrad	83-86 % (bei 115 VAC)
Standby-Verbrauch	<1,7 W
Haltezeit	>16 ms
Power-Good-Signal	Einschaltverzögerung 100...500 ms Ausschaltverzögerung 1 ms
Schutzfunktionen	Kurzschluss-Schutz: An allen Ausgängen, Abschaltung / +5V _{sb} , Wiederanlauf Überlast-Schutz: 110...150%, Abschaltung Überspannungs-Schutz: +3,3 V (+3,6...+4,3 V), +5 V (+5,6...+6,5 V), +12 V (+13,2...+15 V)
Isolationsspannung	Eingang / Gehäuse 3100 VDC Eingang / Ausgang 4242 VDC
Erdableitstrom	<1,5 mA, 250 VAC
Sicherheit / EMV	TÜV, UL, CCC, CE, EN61000-6-2, EN61000-6-4
Temperatur	Betrieb: 0...+70 °C / Lagerung: -20...+80 °C
Leistungsrücknahme	Von +50...+70 °C, 1 % / °C
MTBF	>242 400 Std. nach MIL-HDBK-217F bei +25 °C ohne Lüfter
Max. Betriebshöhe	3100 m
Luftfeuchtigkeit	Betrieb: 10...85 % RH, nicht kondensierend / Lagerung: 10...90 % RH, nicht kondensierend
Abmessungen (B x T x H)	150 x 140 x 86 mm ±0,5 mm
Gewicht (netto)	2,5 kg

Artikel-Nummer	Ausgangsspannung	Ausgangsstrom		Lastregelung	Restwelligkeit
		min	max		
BEA-560H	+3,3V	0 A	25 A	±5 %	50 mV
	+5V	0 A	25 A	±5 %	50 mV
	+12V	0,5 A	45 A	±5 %	120 mV
	-12V	0 A	0,8 A	±5 %	120 mV
	+5V _{sb}	0,1 A	3,5 A	±5 %	50 mV

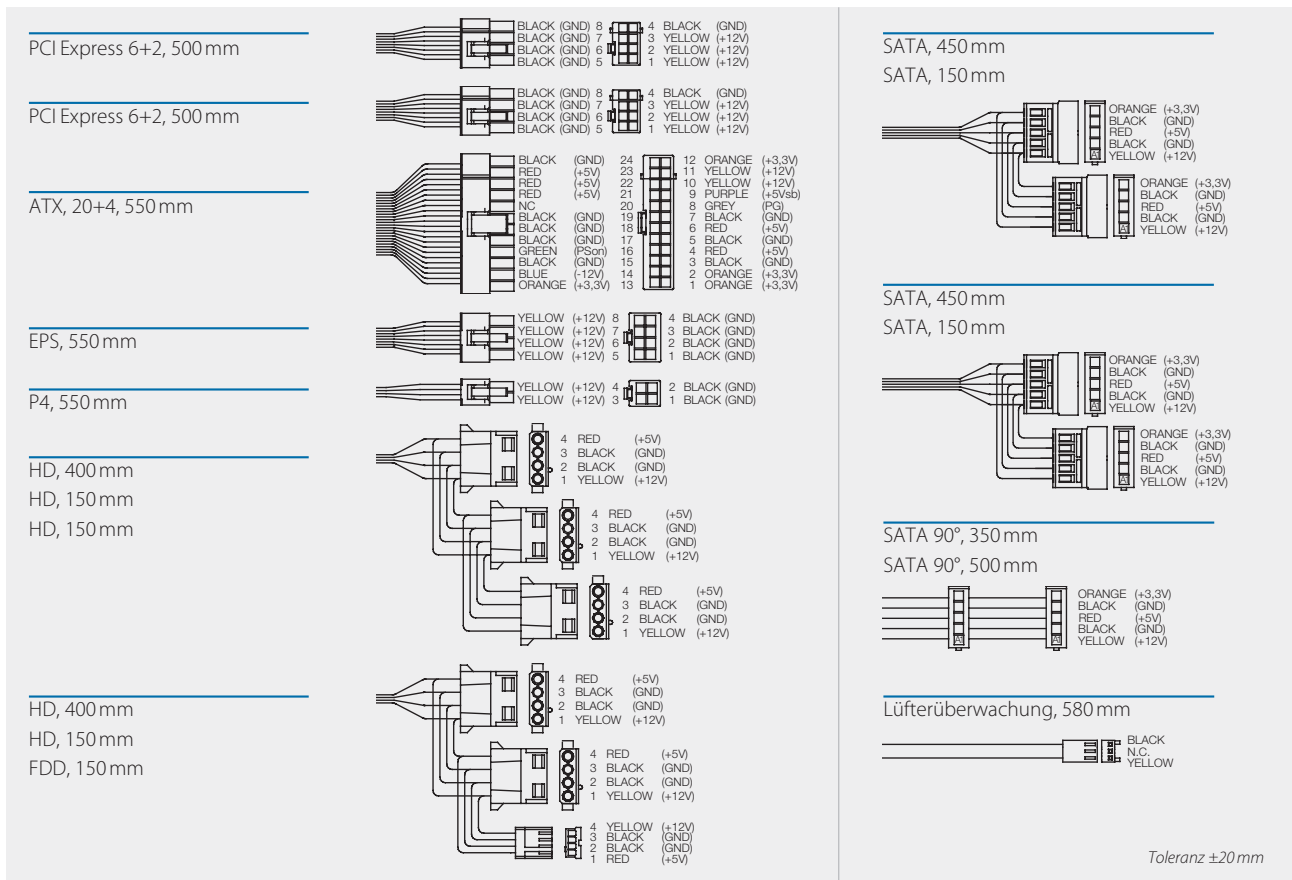
Die max. Ausgangsleistung beträgt 600 W, der max. Strom an +3,3 V und +5 V darf zusammen 40 A nicht übersteigen. Die Restwelligkeit wurde mit einem 20-MHz-Oszilloskope gemessen. Die Ausgänge wurden mit 220-µF- + 100-nF-Kondensatoren versehen.

Dieses Netzteil ist ein Einbaugerät und darf nur im eingebauten Zustand betrieben werden. Das Endgerät muss die aktuellen EMV-Normen einhalten.

Gehäuse-Zeichnung BEA-560H



Kabelbaum BEA-560H



Irrtümer und technische Änderungen vorbehalten! Stand: 16.12.2014

Optionales Zubehör >>> Detailinformationen finden Sie auf www.bicker.de unter der jeweiligen Artikel-Nummer.

Artikel-Nr.	Bezeichnung
XI-132	Netzkaabel mit Kaltgerätestecker IEC-60320-C13