

## Datenblatt

### Patchkabel Cat.6<sub>A</sub> AWG 26 10,0 m weiß

Seite 1/7

Art.-Nr.

130845A088-E

EAN 4250184133261

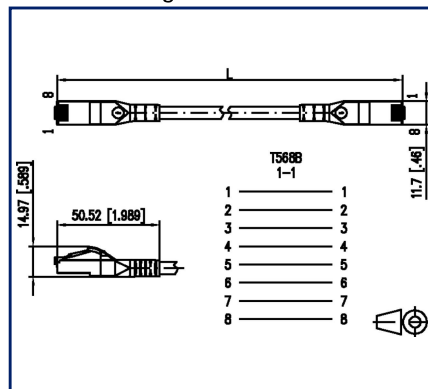
30.05.2023

Version: AL

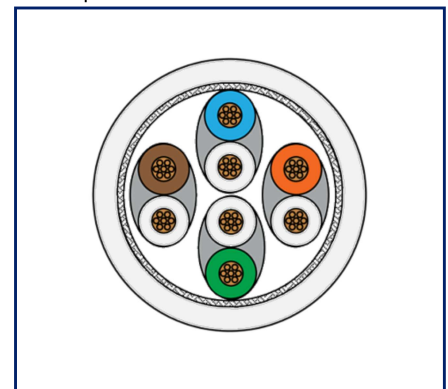
## Abbildungen



Maßzeichnung



Prinzipbild



Vergrößerte Zeichnungen am Dokumentende

## Produktbeschreibung

- GHMT PVP zertifiziertes, vollgeschirmtes RJ45 Patchkabel Cat.6<sub>A</sub> AWG 26/7
- Ideal für die Integration oder Verbindung von Netzwerkkomponenten und die sichere Übertragung von Sprach-, Daten-, Audio-/Video- und/oder PoE-Signalen in bandbreitenintensiven Netzwerken bis 10 GBit.
- besonders geeignet für ungeschirmte und geschirmte Class E<sub>A</sub> Systeme
- zwei geschirmte RJ45-Stecker, Beschaltung 1 - 1
- LaBS-frei und halogenfrei
- geeignet für 10 GBit Ethernet (IEEE 802.3an), Remote Powering (PoE, PoE plus und UPoE) und HDBaseT
- Knickschutztülle gespritzt mit integriertem Rasthebelschutz
- gleiche Breite für Knickschutztülle und RJ45 Stecker
- Varianten, Farbe: schwarz, weiß, grau, rot, blau, gelb, grün, orange-schwarz, violett-schwarz, lila-schwarz
- Varianten, Verpackungseinheit: 1 Stück in Polybeutel (130845xyxy-E) oder 10 Stück in Polybeutel (130845xyxy-Z)
- alle verfügbaren Varianten können über den Konfigurator erstellt werden



## Datenblatt Patchkabel Cat.6<sub>A</sub> AWG 26 10,0 m weiß

Seite 2/7

Art.-Nr.  
130845A088-E  
EAN 4250184133261  
30.05.2023  
Version: AL

### Technische Daten

#### Allgemeine Daten

Einsatzgebiete	Strukturierte Gebäudeverkabelung Consolidation Points Industrial Ethernet Bürobereiche Verteilte Gebäudedienste Rechenzentrum Tertiär
Mechanische Bewertung nach MICE	M1
Ingress Bewertung nach MICE	I1
Climatic Bewertung nach MICE	C1
Elektromagnetische Bewertung nach MICE	E2
Bauart	Patchkabel
Schirmung	geschirmt
Übertragungstechnik	Kupfer
Kabeltyp	S/FTP
Anzahl der Verseilelemente	4
Verseilelement	Paar
Beschaltung	1 - 1
Farbe	weiß
Abmessungen	
Abmessung - Schnittstelle 1 (L x B x H)	50,52 mm x 11,7 mm x 14,97 mm
Abmessung - Schnittstelle 1 (L x B x H)	1,989 in. x 0,461 in. x 0,589 in.
Abmessung - Schnittstelle 2 (L x B x H)	50,52 mm x 11,7 mm x 14,97 mm
Abmessung - Schnittstelle 2 (L x B x H)	1,989 in. x 0,461 in. x 0,589 in.
Kabellänge (m)	10 m
Kabellänge (ft)	32.81 ft
Gewicht	42 kg/km
Kennzeichnungsmöglichkeit	per Knickschutztülle

#### Übertragungstechnische Eigenschaften

Kategorie (ISO)	6 <sub>A</sub>
Klasse (ISO/IEC)	E <sub>A</sub>
Kategorie (TIA)	6A
Remote Powering	ja
PoE	IEEE 802.3af



## Datenblatt Patchkabel Cat.6<sub>A</sub> AWG 26 10,0 m weiß

Seite 3/7

Art.-Nr.  
130845A088-E  
EAN 4250184133261  
30.05.2023  
Version: AL

### Technische Daten

#### Übertragungstechnische Eigenschaften

PoE plus	IEEE 802.3at
UPoE	ja
HDBaseT	ja
Übertragungsgeschwindigkeit bis 100 MBit (Fast Ethernet)	IEEE 802.3u
Übertragungsgeschwindigkeit bis 1 GBit (Gigabit-Ethernet)	IEEE 802.3ab
Übertragungsgeschwindigkeit bis 10 GBit	IEEE 802.3an

#### Anschlüsse/Schnittstellen

Anschluss technik Schnittstelle 1	RJ45-Stecker
Anschluss technik Schnittstelle 2	RJ45-Stecker
Portanzahl Schnittstelle 1	1
Portanzahl Schnittstelle 2	1
Portanzahl Schnittstelle 1 bestückt	1
Portanzahl Schnittstelle 2 bestückt	1
Anzahl Positionen/Kontakte Schnittstelle 1	8P/8C
Anzahl Positionen/Kontakte Schnittstelle 2	8P/8C
Anschlusswerte, mehrdrähtig (min. - max.)	
Leiterquerschnitt, mehrdrähtig (Kupfer blank)	AWG 26/7
Leiterquerschnitt, mehrdrähtig (Kupfer blank)	0,141 mm <sup>2</sup>
Leiterdurchmesser, mehrdrähtig (Kupfer blank)	0,483 mm
Leiterdurchmesser, mehrdrähtig (Kupfer blank)	0,019 in.
Kabelmanteldurchmesser (min. - max.)	
Kabelmanteldurchmesser	5,9 mm - 6,3 mm
Kupferzahl	24 kg/km

#### Elektrische Eigenschaften

Strombelastbarkeit	max. 1 A
Bemessungsspannung	max. 60 V DC
Kontaktwiderstand	max. 20 mOhm
Durchgangswiderstand	max. 200 mOhm
Isolationswiderstand	min. 500 MOhm
Kopplungswiderstand 1 MHz	25 mOhm/m



## Datenblatt Patchkabel Cat.6<sub>A</sub> AWG 26 10,0 m weiß

Seite 4/7

Art.-Nr.  
130845A088-E  
EAN 4250184133261  
30.05.2023  
Version: AL

### Technische Daten

#### Elektrische Eigenschaften

Kopplungswiderstand 10 MHz	25 mOhm/m
Widerstandsunsymmetrie	max. 3 %
Kapazität bei 800 Hz	Nom. 43 nF/km
Laufzeitunterschied (Skew)	max. 12 ns/100 m
Spannungsfestigkeit Leiter-Leiter (primär)	max. 500 V DC
Spannungsfestigkeit Leiter-Leiter (primär)	max. 500 V AC
Spannungsfestigkeit Leiter-Leiter (sekundär)	max. 500 V DC
Spannungsfestigkeit Leiter-Leiter, Scheitelwert (sekundär)	max. 500 V AC
Spannungsfestigkeit Leiter-Schirm	max. 500 V DC
Spannungsfestigkeit Leiter-Schirm, Scheitelwert	max. 500 V AC

#### Mechanische Eigenschaften

Zugkraft	100 N
Brandlast	0.104 kWh/m
Brandlast	540 MJ/km
Position/Aufnahme Rasthebel in Standard-Einbauposition	oben
Biegeradius ohne Zugbelastung	max. 25.2 mm
Biegeradius mit Zugbelastung	max. 50.4 mm

#### Werkstoffe und Werkstoffeigenschaften

Werkstoff - Kabelmantel	LSHF (LSOH)
Werkstoff - Stecker Gehäuse Schnittstelle 1	PC (Polycarbonat)
Werkstoff - Stecker Gehäuse Schnittstelle 2	PC (Polycarbonat)
Werkstoff - Kontakt Schnittstelle 1	CuSn (Zinnbronze)
Werkstoff - Kontakt Schnittstelle 2	CuSn (Zinnbronze)
Werkstoff - Kontakt Oberfläche Schnittstelle 1	Au (Gold)
Werkstoff - Kontakt Oberfläche Schnittstelle 2	Au (Gold)
Werkstoff - Kontaktträger Schnittstelle 1	Kunststoff
Werkstoff - Kontaktträger Schnittstelle 2	Kunststoff
Werkstoff - Schirm Schnittstelle 1	CuSn (Zinnbronze)
Werkstoff - Schirm Schnittstelle 2	CuSn (Zinnbronze)
Werkstoff - Schirm Oberfläche Schnittstelle 1	Sn (Zinn)



## Datenblatt Patchkabel Cat.6<sub>A</sub> AWG 26 10,0 m weiß

Seite 5/7

Art.-Nr.  
130845A088-E  
EAN 4250184133261  
30.05.2023  
Version: AL

### Technische Daten

#### Werkstoffe und Werkstoffeigenschaften

Werkstoff - Schirm Oberfläche Schnittstelle 2	Sn (Zinn)
Halogenfreiheit	ja
RoHS	konform

#### Umgebungsbedingungen

Temperatur (min. - max.)	
Temperatur - Lager °C	-20 °C - 60 °C
Temperatur - Lager °F	-4 °F - 140 °F
Temperatur - Betrieb °C	-20 °C - 60 °C
Temperatur - Betrieb °F	-4 °F - 140 °F
Temperatur - Installation °C	0 °C - 50 °C
Temperatur - Installation °F	32 °F - 122 °F

#### Zertifizierungen

GHMT PVP



Hinweis zu GHMT PVP Geprüfte Längen: 1, 2, 5, 10 und 20 m

#### Normen/Bestimmungen

Universelle Gebäudeverkabelung

Allgemeine Anforderungen	ISO/IEC 11801-1   DIN EN 50173-1 ANSI/TIA-568,2-D
Bürogebäude	ISO/IEC 11801-2   DIN EN 50173-2 ANSI/TIA-568,2-D
Wohneinheiten	ISO/IEC 11801-4   DIN EN 50173-4 ANSI/TIA-570-D
Rechenzentren	ISO/IEC 11801-5   DIN EN 50173-5 ANSI/TIA-942-B

Steckverbinder für elektronische Einrichtungen

Freie und feste Steckverbinder	IEC 60603-7-51
--------------------------------	----------------

Spezifikation für die Prüfung der symmetrischen und koaxialen informationstechnischen Verkabelung

Schnüre nach ISO/IEC 11801 und entsprechenden Normen	IEC 61935-2
--	-------------

# P | Cabling

## Datenblatt Patchkabel Cat.6<sub>A</sub> AWG 26 10,0 m weiß

Seite 6/7

Art.-Nr.  
130845A088-E

EAN 4250184133261

30.05.2023

Version: AL

### Technische Daten

#### Klassifikationen

ETIM 5.0	EC001262
ETIM 6.0	EC001262
ETIM 7.0	EC001262
ETIM 8.0	EC001262
ETIM 9.0	EC001262

#### Verpackungsinformationen

Verpackungsart	1 Stück / Polybeutel
----------------	----------------------



# P | Cabling

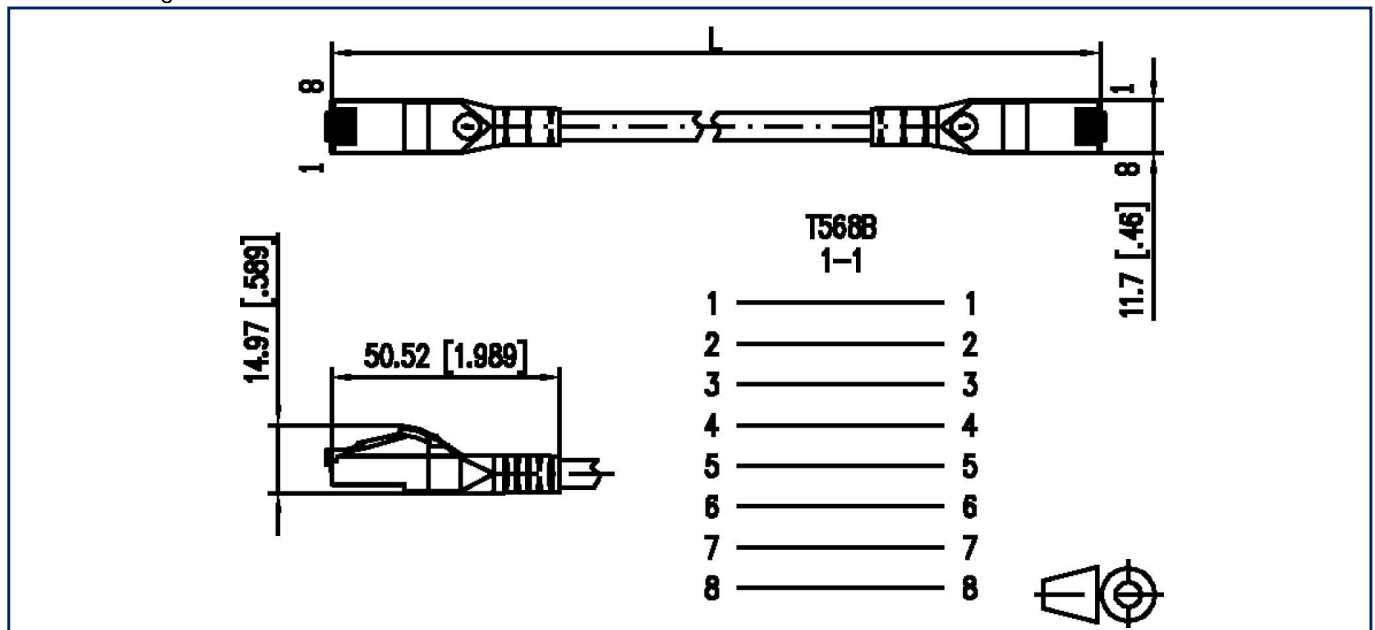
**Datenblatt**  
**Patchkabel Cat.6<sub>A</sub> AWG 26 10,0 m weiß**

Seite 7/7

Art.-Nr.  
**130845A088-E**  
EAN 4250184133261  
30.05.2023  
Version: AL

## Abbildungen

Maßzeichnung



Prinzipbild

