

Datenblatt

Keystone Anschlussdose AP 2 Port unbestückt

Seite 1/4

Art.-Nr.
1309150002KE

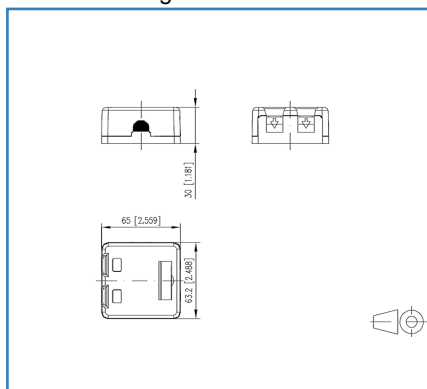
EAN 4250184142805

05.11.2015

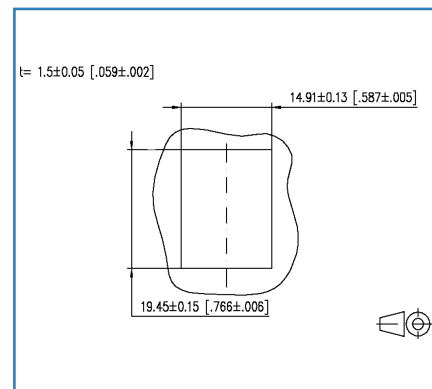
Abbildungen



Maßzeichnung



Einbauausschnitt



Vergrößerte Zeichnungen am Dokumentende

Produktbeschreibung

- Sehr kompakte Aufputz-Anschlusseinheit für Keystone Einzelmodule
- Steckrichtung des Moduls 90° nach unten geneigt
- Zugentlastung mit Kabelbinder am Modul
- mit Sichtfenster für Beschriftungseinlage (Beschriftungseinlagen im Lieferumfang enthalten)
- integrierte Staubschutzshutter
- Farbe der Abdeckteile ähnlich reinweiß RAL 9010, Oberfläche glänzend
- nicht geeignet für 180° Kupplungen (Knickschutztüllen der Patchkabel meistens zu lang)
- Varianten: 1 Port, 2 Port



Technische Daten

Allgemeine Daten

| | |
|--------------------------|---------------------------------------|
| Einsatzgebiete | Office |
| Bauart | Anschlussdose |
| Montageart | AP |
| Farbe | weiß |
| Abmessungen | |
| Abmessung (L x B x H) | 30,00 x 63,20 x 65,00 mm |
| Abmessung (L x B x H) | 1,18 x 2,49 x 2,56 in. |
| Beschriftungsmöglichkeit | Sichtfenster mit Beschriftungseinlage |

Anschlüsse/Schnittstellen

| | |
|-------------------------------------|------------------------|
| Portanzahl Schnittstelle 2 | 2 |
| Portanzahl Schnittstelle 2 bestückt | 0 |
| Steckrichtung Modul | 90° nach unten geneigt |

Mechanische Eigenschaften

| | |
|------------------|-------------|
| Einbauausschnitt | Keystone |
| Zugentlastung | Kabelbinder |

Werkstoffe und Werkstoffeigenschaften

| | |
|---------------------------|-------------------|
| Werkstoff - Tragrahmen | ABS |
| Werkstoff - Abdeckteil(e) | ABS |
| Werkstoff - Modulhalter | ABS |
| Werkstoff - Sichtfenster | PC (Polycarbonat) |
| Werkstoff - Staubschutz | ABS + PC |

Zulassungen

| | |
|----------------------|---------|
| RoHS | konform |
| UL listed (file no.) | E178484 |

Klassifikationen

| | |
|----------|----------|
| ETIM 5.0 | EC001264 |
|----------|----------|

Datenblatt

Keystone Anschlussdose AP 2 Port unbestückt

Seite 3/4

Art.-Nr.
1309150002KE

EAN 4250184142805

05.11.2015

Technische Daten

Verpackungsinformationen

| | |
|--------------------------------------|----------------------|
| Verpackungsart | 1 Stück / Polybeutel |
| Verpackungseinheit - Gewicht (Gramm) | 47,00 g |
| Verpackungseinheit - Gewicht (Pfund) | 0,10 lb |



Datenblatt
Keystone Anschlussdose AP 2 Port unbestückt

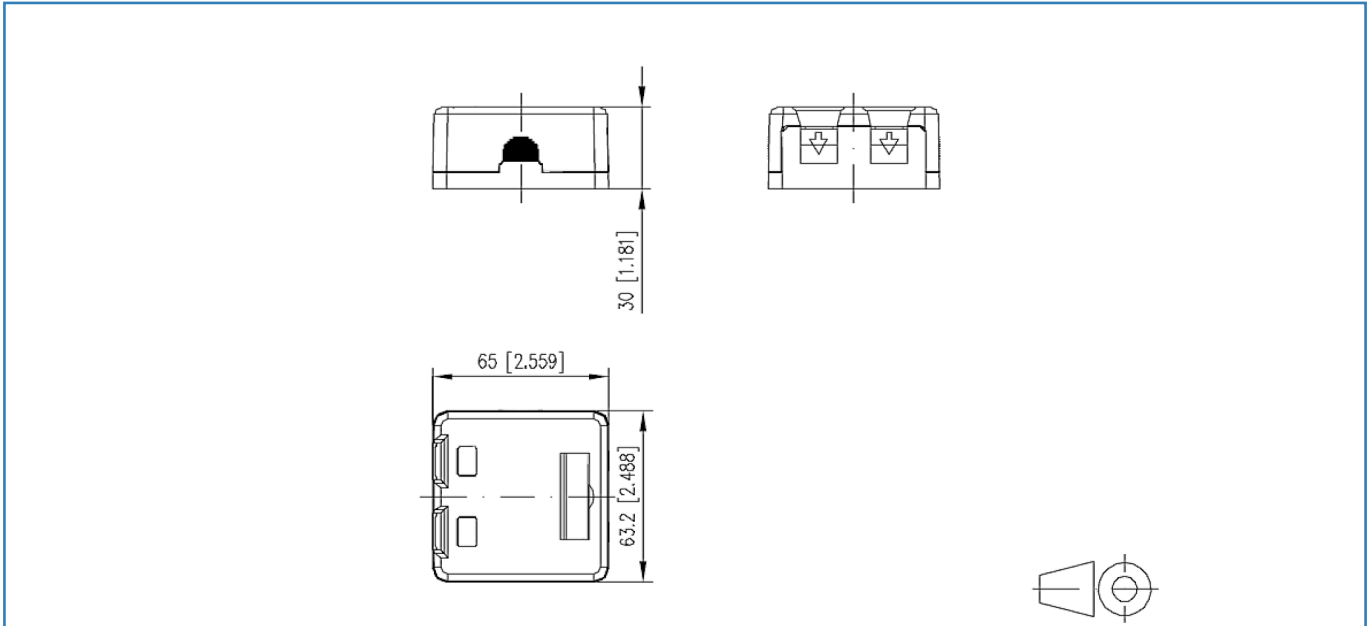
Seite 4/4

Art.-Nr.
1309150002KE
 EAN 4250184142805

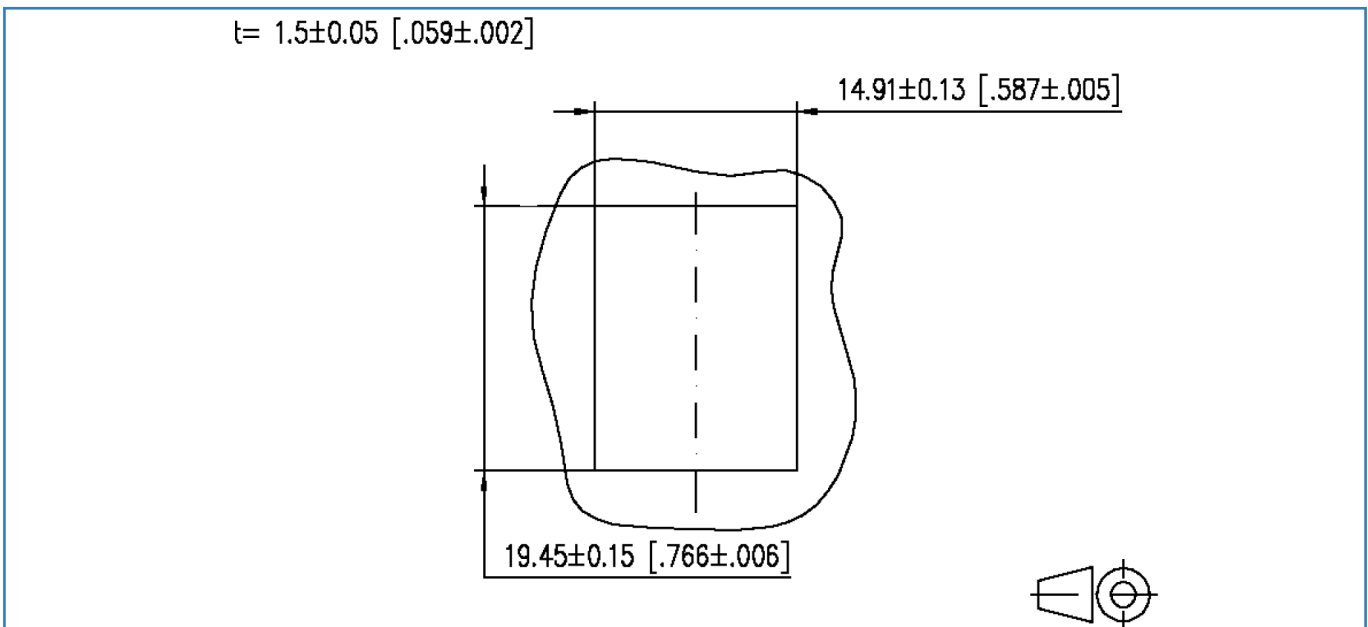
05.11.2015

Abbildungen

Maßzeichnung



Einbauausschnitt



© 2015 METZ CONNECT - Technische Änderungen vorbehalten! Subject to modifications! Sous réserve de modifications techniques!