

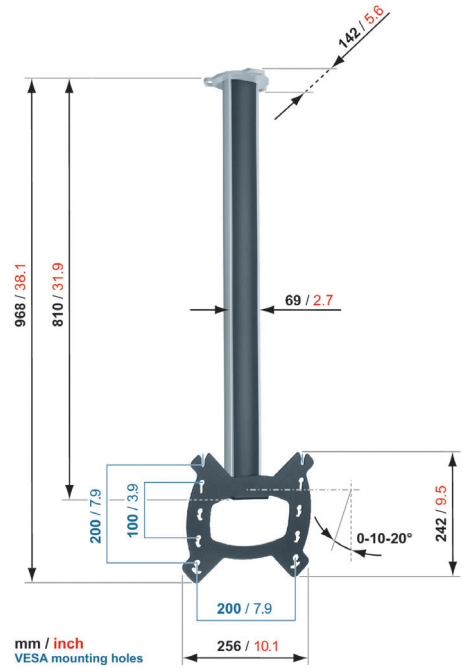
## EFC 6215 LCD-Deckenhalterung

- Max. Gewicht: 30 kg / 66 lbs
- Neigen: 20 °
- VESA-Befestigungslöcher: 200x100mm bis zu 200x100mm, 200x200mm bis zu 200x200mm
- Garantie: Lebenslang
- Verfügbare Farben: Schwarz

Wir stellen die neue Deckenhalterung EFC 6215 von Vogel's vor, die speziell dafür gedacht ist, einen LCD-Flachbildschirm sicher an der Decke aufzuhängen. Eine Sonderlösung für Räume, in denen das Bohren in Wände nicht möglich ist. Für das Aufhängen eines Fernsehgeräts über dem Bett oder in einer Ecke. Diese Halterung hat ein modernes Design, das bei jeder Innenraumgestaltung schlank und kompakt aussieht.

# EFC 6215

## LCD-Deckenhalterung



Die Deckenhalterung EFC 6215 ist für mittelgroße Flachbildschirme von 58 cm - 81 cm / 23" bis 32" gedacht. Sie kann bis zu 20 Grad gedreht werden und trägt Flachbildschirme bis 30 kg. Sie beinhaltet eine Nivellierfunktion, durch die die Halterung ganz einfach gerade ausgerichtet werden kann. Alle Kabel sind dank des doppelten Cable Inlay System (CIS®) ordentlich versteckt.

## Merkmale

- Neigefunktion
- Inklusive Deckenblende
- Cable Inlay System (CIS®) – alle Kabelclever verborgen

*Unverbindliche Preisempfehlung  
inkl. MwSt.*



## Logistische Informationen

- Verpackungsgröße: 342x857x121 mm
- Gewicht: 5 kg / 10 lbs
- EAN-Code: 8712285318320



Schnepel GmbH & Co. KG  
Ellerkampstr. 79  
32609 Hüllhorst  
Deutschland

Fon: +49 (0) 57 41 / 34 61-0  
Fax: +49 (0) 57 41 / 91 18  
info@schnepel.com  
www.schnepel.com