



## EFW 8105 Wandhalter SuperFlat S für LCD Bildschirme

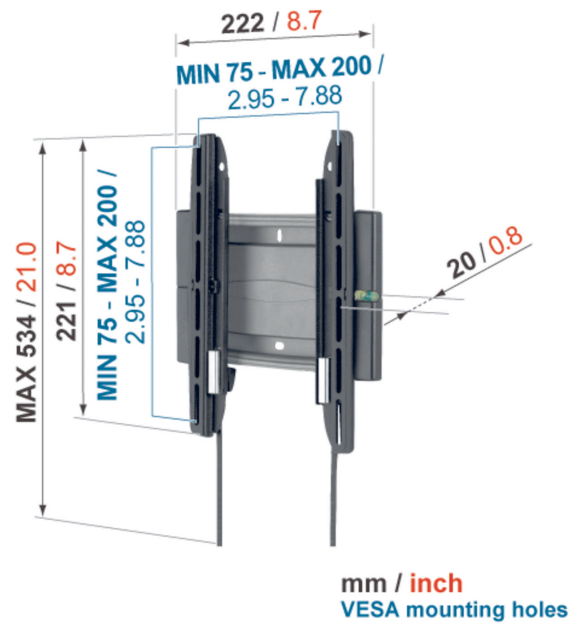
- Bildschirmgröße (Min. - Max.): 19 - 26 " / 48 - 66 cm
- Max. Gewicht: 20 kg / 44 lbs
- Min. Wandabstand (mm): 20 mm
- VESA-Befestigungslöcher: 0x0mm bis zu 200x200mm
- Garantie: Lebenslang

Das Modell Vogel's SuperFlat™ EFW 8105 eignet sich für Flachbildschirme von 19 bis 26 Zoll. Er lässt nur 2 cm Platz zwischen Fernseher und Wand, gerade genug für Belüftung und Kabel. Das clevere AutoLock® hält Ihren Bildschirm sicher in Position.



# EFW 8105

## Wandhalter SuperFlat S für LCD Bildschirme



Vogel's SuperFlat™ Modell EFW 8105 richtet sich an alle, die eine wirklich flache Optik lieben. Es spart am meisten Platz und bildet zugleich ein elegantes Designelement. Dieser Halter lässt nur 2 cm Platz zwischen Fernseher und Wand, gerade genug für Belüftung und Kabel. Die Installation ist ganz einfach. Sogar eine Wasserwaage befindet sich im Halter, damit er wirklich absolut gerade hängt. Das clevere AutoLock® hält Ihren Bildschirm sicher in Position – über die Sicherheit Ihres wertvollen Fernsehers können Sie also unbesorgt sein.

Realisieren Sie Ihre eigene Multimediazentrale durch Kombination mit dem Säulensystem aus der Serie 8000 und Audio/DVD-Multihaltern.

## Merkmale

- SuperFlat™ - nur 20 mm Wandabstand
- Autolock®
- Integrierte Wasserwaage
- VESA Befestigungslöcher: 75 x 75 mm bis 200 x 200 mm.

*Unverbindliche Preisempfehlung  
inkl. MwSt.*



## Logistische Informationen

- Verpackungsgröße: 149x258x54 mm
- Gewicht: 1 kg / 2 lbs
- EAN-Code: 8712285315404



Schnepel GmbH & Co. KG  
Ellerkampstr. 79  
32609 Hüllhorst  
Deutschland

Fon: +49 (0) 57 41 / 34 61-0  
Fax: +49 (0) 57 41 / 91 18  
info@schnepel.com  
www.schnepel.com