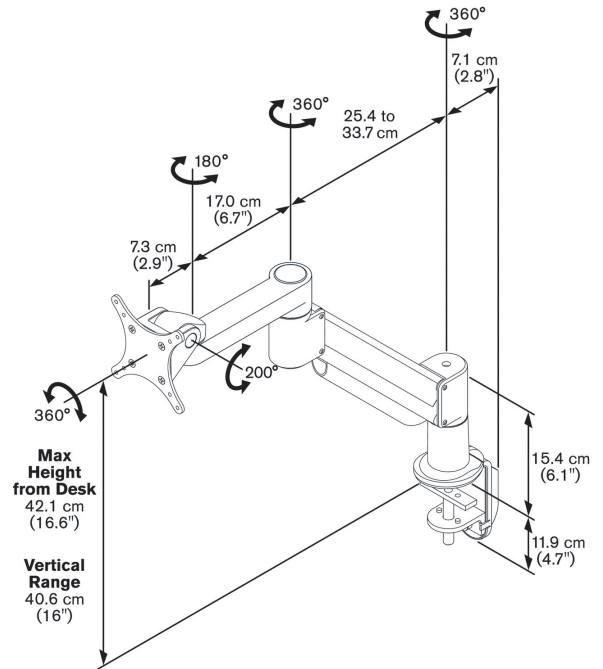


## PFD 8541 Monitor- Schreibtischhalter

Dieser Schreibtischhalter von Vogel's ist für den intensiven professionellen Gebrauch gedacht. Merkmale wie einstellbare Lager, Drei-Punkt-Kabelführung und die spezielle Flexmount™ bieten außergewöhnliche Leistung und lang haltende Qualität. Sein elegantes Design passt zu jeder Innenraumgestaltung und jeder Art von Schreibtisch.

# PFD 8541

## Monitor-Schreibtischhalter



Für Bereiche, in denen viele Menschen mit einem Monitor arbeiten, zum Beispiel Rezeptionen oder flexible Arbeitsplätze, ist unser schwebendes Modell die perfekte Lösung. Die einstellbare Gasfeder macht den Monitor gewichtslos, so dass Sie den Monitor ganz einfach nach oben oder unten auf die richtige Höhe ziehen können. Das Modell PFD 8541 ist für Monitore der Gewichtsklasse 2 - 5,7 kg geeignet. Mit Flexmount können Sie den Schreibtischhalter auf 6 verschiedenen Arten installieren. So können Sie sicher sein, dass der Schreibtischhalter von Vogel's auf jeden Schreibtisch passt, ohne dass Sie weiteres Zubehör kaufen müssen.

## Merkmale

- Einstellbare Lager
- Solide 3-Punkt-Kabelführung
- Drehung des Monitors
- Zusammenklappbare Arme
- Flexmount™ – 6-in-1-Montagelösung
- Höheneinstellung mit den Fingerspitzen

*Unverbindliche Preisempfehlung  
inkl. MwSt.*



## Logistische Informationen

- Verpackungsgröße: 375x431x76 mm
- Gewicht: 4 kg / 10 lbs
- EAN-Code: 8712285318405



Schnepel GmbH & Co. KG  
Ellerkampstr. 79  
32609 Hüllhorst  
Deutschland

Fon: +49 (0) 57 41 / 34 61-0  
Fax: +49 (0) 57 41 / 91 18  
info@schnepel.com  
www.schnepel.com