

Datenblatt

E-DAT modul 2 Port UPk Cat.6_A, reinweiß

Seite 1/9

Art.-Nr.
1309121102-E

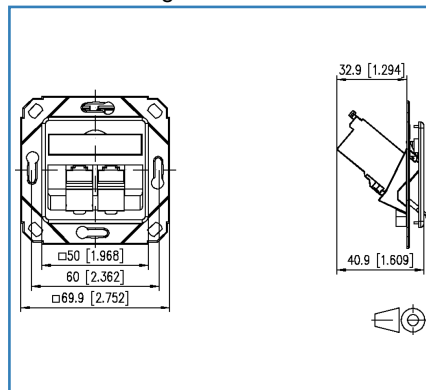
EAN 4250184105701

30.01.2018

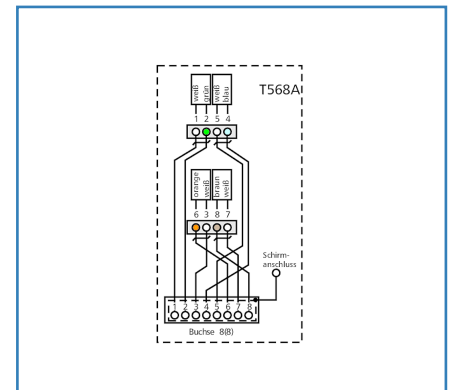
Abbildungen



Maßzeichnung



Anschlussbild



Vergrößerte Zeichnungen am Dokumentende



Produktbeschreibung

- Kanal-Anschlusseinheit mit E-DAT modul
- Cat.6_A Komponentenprüfung nach ISO/IEC 11801 Ed.2.2:2011-06, DIN EN 50173-1:2011-09, TIA/EIA-568-C.2 (2009-08) und IEC 60603-7-51 Ed.1 (12/2008), GHMT zertifiziert
- Einhaltung der Klasse E_A nach ISO/IEC 11801 Ed.2.2:2011-06, DIN EN 50173-1:2011-09
- getestet: Link bis 500 MHz
- für 10Gbit Ethernet (IEEE 802.3an), Remote Powering (PoE, PoE plus und UPoE) und HDBaseT geeignet
- montagefreundlicher Anschluss der 2- bis 4-paarigen Datenleitung AWG 26/1 - 22/1 und Litzenleiter mit 7-drähtiger Cu-Litze AWG 26/7 - 22/7 an BTR 8fach IDC-Schneidklemmen
- Kennzeichnung der Aderbelegung T568A oder T568B
- Steckrichtung des Moduls 45° nach unten geneigt
- Zugentlastung mit Kabelbinder am Modul
- mit Sichtfenster für Beschriftungseinlage (Beschriftungseinlagen im Lieferumfang enthalten)
- Beschriftungsbogen 209 x 294 mm siehe Zubehör
- integrierte Staubschutzklappen (auch farbig erhältlich)
- Farbe der Abdeckteile perlweiß RAL 1013 oder reinweiß RAL 9010, Oberfläche matt strukturiert
- kompatibel zu Design-Zentralstücken von Schalterprogrammen (Achtung 3 Port Zentralstücke derzeit nur von der Firma JUNG erhältlich)
- Nicht geeignet zur Montage in Standard-Unterputz- und Hohlwandbecher!
- Varianten: 1 Port, 2 Port, 3 Port

Datenblatt
E-DAT modul 2 Port UPk Cat.6_A, reinweiß

Seite 2/9

Art.-Nr.
1309121102-E
EAN 4250184105701

30.01.2018

Produktbeschreibung

- Farbvarianten: reinweiß und perlweiß



Datenblatt
E-DAT modul 2 Port UPk Cat.6_A, reinweiß

Seite 3/9

Art.-Nr.
1309121102-E
EAN 4250184105701

30.01.2018

Technische Daten

Allgemeine Daten

Einsatzgebiete	Office
Bauart	Anschlussdose
Montageart	UPk
Schirmung	geschirmt
Übertragungstechnik	Kupfer
Farbe	reinweiß
Abmessungen	
Abmessung (L x B x H)	40,90 x 69,90 x 69,90 mm
Abmessung (L x B x H)	1,61 x 2,752 x 2,752 in.
Modularität	ja
Beschriftungsmöglichkeit	Sichtfenster mit Beschriftungseinlage
Kennzeichnungsmöglichkeit	per Staubschutz

Übertragungstechnische Eigenschaften

Kategorie (ISO)	6 _A
Klasse (ISO/IEC)	E _A
Kategorie (TIA)	6A
Remote Powering	ja
PoE	IEEE 802.3af
PoE plus	IEEE 802.3at
UPoE	ja
HDBaseT	ja
Übertragungsgeschwindigkeit bis 10 GBit	IEEE 802.3an

Anschlüsse/Schnittstellen

Anschlussstechnik Schnittstelle 1	IDC-Anschluss
Anschlussstechnik Schnittstelle 2	RJ45-Buchse
Portanzahl Schnittstelle 2	2
Portanzahl Schnittstelle 2 bestückt	2
Anzahl Positionen/Kontakte Schnittstelle 1	2 x 8
Anzahl Positionen/Kontakte Schnittstelle 2	2 x 8P/8C



Technische Daten

Anschlüsse/Schnittstellen

Anschlusswerte, eindrätig (min. - max.)

Leiterquerschnitt, eindrätig (Kupfer blank)	AWG 26/1 - 22/1
Leiterquerschnitt, eindrätig (Kupfer blank)	0,128 - 0,324 mm ²
Leiterdurchmesser, eindrätig (Kupfer blank)	0,409 - 0,643 mm
Leiterdurchmesser, eindrätig (Kupfer blank)	0,016 - 0,025 in.

Anschlusswerte, mehrdrätig (min. - max.)

Leiterquerschnitt, mehrdrätig (Kupfer blank)	AWG 26/7 - 22/7
Leiterquerschnitt, mehrdrätig (Kupfer blank)	0,141 - 0,355 mm ²
Leiterdurchmesser, mehrdrätig (Kupfer blank)	0,483 - 0,762 mm
Leiterdurchmesser, mehrdrätig (Kupfer blank)	0,019 - 0,030 in.

Steckrichtung Modul 45° nach unten geneigt

Schirmanschluss flexible Kontaktfeder

Elektrische Eigenschaften

Strombelastbarkeit	max. 1 A
Bemessungsspannung	max. 50 V
Kontaktwiderstand	max. 20 mOhm
Durchgangswiderstand	max. 200 mOhm
Isolationswiderstand	min. 500 MOhm
Spannungsfestigkeit Leiter-Leiter (sekundär)	max. 1000 V DC

Mechanische Eigenschaften

Einbauausschnitt	Modul
Steck- und Ziehkraft	max. 20 N
Position/Aufnahme Rasthebel in Standard-Einbauposition	oben
Zugentlastung	Kabelbinder

Werkstoffe und Werkstoffeigenschaften

Werkstoff - Gehäuse	Kunststoff
Werkstoff - Abdeckteil(e)	ABS
Werkstoff - Tragrahmen	GD-Zn (Zinkdruckguss)
Werkstoff - Sichtfenster	ABS, glasklar
Werkstoff - Staubschutz	ABS
Werkstoff - Kontakt	CuSn (Zinnbronze)



Datenblatt

E-DAT modul 2 Port UPk Cat.6_A, reinweiß

Seite 5/9

Art.-Nr.
1309121102-E

EAN 4250184105701

30.01.2018

Technische Daten

Werkstoffe und Werkstoffeigenschaften

Werkstoff - Kontakt Oberfläche	Ni + Au (Nickel-Gold)
Werkstoff - Schirm	GD-Zn (Zinkdruckguss)
Werkstoff - Oberfläche	Ni (Nickel)

Umgebungsbedingungen

Temperatur (min. - max.)	
Temperatur - Lager °C	-40 - 70 °C
Temperatur - Lager °F	-40 - 158 °F
Temperatur - Betrieb °C	-40 - 70 °C
Temperatur - Betrieb °F	-40 - 158 °F
Elektromagnetische Bewertung	E ₂

Zertifizierungen

GHMT-Komponente	
GHMT-Komponente - Gültigkeitsdauer	27.11.2019
RoHS	konform
UL listed (file no.)	 DUXR.E178484 US LISTED

Das Produkt erfüllt folgende Normen

Universelle Gebäudeverkabelung	
Allgemeine Anforderungen	ISO/IEC 11801 Ed.2.2:2011-06 DIN EN 50173-1:2011-09
Steckverbinder für elektronische Einrichtungen	
Freie und feste Steckverbinder	DIN EN 60603-7-51:2011-01
Steckverbinder für elektronische Einrichtungen - Mess- und Prüfverfahren	
Prüfablaufplan für Steckverbinder	DIN-EN 60512-99-001: 02-2013, Pg. UEL1
Dauerprüfungen	IEC 60512-9-3: 03-2009
Abdeckplatten für Installationsgeräte 1	DIN 49075-1:1989-10
Abdeckplatten für Installationsgeräte 2	DIN 49075-2:1989-10



Datenblatt

E-DAT modul 2 Port UPk Cat.6_A, reinweiß

Seite 6/9

Art.-Nr.
1309121102-E

EAN 4250184105701

30.01.2018

Technische Daten

Klassifikationen

ETIM 5.0	EC001264
ETIM 6.0	EC001264

Verpackungsinformationen

Verpackungsart	10 Stück / Karton
Verpackungseinheit - Gewicht (Gramm)	1178,00 g
Verpackungseinheit - Gewicht (Pfund)	2,60 lb
Abmessung - Verpackung (B x H x T)	340,00 x 266,00 x 126,00 mm
Abmessung - Verpackung (B x H x T)	13,386 x 10,472 x 4,961 in.



Zubehör

Art.-Nr.	Bezeichnung
130829-02-I	Aufputzrahmen 85 x 85 mm - 1fach, reinweiß
1308895010-I	Montagehalter für Anschlussdosen T-Nut-Befestigung - Einbau waagrecht 50 mm, ohne Trennschale
1308895011-I	Montagehalter für Anschlussdosen T-Nut-Befestigung - Einbau waagrecht 50 mm, mit Trennschale
1308895020-I	Montagehalter für Anschlussdosen Tragschienenbefestigung - Einbau waagrecht 50 mm, ohne Trennschale
1308895021-I	Montagehalter für Anschlussdosen Tragschienenbefestigung - Einbau waagrecht 50 mm, mit Trennschale
1308895040-I	Montagehalter für Anschlussdosen T-Nut-Befestigung - Einbau senkrecht 50 mm, ohne Trennschale
1308895041-I	Montagehalter für Anschlussdosen T-Nut-Befestigung - Einbau senkrecht 50 mm, mit Trennschale
1308895220-I	Montagehalter für Anschlussdosen Tragschienenbefestigung - Einbau waagrecht 52 mm, ohne Trennschale
1308895221-I	Montagehalter für Anschlussdosen Tragschienenbefestigung - Einbau waagrecht 52 mm, mit Trennschale
1308895510-I	Montagehalter für Anschlussdosen T-Nut-Befestigung - Einbau waagrecht 55 mm, ohne Trennschale
1308895511-I	Montagehalter für Anschlussdosen T-Nut-Befestigung - Einbau waagrecht 55 mm, mit Trennschale
1308895520-I	Montagehalter für Anschlussdosen Tragschienenbefestigung - Einbau waagrecht 55 mm, ohne Trennschale
1308895521-I	Montagehalter für Anschlussdosen Tragschienenbefestigung - Einbau waagrecht 55 mm, mit Trennschale
1308895540-I	Montagehalter für Anschlussdosen T-Nut-Befestigung - Einbau senkrecht 55 mm, ohne Trennschale
1308895541-I	Montagehalter für Anschlussdosen T-Nut-Befestigung - Einbau senkrecht 55 mm, mit Trennschale
899650-01	Beschriftungsbogen für Anschlussdosen



Datenblatt
E-DAT modul 2 Port UPk Cat.6_A, reinweiß

Seite 8/9

Art.-Nr.
1309121102-E
EAN 4250184105701

30.01.2018

Zubehör

820395-0102-I	Abdeckplatte für E-DAT modul und E-DAT design (matt) Anschlussdosen, reinweiß
820394-0105-I	Staubschutzklappen für Anschlussdosen gelb
820394-0106-I	Staubschutzklappen für Anschlussdosen blau
820394-0107-I	Staubschutzklappen für Anschlussdosen grün
820394-0108-I	Staubschutzklappen für Anschlussdosen rot
130889FKH-I	Montagehalter FR für Kleinhuis
130889FNI-I	Montagehalter FR für Niedax
130889FTE-I	Montagehalter FR für Tehalit
130889ADTK-I	Montagehalter ADTK für OBO
130889ADTSA-I	Montagehalter ADTSA für OBO
130829-4302-I	Aufputzrahmen 43x85x85 reinweiß



Datenblatt E-DAT modul 2 Port UPk Cat.6_A, reinweiß

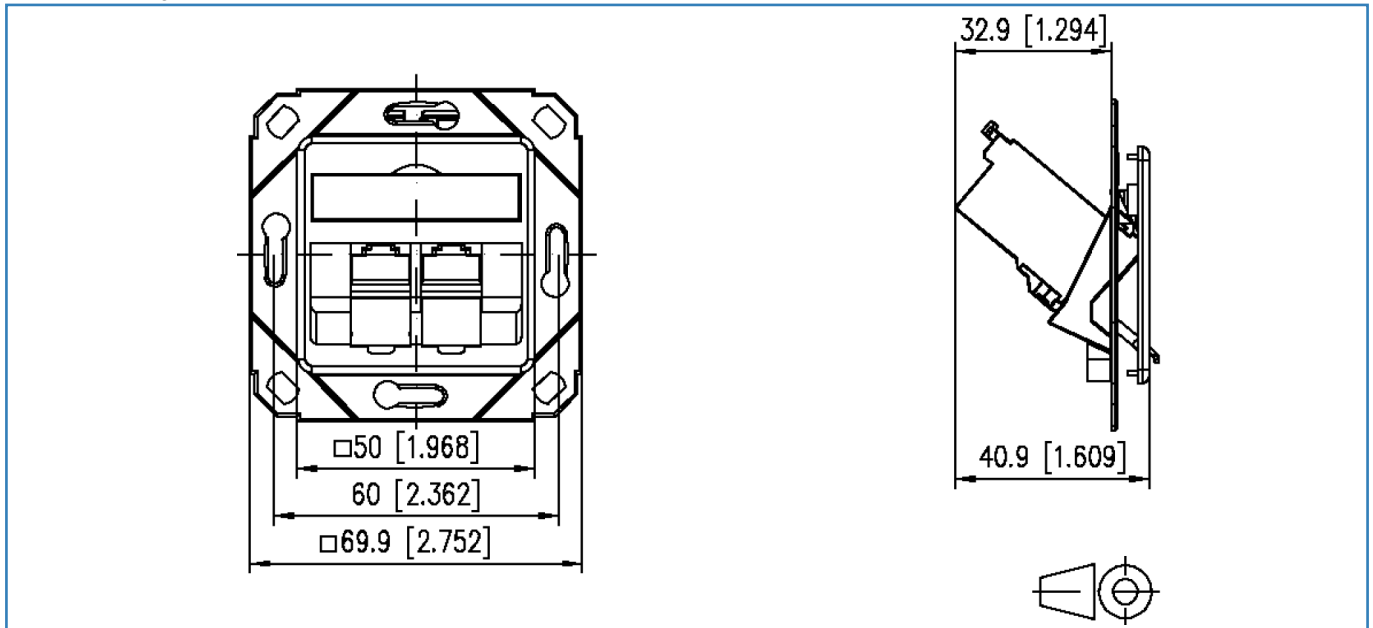
Seite 9/9

Art.-Nr.
1309121102-E
EAN 4250184105701

30.01.2018

Abbildungen

Maßzeichnung



Anschlussbild

