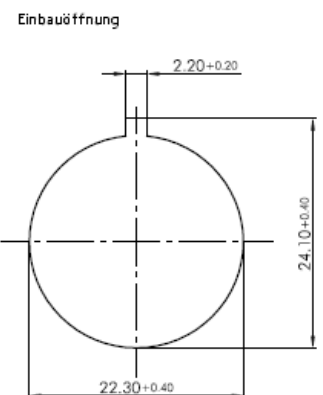
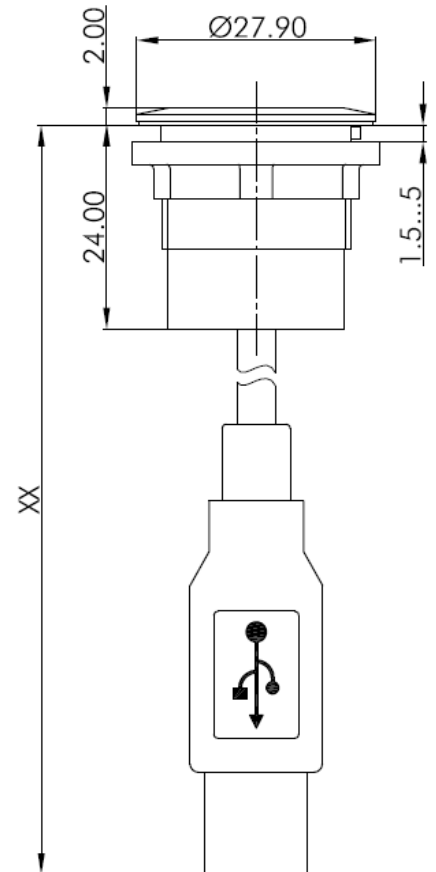


Datum: 01.07.2013

R(R)(Q)J(VA)_USB_(Farbe)(_Länge in CM)

Technische Daten

Typenbezeichnung:	R(R)(Q)J(VA)_USB_(Farbe)(_Länge in CM)
Buchse frontseitig: Stecker rückseitig:	USB 2.0 Typ A Buchse USB 2.0 Typ A Stecker
USB Kabel: Länge:	USB-2.0 ohne Angabe standardmäßig 60cm
Hülsenfarbe:	ohne Angaben Standard titanlackiert SW= Schwarz
Schutzart:	IP65
Einbauöffnung	22,3mm
Lagertemperatur:	-25°C ... +80°C
Umgebungstemperatur:	-20°C ... +60°C



- Änderungen vorbehalten -