

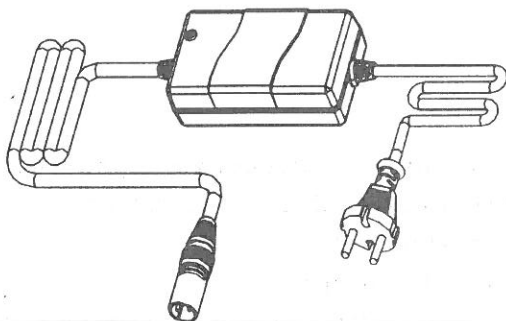
**WICHTIGE SICHERHEITSHINWEISE - Bewahren Sie diese Gebrauchsanleitung auf. Sie enthält wichtige Sicherheits- und Betriebshinweise für das Batterieladegerät.**

**VORSICHT-Um das Risiko von Feuer oder einer elektrischen Entladung zu vermindern, lesen Sie folgende Anweisungen.**

**Anleitung für Akkuladegerät**

2A

**1. AUSSEHEN**



- ① Netzanschlusskabel
- ② Ausgangsstecker zur Batterie
- ③ LED Indikator:  
LED leuchtet orange: Aufladung  
LED leuchtet grün: Ladung ist voll

**2. TECHNISCHE DATEN**

Artikel	BATTERIELADEGERÄT (SCHALTUNG-MODUS)
Modell	4C24020A
Ausgangsstrom(Gleichstrom)	2A
Ladespannung(Gleichstrom)	28.8V
Schwebespannung(Gleichstrom)	27.6V
Eingangsstrom(Wechselstrom)	1.0A max.
Eingangsspannung(Wechselstrom)	100~240 V 50/60Hz
Wirkungsgrad	AC-DC 80%
Schwebespannung(Gleichstrom)	0°C ~ 40°C
Betriebstemperatur	SCHALTUNG-MODUS
Schaltungsmethode	Konstante Strom, Zweistufig, Konstante Spannung
Aufladungsmethode	24V Bleisäure wiederaufladbare Batterien(9Ahr ~ 20Ahr)
Batterieanwendung	1. Kurzschluss-Schutz 2. Rückleistung-Schutz
Ausgangsdetektion	20% ~ 85%
Betriebsfeuchtigkeit	L 110 mm x B 60 mm x H 36 mm
Maß	400 g
Farbe	Schwarz

**3. BEDIENUNGSANLEITUNG**

- (1) Benutzen Sie das Batterieladegerät nur mit Batterien der Größe und des Typs, für die das Ladegerät entworfen wurde.
- (2) Schließen Sie das Ladegerät am Stromnetz an. Schalten Sie das Gerät ein. Normalerweise leuchtet die LED-Leuchtdiode (Ein/Aus - Power), wenn elektrischer Strom fließt.
- (3) Verbinden Sie das Akkuladegerät und den Akku mit dem Ladestecker.
- (4) DIE LED leuchtet "orange" wenn geladen wird. Die LED leuchtet "grün", wenn der Ladevorgang beendet ist.

**4. LED-LICHTANZEIGE**

- (1) LED leuchtet orange : Batterie wird geladen
- (2) LED leuchtet grün : Ladung ist voll

**5. STÖRUNGSSUCHE**

- (1) LED-Leuchtdiode (Ein/Aus - Power) leuchtet nicht
  - Überprüfen Sie Wechselstrom-Eingang. Wenn alles normal arbeitet, kann das Batterieladegerät fehlerhaft sein.
- (2) Grün leuchtet bei voller Ladung, aber die orange LED nicht beim Ladevorgang
  - Überprüfen Sie, ob die Batterieverbinding umgekehrt wird.
  - Überprüfen Sie die Ausgangsverbindung auf Kurzschluss oder einen offenen Stromkreislauf.
  - Leuchtet die LED-Leuchtdiode immer noch nicht, ist der Akku eventuell defekt.
- (3) LED leuchtet ständig orange (schaltet nicht auf Grün umschalten)
  - Die Batterie könnte fehlerhaft sein, stoppen Sie bitte die Aufladung und lassen Sie die Batterien von Ihrem Händler überprüfen.
- (4) Orange schaltet schnell auf Grün um
  - Die Batterie kann bereits völlig geladen werden.
  - Wenn die Batterie nicht völlig geladen wird, kann die Batterie fehlerhaft sein. Lassen Sie sie von Ihrem Händler überprüfen.

**6. VORSICHT**

- (1) Lesen Sie diese Anweisungen sorgfältig vor der Inbetriebnahme Ihres CTE Batterieladegeräts.
- (2) Verwenden Sie das Ladegerät stets an gut belüfteten Orten.
- (3) Dieses Ladegerät ist für den Gebrauch nur mit flüssigem Elektrolyt Bleisäure und Gel-Zelle oder gedichteten "wartungsfreien" Batterien geeignet. Andere Typen von Batterien können explodieren, das persönliche Verletzung und Beschädigung verursacht, ungenügend geladen oder wegen Überstunden beschädigt werden.
- (4) Während des Ladevorgangs wird das Gehäuse des Ladegeräts erwärmt. Vermeiden Sie während des Ladevorgangs den Kontakt zum Ladegerät.
- (5) Schalten Sie die Energieversorgung des Ladegerät ab. Trennen Sie das Wechselstrom-Netzanschlusskabel zwischen der Wechselstrom-Steckdose und dem Batterieladegerät. Danach ziehen Sie den Stecker zur der Batterie heraus.