

LOC A1	DIST —	REVISIONS ÄNDERUNGEN DESCRIPTION BESCHREIBUNG			DATE	DWN	APVD	
		P	LTR					
		B2	REVISED PER ECR-11-025934			29DEC11	RK	HMR

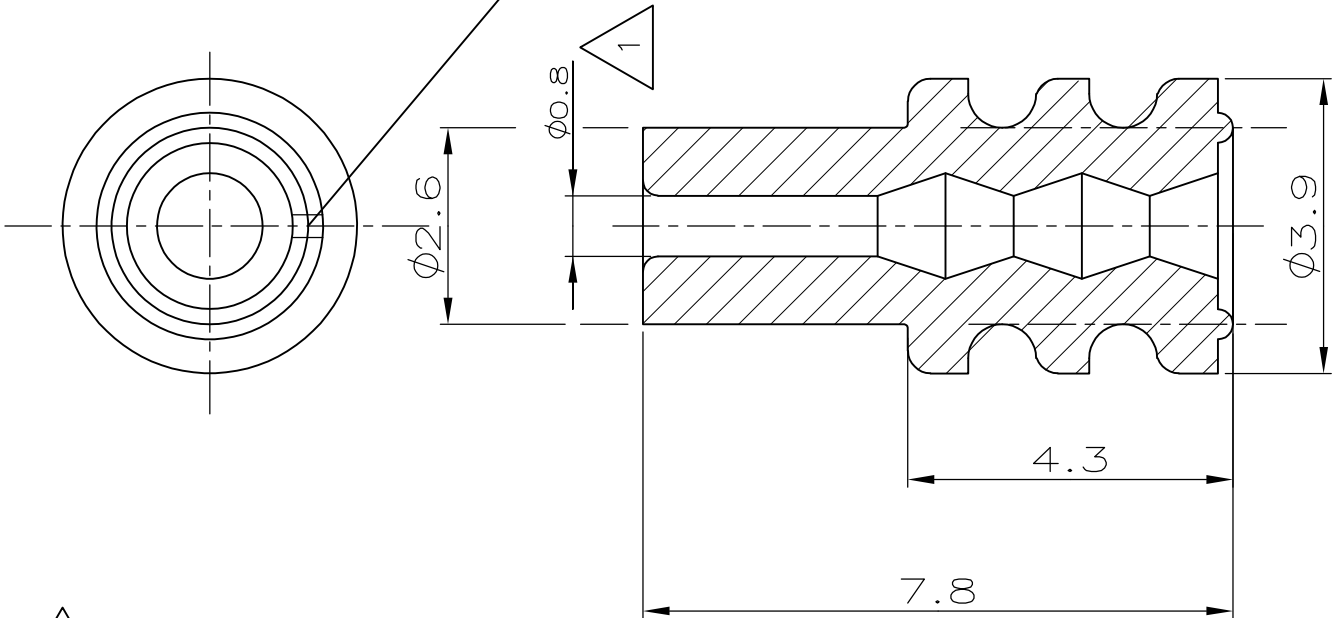
ZEICHNUNG GESCHÜTZT DURCH
©COPYRIGHT 1996
AMP DEUTSCHLAND GMBH
ALLE RECHTE VORBEHALTEN

ÄNDERUNGEN, DIE DEM
TECHNISCHEN FORT-
SCHRITT DIENEN, BE-
HALTEN WIR UNS VOR



M 1 : 1

wahlweise unterbrochen



1 Für Isolationsø 1.2–1.6mm (0.35–0.5mm² FLR)

RELEASED FOR PUBLICATION
 FREI FÜR VERÖFFENTLICHUNG
 ALL RIGHTS RESERVED.
 THIS DRAWING IS UNPUBLISHED.
 VERTRAULICHE UNVERÖFFENTLICHTE ZEICHNUNG.
 COPYRIGHT — By —

964971-1	SILIKON SHORE A 50° lubriziert	rot
----------	--------------------------------------	-----

BESTELL-NR.	WERKSTOFF	OBERFLÄCHE	ZEICHNUNG GÜLTIG AB
		FARBE	

DIMENSIONS: MASSENEHTEIN mm	DWN R. Schaefer 01-Apr-96	MATERIAL —	FINISH OBERFLÄCHE/FARBE —
	CHK U. Muenk 01-Apr-96	TE Connectivity	
TOLERANCES UNLESS OTHERWISE SPECIFIED: ALLGEMEINTOLERANZEN	APVD —		
0 PLC ± —	PRODUCT SPEC PRODUKTSPEZ. —	SIZE A4	CAGE CODE 00779
1 PLC ± 0.2 mm	APPLICATION SPEC VERARBEITUNGSSPEZ. —	DRAWING NO ZEICHNUNGS-NR. C-964971	RESTRICTED TO NUR FÜR —
2 PLC ± —	WEIGHT GEWICHT —	CUSTOMER DRAWING / KUNDENZEICHNUNG	
3 PLC ± —		SCALE MASSTAB 10:1	SHEET BLATT 1 OF 1 VON 1
4 PLC ± —			REV B2
ANGLES / WINKEL ± —			