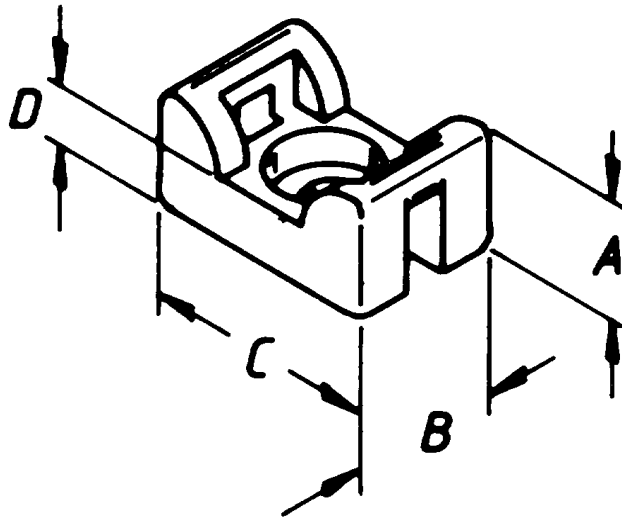


DATENBLATT	61724920
Befestigungssockel mit Sattel	gültig ab : 18.12.2003



Typ Bez.	Höhe A [mm]	Breite B [mm]	Länge C [mm]	Innenhöhe D [mm]	Bohröffnung [mm]	Breite Kabelbinder
TC 140	7,0	8,7	14,2	3,6	2,8	2,4
TC 141	8,2	11,1	17,0	4,0	3,5	4,8
TC 142	11,0	14,2	23,4	5,2	5,2	7,6

Befestigungsart: 1.) mit Schrauben
2.) mit Nieten

Material: Polyamid 6.6

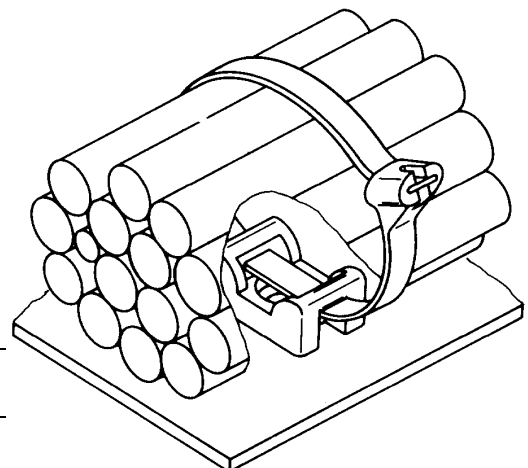
Temperaturbereich: -40°C bis +85°C

Eigenschaften:

- ◆ Durch prismenförmigen Sattel verdrehsichere Befestigung bzw. Bündelung von Kabeln und Teilen
- ◆ Hohe Stabilität durch kompakte Bauweise

Anwendungsbereich:

- ◆ Schaltschrankbau
- ◆ Steuerungsanlagen
- ◆ Maschinenbau



ausgearbeitet von: TE-VZ : Drotleff	Dokument:	DB61724920_1DE
--	-----------	----------------