

U.I. Lapp GmbH	<b>DATENBLATT</b>	
	<b>EPIC® H-B 16 TGH</b>	<b>79100200</b> <b>13.11.2013</b>

Gehäusebauform H-B. Der Industriestandard.  
Der Standard bei den Gehäusen. Große Auswahl an unterschiedlichen Einsätzen



Automatisierung



Maschinen- und Anlagenbau



Mechanische Beständigkeit



Robust



Wasserdicht



#### Info

Universelle, robuste Metallgehäuse Baugröße H-B 16

#### Anwendungsgebiete

Anlagenbau  
Veranstaltungstechnik  
Kunststoffindustrie

#### Produkteigenschaften

Tüllengehäuse, hohe Bauform  
Bolzen für Querbügel  
Kabeleingang gerade  
Ausführungen mit/ohne Zwischenstutzen

#### Hinweis

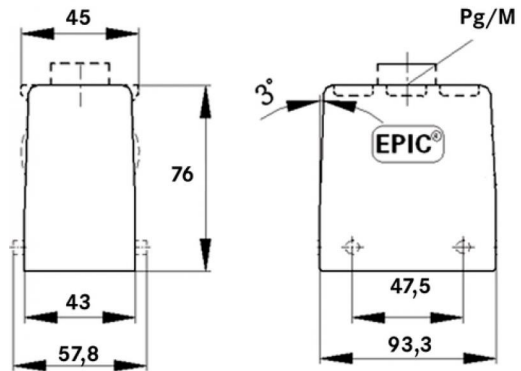
Die Fotografien sind nicht maßstäblich und keine detailgetreuen Abbildungen der jeweiligen Produkte.

#### Technische Daten

Artikel:	H-B 16 TGH M25
M:	25
Material:	Gehäuse: Aluminiumlegierung pulverbeschichtet grau Bügel: Stahl verzinkt Dichtung: NBR
Schutzart:	IP 65 (verriegelt)
Temperaturbereich:	-40°C bis +100°C, kurzzeitig bis +125°C

Produkt Management	Dokument: EPIC® H-B 16 TGH	1 / 2
--------------------	----------------------------	-------

U.I. Lapp GmbH	<b>DATENBLATT</b>	
	<b>EPIC® H-B 16 TGH</b>	79100200 13.11.2013



Produkt Management	Dokument: EPIC® H-B 16 TGH	2 / 2
--------------------	----------------------------	-------