

U.I. Lapp GmbH	<b>DATENBLATT</b>	
	<b>EPIC® H-B 16 TSBH</b>	<b>79107400</b> <b>13.11.2013</b>

Gehäusebauform H-B. Der Industriestandard.  
Der Standard bei den Gehäusen. Große Auswahl an unterschiedlichen Einsätzen



Automatisierung



Maschinen- und Anlagenbau



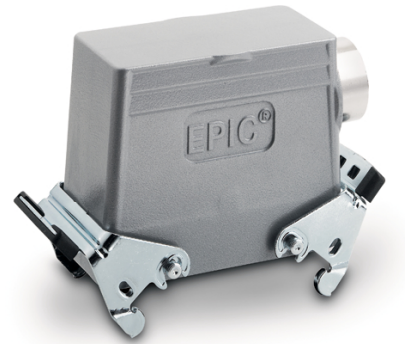
Mechanische Beständigkeit



Robust



Wasserdicht



#### Info

Universelle, robuste Metallgehäuse Baugröße H-B 16

#### Anwendungsgebiete

Anlagenbau  
Veranstaltungstechnik  
Kunststoffindustrie

#### Produkteigenschaften

Tüllengehäuse, hohe Bauform  
2 Querbügel  
Kabeleingang seitlich  
Ausführungen mit/ohne Zwischenstutzen

#### Hinweis

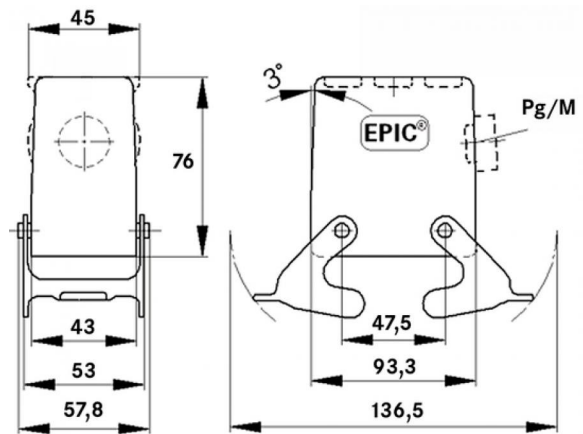
Die Fotografien sind nicht maßstäblich und keine detailgetreuen Abbildungen der jeweiligen Produkte.

#### Technische Daten

Artikel:	H-B 16 TSBH M32
M:	32
Material:	Gehäuse: Aluminiumlegierung pulverbeschichtet grau Bügel: Stahl verzinkt Dichtung: NBR
Schutzart:	IP 65 (verriegelt)
Temperaturbereich:	-40°C bis +100°C, kurzzeitig bis +125°C

Produkt Management	Dokument: EPIC® H-B 16 TSBH	1 / 2
--------------------	-----------------------------	-------

U.I. Lapp GmbH	<b>DATENBLATT</b>	 <b>LAPP GROUP</b>
	<b>EPIC® H-B 16 TSBH</b>	79107400 13.11.2013



Produkt Management	Dokument: EPIC® H-B 16 TSBH	2 / 2
--------------------	-----------------------------	-------