

U.I. Lapp GmbH	DATENBLATT	
	EPIC® H-B 24 TG 2X	44422019 13.11.2013

Gehäusebauform H-B. Der Industriestandard.
Für viele Anwendungen geeignet. Große Auswahl an Gehäusen und Einsätzen



Automatisierung



Maschinen- und Anlagenbau



Mechanische Beständigkeit



Robust



Wasserdicht



Info

Universelle, robuste Metallgehäuse Baugröße H-B 24

Anwendungsgebiete

Anlagenbau
Veranstaltungstechnik
Kunststoffindustrie

Produkteigenschaften

Tüllengehäuse, niedrige Bauform
Bolzen für Querbügel
2 Kabeleingänge gerade
Ausführungen mit Zwischenstutzen

Hinweis

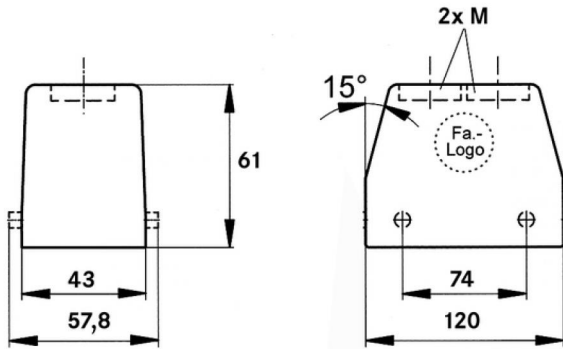
Die Fotografien sind nicht maßstäblich und keine detailgetreuen Abbildungen der jeweiligen Produkte.

Technische Daten

Artikel:	H-B 24 TG 2XM25
M:	2 x 25
Zwischenstutzen:	ja
Material:	Gehäuse: Aluminiumlegierung pulverbeschichtet grau Bügel: Stahl verzinkt Dichtung: NBR
Schutzart:	IP 65 (verriegelt)
Temperaturbereich:	-40°C bis +100°C, kurzzeitig bis +125°C

Produkt Management	Dokument: EPIC® H-B 24 TG 2X	1 / 2
--------------------	------------------------------	-------

U.I. Lapp GmbH	DATENBLATT	 LAPP GROUP
	EPIC® H-B 24 TG 2X	44422019 13.11.2013



Produkt Management	Dokument: EPIC® H-B 24 TG 2X	2 / 2
--------------------	------------------------------	-------