
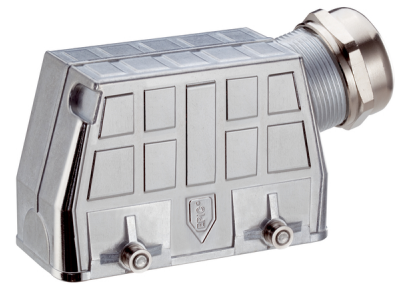


U.I. Lapp GmbH	<b>DATENBLATT</b>	
	<b>EPIC® ULTRA H-B 16 TS QB</b>	70250215 13.11.2013

Gehäuse H-B ULTRA: Für mehr Funktionssicherheit  
 Optimale, niederohmige 360° Abschirmung  
 Universell einsetzbar durch hohe Korrosionsbeständigkeit und hohen Schutz gegenüber Umwelteinflüssen.  
 Platzersparnis durch kompakte Abmessungen  
 Schneller als jedes andere vergleichbare System  
 Erhöht mechanisch belastbar



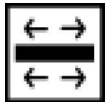
Gute chemische Beständigkeit



Großer Klemmbereich



Montagezeit



Optimale Zugentlastung



Platzbedarf



Robust



Stecker mit Standardgehäuse



Wasserdicht


#### Info

EMV Schutz  
 Korrosionsbeständig  
 SKINTOP® Verschraubung integriert

#### Anwendungsgebiete

Baumaschinen  
 In EMV kritischen Umgebungen  
 Für festen und flexiblen Einsatz im Maschinen- und Windkraftanlagenbau  
 Elektromotorenbau

Produkt Management	Dokument: EPIC® ULTRA H-B 16 TS QB	1 / 3
--------------------	------------------------------------	-------

U.I. Lapp GmbH	<b>DATENBLATT</b>	
	<b>EPIC® ULTRA H-B 16 TS QB</b>	70250215 13.11.2013

### Produkteigenschaften

Gehäuse mit Zusatz BRUSH werden mit der BRUSH-Schirmkontaktierung für Leitungen ausgeliefert  
steckbar mit Standard-Gehäusen  
Korrosionsbeständig nach DIN EN 6988  
Salzsprühnebeltest nach IEC 68-2-52 Schärfegrad 2  
Salzsprühnebelprüfung nach DIN EN ISO 9227, Verfahren NSS, Prüfdauer 480 Std.


### Hinweis

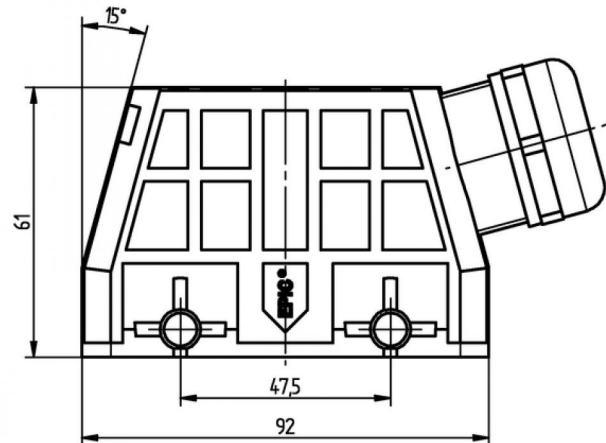
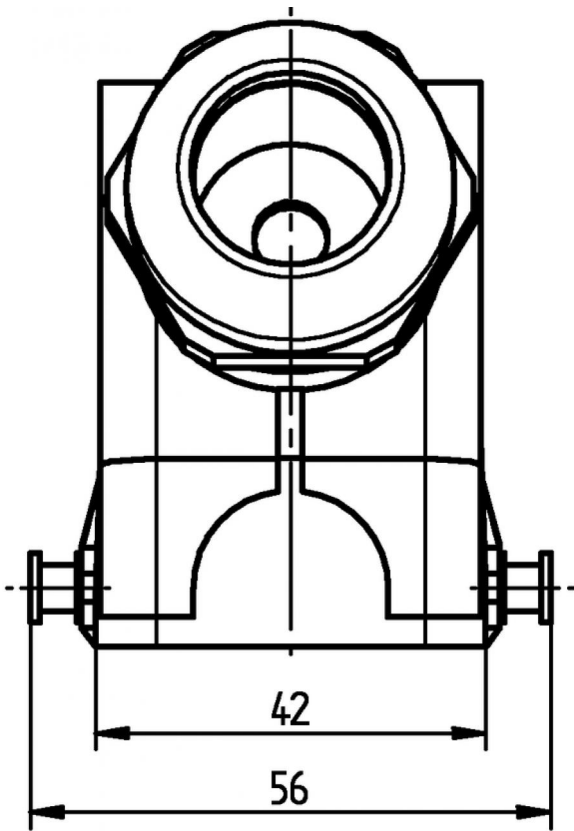
Die Fotografien sind nicht maßstäblich und keine detailgetreuen Abbildungen der jeweiligen Produkte.

### Technische Daten

Artikel:	ULTRA H-B 16 TS QB 11-21
Kabelklemmbereich mm:	11 - 21
Material:	Gehäuse: Zinkdruckguß vernickelt Bügel und Bolzen: Edelstahl Dichtung: NBR Kabelverschraubung Körper: Messing vernickelt Einsatz: PA Dichtring: Spezial Elastomer
Schutzart:	IP 68
Temperaturbereich:	-40°C bis +100°C

Produkt Management	Dokument: EPIC® ULTRA H-B 16 TS QB	2 / 3
--------------------	------------------------------------	-------

U.I. Lapp GmbH	<b>DATENBLATT</b>	 <b>LAPP GROUP</b>
	<b>EPIC® ULTRA H-B 16 TS QB</b>	70250215 13.11.2013



Produkt Management	Dokument: EPIC® ULTRA H-B 16 TS QB	3 / 3
--------------------	------------------------------------	-------