

U.I. Lapp GmbH	<b>DATENBLATT</b>	
	<b>EPIC® H-B 10 TGH</b>	70050600 13.11.2013

Gehäusebauform H-B. Der Industriestandard.  
Kleinstes Gehäuse mit Längs- und Querbügel. Für jede Anwendung ist das passende Gehäuse erhältlich



Automatisierung



Maschinen- und Anlagenbau



Mechanische Beständigkeit



Robust



Wasserdicht



### Info

Universelle, robuste Metallgehäuse Baugröße H-B 10

### Anwendungsgebiete

Anlagenbau  
Veranstaltungstechnik  
Kunststoffindustrie

### Produkteigenschaften

Tüllengehäuse, hohe Bauform  
Bolzen für Querbügel  
Kabeleingang gerade  
Ausführungen mit/ohne Zwischenstutzen

### Hinweis

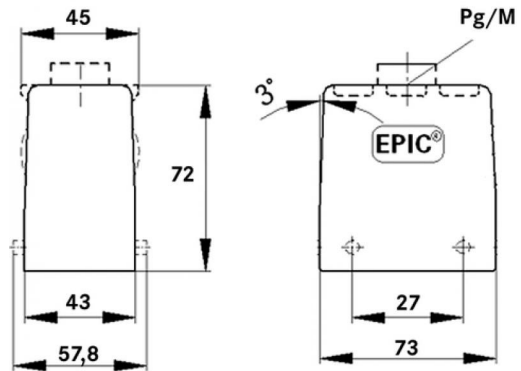
Die Fotografien sind nicht maßstäblich und keine detailgetreuen Abbildungen der jeweiligen Produkte.

### Technische Daten

Artikel:	H-B 10 TGH 29
PG:	29
Zwischenstutzen:	ja
Material:	Gehäuse: Aluminiumlegierung pulverbeschichtet grau Bügel: Stahl verzinkt Dichtung: NBR
Schutzart:	IP 65 (verriegelt)
Temperaturbereich:	-40°C bis +100°C, kurzzeitig bis +125°C

Produkt Management	Dokument: EPIC® H-B 10 TGH	1 / 2
--------------------	----------------------------	-------

U.I. Lapp GmbH	<b>DATENBLATT</b>	 <b>LAPP GROUP</b>
	<b>EPIC® H-B 10 TGH</b>	70050600 13.11.2013



Produkt Management	Dokument: EPIC® H-B 10 TGH	2 / 2
--------------------	----------------------------	-------