

| | | |
|-------------------|----------------------------|--|
| U.I. Lapp GmbH | DATENBLATT |  |
| | EPIC® H-B 16 SDR-LB | 10076900 13.11.2013 |

Gehäusebauform H-B. Der Industriestandard.
Der Standard bei den Gehäusen. Große Auswahl an unterschiedlichen Einsätzen



Automatisierung



Maschinen- und Anlagenbau



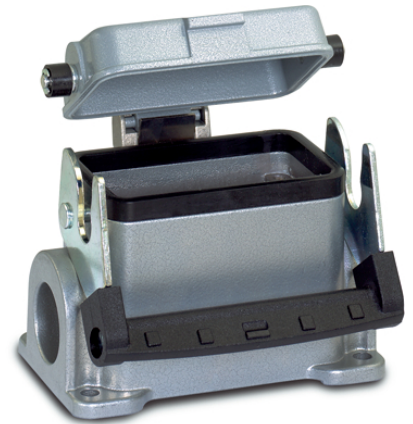
Mechanische Beständigkeit



Robust



Wasserdicht



Info

Universelle, robuste Metallgehäuse Baugröße H-B 16

Anwendungsgebiete

Anlagenbau
Veranstaltungstechnik
Kunststoffindustrie

Produkteigenschaften

Sockelgehäuse, niedrige Bauform
1 Längsbügel
1 Kabeleingang
Metall-Schutzdeckel

Hinweis

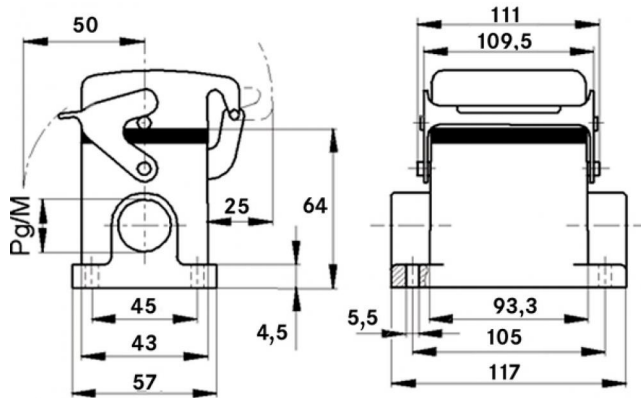
Die Fotografien sind nicht maßstäblich und keine detailgetreuen Abbildungen der jeweiligen Produkte.

Technische Daten

| | |
|--------------------|--|
| Artikel: | H-B 16 SDR-LB 21 |
| PG: | 21 |
| Material: | Gehäuse: Aluminiumlegierung pulverbeschichtet grau Bügel: Stahl verzinkt Dichtung: NBR |
| Schutzart: | IP 65 (verriegelt) |
| Temperaturbereich: | -40°C bis +100°C, kurzzeitig bis +125°C |

| | | |
|--------------------|-------------------------------|-------|
| Produkt Management | Dokument: EPIC® H-B 16 SDR-LB | 1 / 2 |
|--------------------|-------------------------------|-------|

| | | |
|-------------------|----------------------------|--|
| U.I. Lapp GmbH | DATENBLATT |  LAPP GROUP |
| | EPIC® H-B 16 SDR-LB | 10076900 13.11.2013 |



| | | |
|--------------------|-------------------------------|-------|
| Produkt Management | Dokument: EPIC® H-B 16 SDR-LB | 2 / 2 |
|--------------------|-------------------------------|-------|