

U.I. Lapp GmbH	DATENBLATT	
	Power H-S	10407900 13.11.2013

Power Einsätze
 Schnelle und einfache Montage
 Sehr großer Strom übertragbar
 Geringer Platzbedarf
 Axialschraubanschluss für Montage ohne Spezialwerkzeug



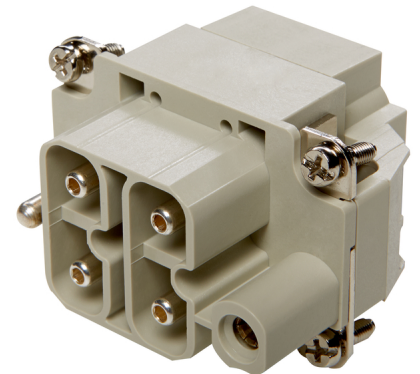
Großer Klemmbereich



Maschinen- und Anlagenbau



Temperaturbeständig



Info

Großer Strom auf wenig Raum übertragbar
 Axialschraubanschluss für Montage ohne Spezialwerkzeug

Anwendungsgebiete

Maschinenbau
 Anlagenbau
 Erneuerbare Energien

Hinweis

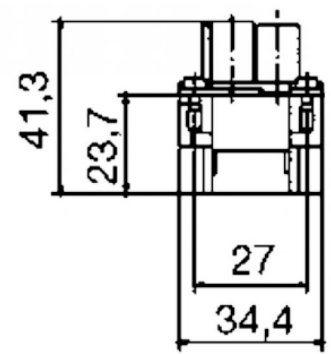
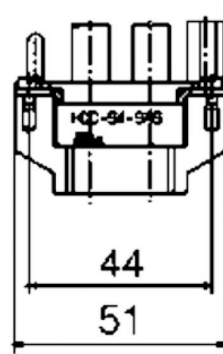
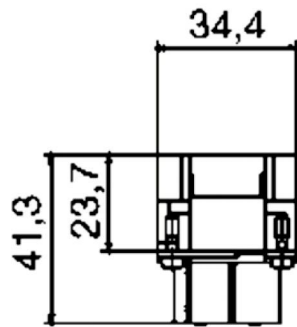
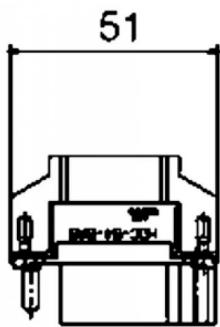
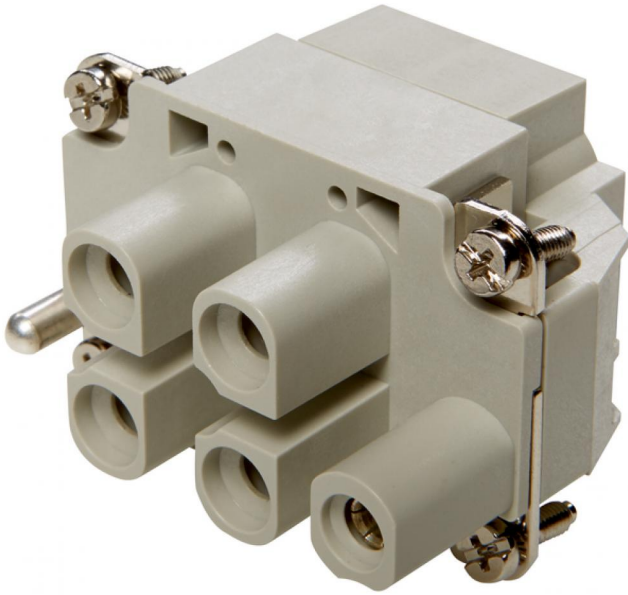
Die Fotografien sind nicht maßstäblich und keine detailgetreuen Abbildungen der jeweiligen Produkte.

Technische Daten

Artikel:	H-S 4+2xPE BAS
Version:	Buchse
Kontakte:	4 + PE
Bemessungsspannung in V:	1000
Bemessungsstoßspannung:	8 kV
Bemessungsstrom in A:	65
Durchgangswiderstand:	< 1 mOhm
Kontaktzahlen:	4 + PE
Leitungsanschluss:	Axialschraubanschluss 2.5 mm ² ... 10.0 mm ²
Material:	PC Polycarbonat
Steckzyklen:	500
Temperaturbereich:	-40°C ... +125°C
Verschmutzungsgrad:	3

Produkt Management	Dokument: Power H-S	1 / 2
--------------------	---------------------	-------

U.I. Lapp GmbH	DATENBLATT	 LAPP GROUP
	Power H-S	10407900 13.11.2013



Produkt Management	Dokument: Power H-S	2 / 2
--------------------	---------------------	-------