

Es freut uns, dass Sie sich für dieses Produkt entschieden haben. Wir wünschen Ihnen viel Freude damit.

Informationen zu dieser Bedienungsanleitung

Diese Bedienungsanleitung enthält wichtige Informationen für einen ordnungsgemäßen und sicheren Betrieb des Produkts. Lesen Sie die Bedienungsanleitung vollständig durch, bevor Sie das Produkt einsetzen. Andernfalls können Gefahren für Personen sowie Schäden am Produkt entstehen.

Auspacken und Prüfen

Packen Sie den Lieferumfang aus und überprüfen Sie ihn auf Vollständigkeit und Unversehrtheit. Wenn Sie einen Mangel feststellen, wenden Sie sich umgehend an Ihren Fachhändler. Heben Sie die Verpackung und die Bedienungsanleitung auf, um das Produkt zukünftig sicher lagern und weitergeben zu können. Entsorgen Sie nicht mehr benötigtes Verpackungsmaterial umweltgerecht.

Packungsinhalt

- Wasser Alarm
- Sensor
- Doppelseitige Klebestreifen
- Bedienungsanleitung

Bestimmungsgemäße Verwendung

Dieser Wassermelder mit externem Sensor dient der Überwachung von Wassereintrich und Überflutung. Der Sensor wird an der zu überwachenden Stelle angebracht. Sollten beide Sensorpole mit Wasser in Berührung kommen wird ein akustischer und visueller Alarm ausgelöst. Dieses Produkt dient nur der persönlichen Sicherheit und ist nicht geeignet für den gewerblichen Einsatz.

Allgemeine Hinweise

Alle enthaltenen Firmennamen und Produktbezeichnungen sind Warenzeichen der jeweiligen Inhaber. Alle Rechte vorbehalten.

Bei Schäden, die durch Nichtbeachtung der Bedienungsanleitung und/oder unsachgemäßer oder fahrlässiger Handhabung und/oder durch nicht erlaubten Umbau entstehen, wird keine Haftung für einen entstandenen Schaden übernommen und es erlischt der Garantieanspruch. Haftung wird für Folgeschäden nicht übernommen.

Der Inhalt kann von dieser Bedienungsanleitung abweichen. Beachten Sie gegebenenfalls zusätzliche Beilagen. Diese Anleitung und eventuelle Beilagen sind Bestandteil des Gerätes und daher sorgfältig aufzubewahren und gegebenenfalls bei Weitergabe des Geräts mitzugeben.

Die CE-Konformität wurde nachgewiesen, die entsprechenden Erklärungen sind bei uns hinterlegt. Aus Sicherheits- und Zulassungsgründen, ist es nicht erlaubt, dieses Gerät umzubauen und/oder zu verändern oder einer nicht-sachgemäßen Verwendung zuzuführen. Es dürfen nur original Ersatzteile verwendet werden.

Service | Importeur

Service Adresse	lived non food GmbH TOR 8 – 9 Donaustraße 20 D-38120 Braunschweig
Telefon	+49 (0) 531/224356-82
E-Mail	service@x4-life.de
Internet	www.x4-life.de
Importeur Adresse	lived non food GmbH Donaustraße 20 D-38120 Braunschweig
E-Mail	info@lived-non-food.de
Internet	www.lived-non-food.de

Sicherheitshinweise

Die folgenden Sicherheits- und Gefahrenhinweise dienen nicht nur dem Schutz des Gerätes, sondern auch dem Schutz Ihrer Gesundheit. Sie finden auch spezifische Hinweise in den folgenden Kapiteln dieser Beschreibung.

Lesen Sie bitte alle Punkte aufmerksam durch:

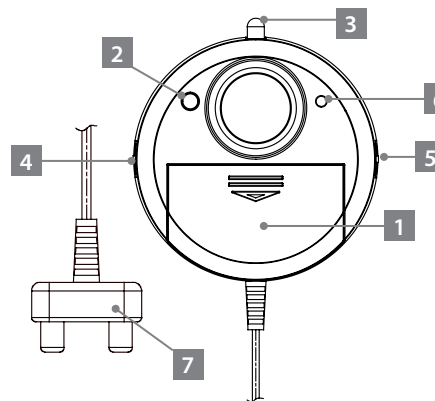
- Dieses Produkt und sein Verpackungsmaterial ist kein Spielzeug und darf von Kindern nicht benutzt werden.
 - Kinder können die Gefahren, die im Umgang mit elektrischen Geräten und/oder Verpackungsmaterial bestehen, nicht einschätzen. Achten Sie darauf, dass das Produkt und das Verpackungsmaterial außerhalb der Reichweite von Kindern sind. Die Kabel dieses Produkts können eine Gefahr für Kinder werden.
- Achtung! Lauter Alarmton! Setzen Sie Ihr Gehör diesem Ton nicht über einen längeren Zeitraum aus, da sonst schwere Gehörschäden die Folge sein können!**
- Eine Reparatur oder ein Öffnen des Gerätes darf nur durch eine Fachkraft erfolgen, die mit den damit verbundenen Gefahren bzw. einschlägigen Vorschriften vertraut ist. Es dürfen nur Originalersatzteile verwendet werden.
 - Alle Personen, welche dieses Gerät bedienen, installieren, aufstellen, in Betrieb nehmen oder warten, müssen entsprechend ausgebildet und qualifiziert sein und diese Bedienungsanleitung beachten.

Dieses Produkt darf nur in Innenräumen verwendet werden. Schützen Sie es die Alarmeinheit vor hoher Feuchtigkeit und Spritzwasser.

Bei längerer Nicht-Nutzung entfernen Sie die Batterien, denn sie können auslaufen und Schäden verursachen.

Wenn Sie Zweifel über die Arbeitsweise, den Anschluss oder Fragen zur Sicherheit haben, wenden Sie sich an einen Fachmann oder an den Hersteller.

Anschluss und Inbetriebnahme



1. Batteriefach
2. Test Knopf
3. Betriebs LED
4. Ein/Aus Schalter
5. Empfindlichkeits-Einstellung
6. Batteriestatus
7. Sensor

Montage

- Montieren Sie den Sensor dort, wo Sie einen Wassereintrich überwachen wollen. Es empfiehlt sich den Sensor so zu montieren, dass die Metallstifte des Sensors nach unten zeigen, an den Punkt an dem einfallendes Wasser zuerst hinfließen würde.
- Nutzen Sie zur Montage des Sensors das mitgelieferte doppelseitige Klebeband. Damit wird die Montage an einer Senkrechten z.B. Teppichleiste sehr einfach.
- Montieren Sie den Alarmgeber in ausreichend Höhe, so dass es von einfallendem Wasser nicht erreicht werden kann.
- Achten Sie darauf, dass Sie einen einfachen Zugriff auf das Gerät haben.

Betrieb

- Lösen Sie die Abdeckung vom Batteriefach. (1)
- Legen Sie zwei AAA Micro Batterien ein. Achten Sie dabei auf die Polarität. Das „-“ zeigt immer auf die Feder im Fach.
- Prüfen Sie den Ladezustand der Batterien, indem Sie auf die Test Taste (2) drücken. Es sollte nun eine grüne LED im Gehäuse aufleuchten.

- Betätigen Sie den An/Aus Schalter (4). Das Gerät ist nun betriebsbereit.
- Mit dem Hi/Lo Schalter (5) bestimmen Sie die Lautstärke des Alarmtons.
- Alarm wird ausgelöst wenn beide Metall-Sensoren mit Wasser in Berührung kommen
- Ein ausgelöster Alarm wird ausgeschaltet, indem man am An/Aus Schalter(4) das Gerät ausschaltet. Beim nächsten Einschalten ist das Gerät wieder betriebsbereit.

Hinweis: Prüfen Sie in regelmäßigen Abständen die Funktionsbereitschaft der Einheit durch Drücken der Test Taste (2). Die grüne LED sollte dann aufleuchten.

Reinigung und Pflege

Verwenden Sie zum Reinigen ein weiches, staubfreies Tuch. Bei starker Verunreinigung kann das Tuch leicht befeuchtet und ein mildes Spülmittel verwendet werden. Achten Sie darauf, dass keine Flüssigkeit ins Gehäuseinnere gelangt.

Technische Daten

Alarmton: >120 dB SPL/30 cm
Spannungsversorgung 3 V/ 2x AAA Mignon
Abm. Ø x H: 73 x 18 mm

Entsorgung



Der Verbraucher ist gesetzlich verpflichtet, Elektro- und Elektronikgeräte am Ende Ihrer Lebensdauer an den dafür eingerichteten öffentlichen Sammelstellen zurückzugeben, um die Altgeräte der Verwertung zuzuführen. Der Fachhandel stellt diese Sammelstellen für Batterien bereit. Die Sammelstelle für Elektronikgeräte gibt Ihr örtliches Abfallentsorgungsunternehmen bekannt.

Batterien und Akkus dürfen nicht im Hausmüll entsorgt werden!



Jeder Verbraucher ist gesetzlich verpflichtet, alle Batterien und Akkus, egal ob sie Schadstoffe* enthalten oder nicht, bei einer Sammelstelle der Stadt oder des Handels abzugeben, damit sie einer umweltschonenden Entsorgung zugeführt werden können.

* Kennzeichnung Cd= Cadmium; Hg= Quecksilber; Pb= Blei