

U.I. Lapp GmbH	DATENBLATT	
	SKINDICHT® CN	52032560 13.11.2013

Für hohe Temperaturen
 Beständig gegen Öle, Lösungsmittel, Säuren und Chemikalien
 Seewasserfest
 Für hohe mechanische Belastung
 Erhöht korrosionsbeständig



Gute chemische Beständigkeit



Korrosionsbeständig



Robust



Temperaturbeständig



Anwendungsgebiete

Kabelverschraubung aus Chrom-Nickel-Stahl und VITON®-Dichtung, speziell für den Einsatz unter erschwerten Bedingungen.
 Pharma- und Petrochemie
 Off-Shore-Bereich
 Windenergieanlagen
 Ziegelwerk

Aufbau

PG Anschlussgewinde

Bemerkung

Passende Gegenmutter SKINDICHT® SM CrNi siehe Tabelle

Hinweis

Viton® ist ein eingetragenes Warenzeichen von DuPont de Nemours
 Die Fotografien sind nicht maßstäblich und keine detailgetreuen Abbildungen der jeweiligen Produkte.

Produkt Management	Dokument: SKINDICHT® CN	1 / 3
--------------------	-------------------------	-------

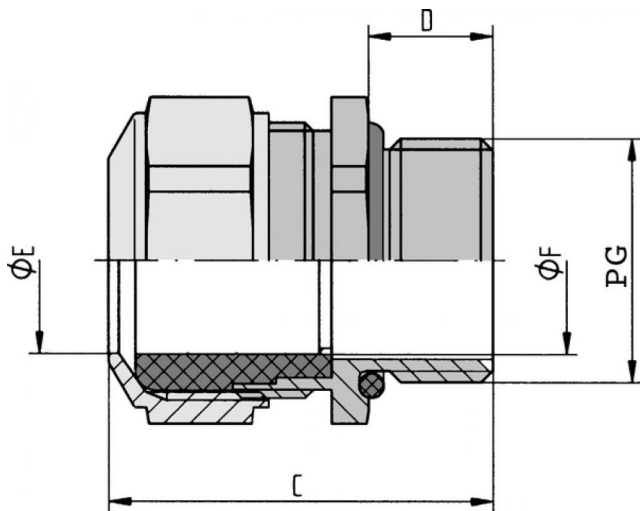
U.I. Lapp GmbH	DATENBLATT	 LAPP GROUP
	SKINDICHT® CN	52032560 13.11.2013

Technische Daten

Artikelbezeichnung / Größe:	CN 21
Klemmbereich ØF mm:	12,5 - 20,5
SW mm:	30
Gesamtlänge C mm:	42
Gewindelänge D mm:	12
Achtung:	Einbaumaße siehe Anhang T21
Auf Anfrage:	Dichtung aus TPE
Material:	Körper: Chrom-Nickel-Stahl nach DIN Werkstoff Nr.1.4305 Dichtung: FPM O-ring: FPM
Schutzart:	IP 68
Temperaturbereich:	-25°C bis +200°C

Produkt Management	Dokument: SKINDICHT® CN	2 / 3
--------------------	-------------------------	-------

U.I. Lapp GmbH	DATENBLATT	 LAPP GROUP
	SKINDICHT® CN	52032560 13.11.2013



Produkt Management	Dokument: SKINDICHT® CN	3 / 3
--------------------	-------------------------	-------