

U.I. Lapp GmbH	DATENBLATT	
	SKINDICHT® MR-M 6 kt.	52101969 13.11.2013

Ermöglicht den Einsatz von Kabelverschraubungen deren Anschlussgewinde kleiner sind als vorhandene Gewindebohrungen
Mit Führungsnut für O-Ring
Montage mit Gabelschlüssel



Platzbedarf

Anwendungsgebiete

Maschinen
Geräte
Gehäuse

Aufbau

Metrisches Anschlussgewinde gem. EN 50262

Hinweis

Viton® ist ein eingetragenes Warenzeichen von DuPont de Nemours
Die Fotografien sind nicht maßstäblich und keine detailgetreuen Abbildungen der jeweiligen Produkte.

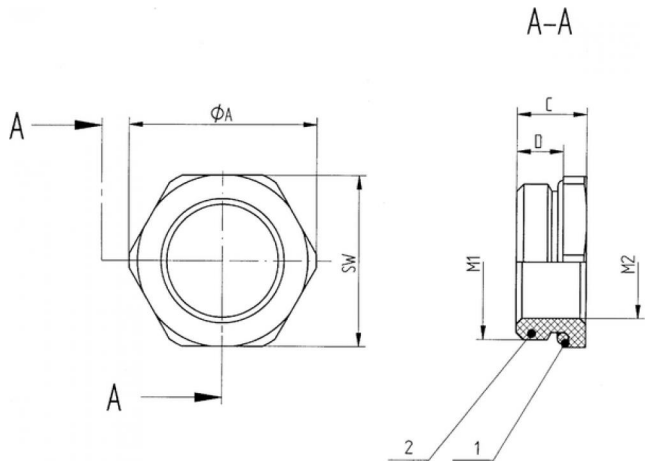
Technische Daten

Gewinde außen M1:	32 x 1,5
Gewinde innen M2:	16 x 1,5
SW mm:	36
ØA [mm]:	40
Gesamtlänge C mm:	11,5
Gewindelänge D mm:	8
Auf Anfrage:	O-Ring VITON® -20°C bis +200°C
Material:	Körper: Messing vernickelt O-Ring: NBR
Temperaturbereich:	-30°C bis +100°C



Produkt Management	Dokument: SKINDICHT® MR-M 6 kt.	1 / 2
--------------------	---------------------------------	-------

U.I. Lapp GmbH	DATENBLATT	 LAPP GROUP
	SKINDICHT® MR-M 6 kt.	52101969 13.11.2013



Produkt Management	Dokument: SKINDICHT® MR-M 6 kt.	2 / 2
--------------------	---------------------------------	-------