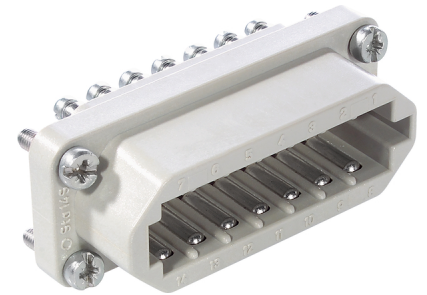


U.I. Lapp GmbH	<b>DATENBLATT</b>	
	<b>EPIC® STA 14 Lötanschluss</b>	<b>10492200</b> <b>13.11.2013</b>

Die bewährten STA Einsätze für Schraubanschluss und Lötanschluss.  
Die STA-Einsätze - bewährt durch die starken Kontakfedern.  
Die bewährten STA Einsätze für Schraubanschluss und Lötanschluss.



Maschinen- und Anlagenbau



### Anwendungsgebiete

Steuerungsanlagen  
Einschubtechnik  
Elektroniklabor

### Hinweis

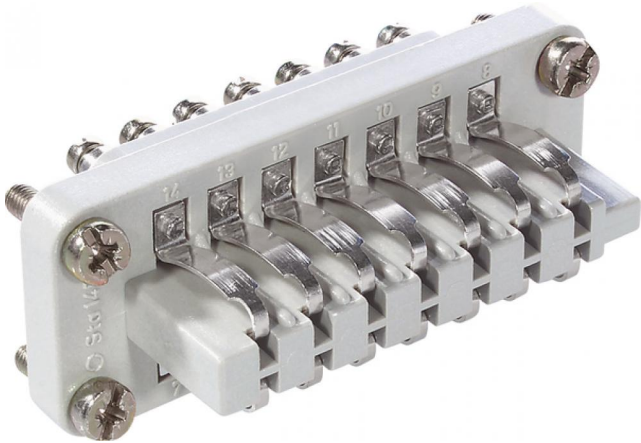
Die Fotografien sind nicht maßstäblich und keine detailgetreuen Abbildungen der jeweiligen Produkte.

### Technische Daten

Artikel:	STA 14 FL
Version:	Buchse
Kontakte:	1 - 14
Bemessungsspannung in V:	IEC: 24 V AC, 60 V DC UL: 48 V CSA: 48 V
Bemessungsstrom in A:	IEC: 7,5 A UL: 7,5 A CSA: 7,5 A
Durchgangswiderstand:	< 3 mOhm
Kontakte:	Kupferlegierung, verzinkt
Kontaktzahlen:	14
Leistungsanschluss:	Lötanschluss: bis 1,5mm <sup>2</sup>
Steckzyklen:	100
Temperaturbereich:	-40°C až +80°C
Verschmutzungsgrad:	2

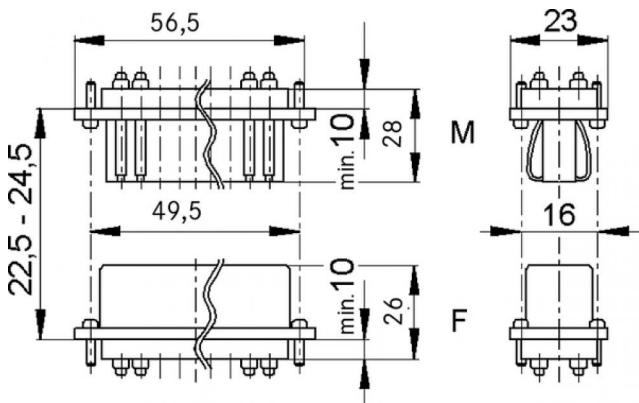
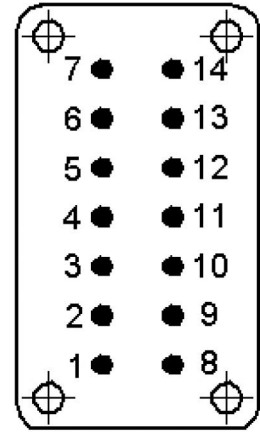
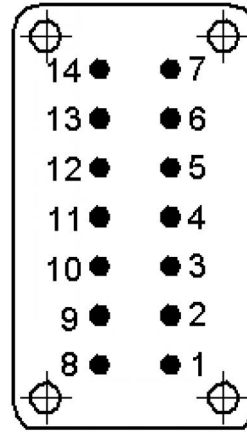
Produkt Management	Dokument: EPIC® STA 14 Lötanschluss	1 / 2
--------------------	-------------------------------------	-------

U.I. Lapp GmbH	<h1>DATENBLATT</h1>	
	<b>EPIC® STA 14 Lötanschluss</b>	10492200 13.11.2013



M

F



Produkt Management	Dokument: EPIC® STA 14 Lötanschluss	2 / 2
--------------------	-------------------------------------	-------