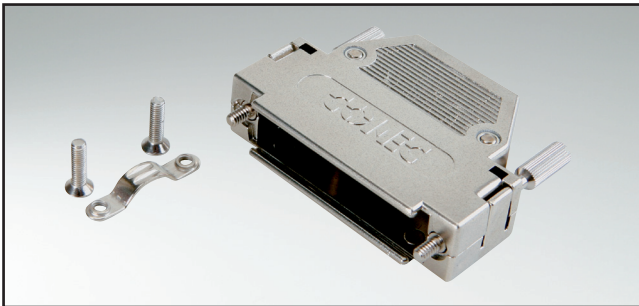


D-SUB KUNSTSTOFFGEHÄUSE

gerader Kabeleingang – 9-50 polig – mit Rändelschrauben

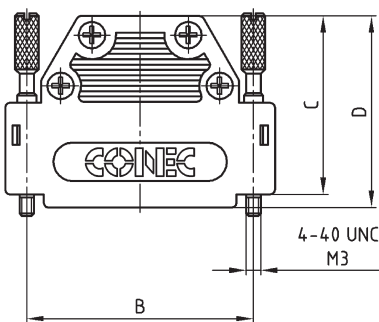


RoHS compliant – CSA listed, File No.: LR 115000-1 – UL listed, File No.: E202784

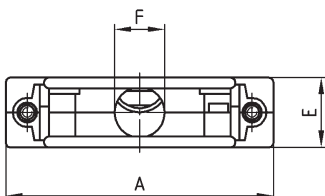
BESCHREIBUNG

- zweiteilige Kunststoffhaube
- integrierte Kabelklemmung
- Material:
 - Kunststoffhaube grau/schwarz: Polyamid + GF, UL 94 V-0
 - Kunststoffhaube metallisiert: ABS, UL94 V-0
- Befestigung:
 - Rändelschraube 4-40 UNC
 - Rändelschraube M3
- als Einzel- oder Mengenpack lieferbar

PRODUKTZEICHNUNG



No. of pos.	A	B	C	D	E	Ø F
09	34.00	25.00	25.00	27.75	14.50	8.50
15	42.30	33.30	37.00	39.75	14.50	10.00
25	56.00	47.00	37.00	39.75	14.50	10.50
37	72.50	63.50	37.00	39.75	14.50	10.50
50	67.00	61.10	49.10	51.40	19.80	14.00



BESTELLDATEN

D-SUB KUNSTSTOFFGEHÄUSE – GERADER KABELEINGANG		
Polzahl	Ausführung	Bestellnummer
09	schwarz, Rändelschraube 4-40 UNC	165 X 10139 X
15	schwarz, Rändelschraube 4-40 UNC	165 X 10149 X
25	schwarz, Rändelschraube 4-40 UNC	165 X 10159 X
37	schwarz, Rändelschraube 4-40 UNC	165 X 10169 X
50	schwarz, Rändelschraube 4-40 UNC	165 X 10179 X
09	schwarz, Rändelschraube M3	165 X 10189 X
15	schwarz, Rändelschraube M3	165 X 10199 X
25	schwarz, Rändelschraube M3	165 X 10209 X
37	schwarz, Rändelschraube M3	165 X 10219 X
50	schwarz, Rändelschraube M3	165 X 10229 X
09	grau, Rändelschraube 4-40-UNC	165 X 14109 X
15	grau, Rändelschraube 4-40-UNC	165 X 14119 X
25	grau, Rändelschraube 4-40-UNC	165 X 14129 X
37	grau, Rändelschraube 4-40-UNC	165 X 14139 X
50	grau, Rändelschraube 4-40-UNC	165 X 14149 X
09	grau, Rändelschraube M3	165 X 14159 X
15	grau, Rändelschraube M3	165 X 14169 X
25	grau, Rändelschraube M3	165 X 14179 X
37	grau, Rändelschraube M3	165 X 14189 X
50	grau, Rändelschraube M3	165 X 14199 X

D-SUB KUNSTSTOFFGEHÄUSE – GERADER KABELEINGANG - METALLISIERT		
Polzahl	Ausführung	Bestellnummer
09	metallisiert, Rändelschraube 4-40 UNC	165 X 10909 X
15	metallisiert, Rändelschraube 4-40 UNC	165 X 10919 X
25	metallisiert, Rändelschraube 4-40 UNC	165 X 10929 X
37	metallisiert, Rändelschraube 4-40 UNC	165 X 10939 X
50	metallisiert, Rändelschraube 4-40 UNC	165 X 10949 X
09	metallisiert, Rändelschraube M3	165 X 10959 X
15	metallisiert, Rändelschraube M3	165 X 10969 X
25	metallisiert, Rändelschraube M3	165 X 10979 X
37	metallisiert, Rändelschraube M3	165 X 10989 X
50	metallisiert, Rändelschraube M3	165 X 10999 X

Auch in Einzelverpackung lieferbar – Für Lieferung in Einzelverpackung (Polybeutel) Artikelnummer am Ende mit „E“ ergänzen.