

# D-SUB KUNSTSTOFFGEHÄUSE

variable Kabeleingänge – 9-50 polig – fixierte Befestigungsschrauben



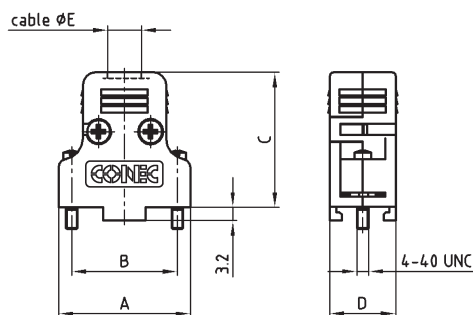
RoHS compliant – CSA listed, File No.: LR 115000-1 – UL listed, File No.: E202784

## BESCHREIBUNG

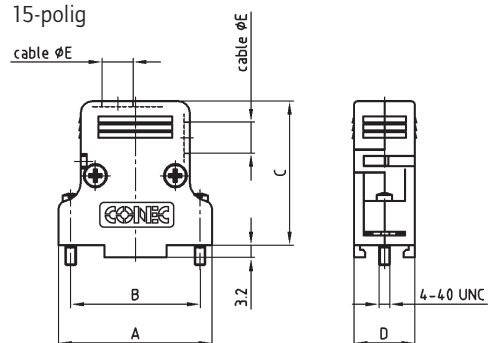
- integrierte Kabelklemmung
- Ausführung:  
9-polig = 1 gerader Kabeleingang,  
15-50-polig = 1 gerader und 1 seitlicher Kabeleingang
- Material:  
- Kunststoffhaube grau: Polycarbonat + GF, UL 94 V-0  
- Kunststoffhaube metallisiert: ABS, UL 94 V-0
- Befestigung:  
kurze Schlitzschraube 4-40 UNC
- als Einzel- oder Mengenpack lieferbar

## PRODUKTZEICHNUNG

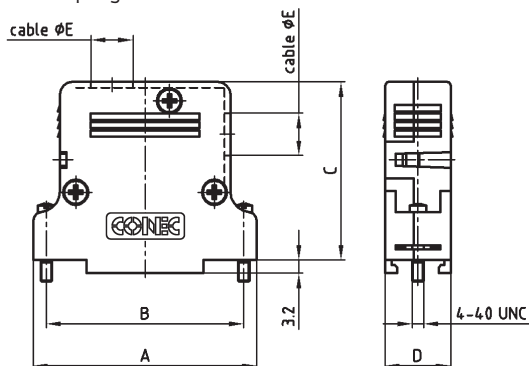
9-polig



15-polig



25-50-polig



No. of pos.	A	B	C	D	Ø E
09	31.20	25.00	31.80	15.60	8.00
15	39.50	33.30	37.00	15.60	8.00
25	53.20	47.00	42.20	15.60	10.00
37	69.70	63.50	42.20	15.60	10.00
50	67.30	61.10	42.20	18.50	12.50

## BESTELLDATEN

D-SUB KUNSTSTOFFGEHÄUSE GRAU		
Polzahl	Ausführung	Bestellnummer
09	1 Kabeleingang, kurze Schlitzschraube 4-40 UNC	165 X 11869 X
15	2 Kabeleingänge, kurze Schlitzschraube 4-40 UNC	165 X 11879 X
25	2 Kabeleingänge, kurze Schlitzschraube 4-40 UNC	165 X 11889 X
37	2 Kabeleingänge, kurze Schlitzschraube 4-40 UNC	165 X 11899 X
50	2 Kabeleingänge, kurze Schlitzschraube 4-40 UNC	165 X 11909 X

D-SUB KUNSTSTOFFGEHÄUSE METALLISIERT		
Polzahl	Ausführung	Bestellnummer
09	1 Kabeleingang, kurze Schlitzschraube 4-40 UNC	165 X 11919 X
15	2 Kabeleingänge, kurze Schlitzschraube 4-40 UNC	165 X 11929 X
25	2 Kabeleingänge, kurze Schlitzschraube 4-40 UNC	165 X 11939 X
37	2 Kabeleingänge, kurze Schlitzschraube 4-40 UNC	165 X 11949 X
50	2 Kabeleingänge, kurze Schlitzschraube 4-40 UNC	165 X 11959 X

Auch in Einzelverpackung lieferbar – Für Lieferung in Einzelverpackung (Polybeutel) Artikelnummer am Ende mit „E“ ergänzen.