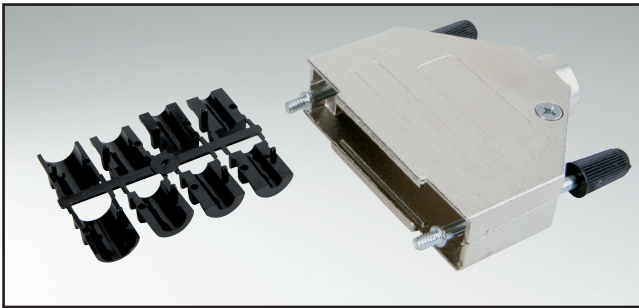


# D-SUB METALLGEHÄUSE

gerader Kabeleingang – Kabeldurchmesser 4-13 mm

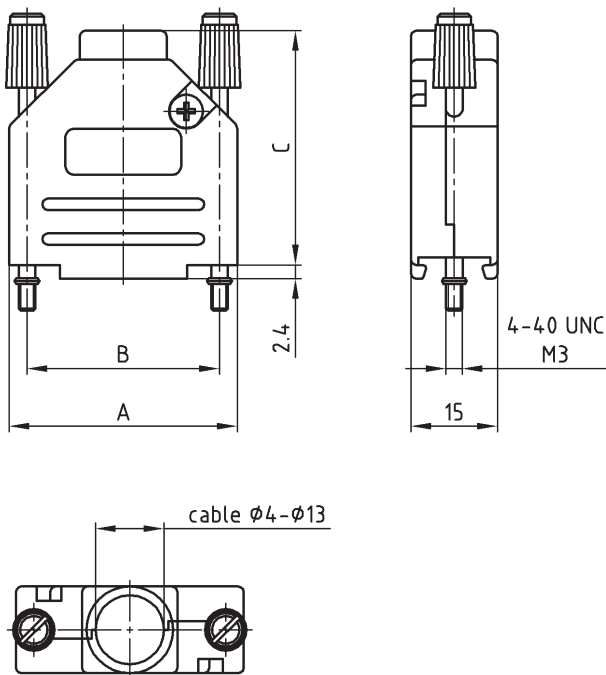


RoHS compliant – CSA listed, File No.: LR 115000-1 – UL listed, File No.: E202784

## BESCHREIBUNG

- Zinkdruckgusshaube, EMI/RFI störstrahlsicher
- Zugentlastung aus Kunststoff
- Befestigung:  
Rändelschraube Gewinde 4-40 UNC oder M3
- Gehäuseoberfläche vernickelt
- Dämpfung: > 40 dB zwischen 30 MHz und 1 GHz
- Crimpflansch und Crimpbacken auf Anfrage lieferbar
- als Einzel- oder Mengenpack lieferbar

## PRODUKTZEICHNUNG



No. of pos.	A	B	C
09	31.00	25.00	38.30
15	39.50	33.30	40.50
25	53.40	47.00	47.30
37	70.90	63.50	52.20

## BESTELLDATEN

D-SUB METALLGEHÄUSE – GERADER KABELEINGANG		
Polzahl	Ausführung	Bestellnummer
09	Rändelschraube 4-40 UNC	165 X 02609 X
15	Rändelschraube 4-40 UNC	165 X 02619 X
25	Rändelschraube 4-40 UNC	165 X 02629 X
37	Rändelschraube 4-40 UNC	165 X 02639 X

D-SUB METALLGEHÄUSE – GERADER KABELEINGANG		
Polzahl	Ausführung	Bestellnummer
09	Rändelschraube M3	165 X 02649 X
15	Rändelschraube M3	165 X 02659 X
25	Rändelschraube M3	165 X 02669 X
37	Rändelschraube M3	165 X 02679 X

Auch in Einzelverpackung lieferbar – Für Lieferung in Einzelverpackung (Polybeutel) Artikelnummer am Ende mit „E“ ergänzen.