

D-SUB Metallhauben

variable Kabeleingänge – 9-50 polig – Gleitverschluss



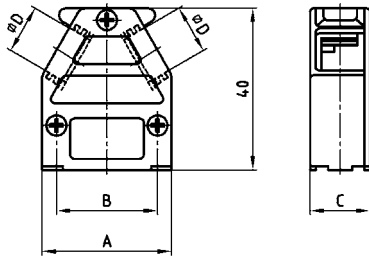
RoHS compliant – CSA listed, File No.: LR 115000-1 – UL listed, File No.: E202784

Beschreibung

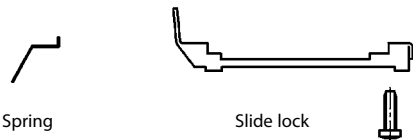
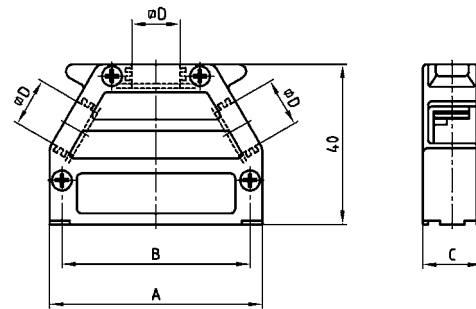
- Zinkdruckgusshaube, EMI/RFI störstrahlsicher
- Ausführung:
9-polig = zwei seitliche Kabeleingänge,
15-50-polig = drei Kabeleingänge
- Lieferumfang: Hauben mit Deckel, Blindstopfen, Schrauben zur Deckelbefestigung, Erdungsschraube, Ansatzschrauben für Steckverbinder, Gleitverschluss, Feder
- Kabelschellen separat bestellen
- Crimpflansch und Crimpbacken auf Anfrage lieferbar
- Lieferform: in Verpackungseinheiten oder in Einzelverpackung

Produktzeichnung

9-polig



15-50-polig



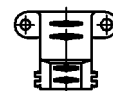
Spring

Slide lock



Locking hooks for slide lock

No. of pos.	A	B	C	∅ D
09	32.00	25.00	14.80	12.10
15	39.30	33.30	14.80	12.10
25	53.20	47.04	14.80	12.10
37	69.50	63.50	14.80	12.10
50	67.00	61.10	17.80	14.60



Cable clamp

Bestelldaten

D-SUB Metallhauben – variable Kabeleingänge		
Polzahl	Ausführung	Bestellnummer
09	Haube, zwei seitliche Kabeleingänge	165X11659X
15	Haube, drei Kabeleingänge	165X11669X
25	Haube, drei Kabeleingänge	165X11679X
37	Haube, drei Kabeleingänge	165X11689X
50	Haube, drei Kabeleingänge	165X11699X

D-SUB Metallhauben – Kabelschelle – Gleitverschluss		
Polzahl	Ausführung	Bestellnummer
09-37	Kabelschelle, für Kabeldurchmesser 3-12 mm	160X11189X
50	Kabelschelle, für Kabeldurchmesser 5-14 mm	160X11199X
09-37	Verriegelung für Gleitverschluss	165X10119X
50	Verriegelung für Gleitverschluss	16-001880

Auch in Einzelverpackung lieferbar – Für Lieferung in Einzelverpackung (Polybeutel) Artikelnummer am Ende mit „E“ ergänzen.