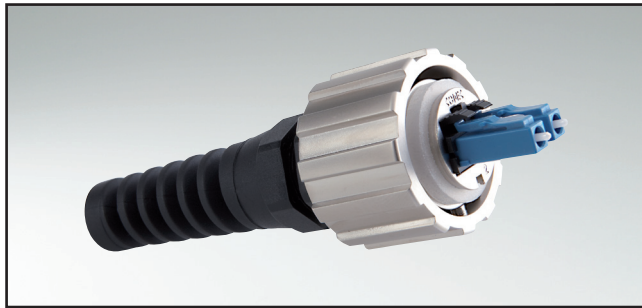


IP67 FIBER OPTIC INDUSTRIAL DUPLEX LC STECKVERBINDER

Steckverbinder-Set

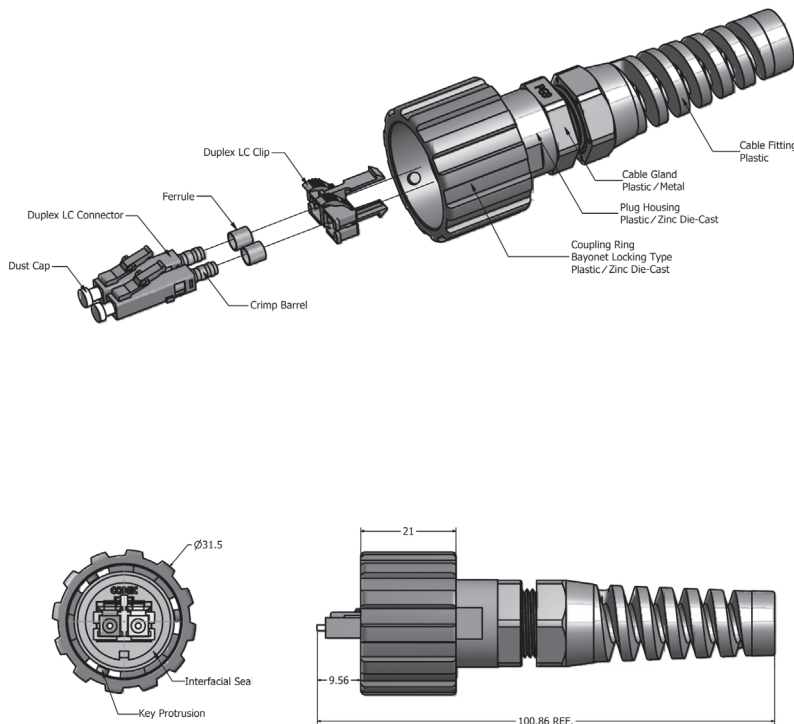


RoHS compliant

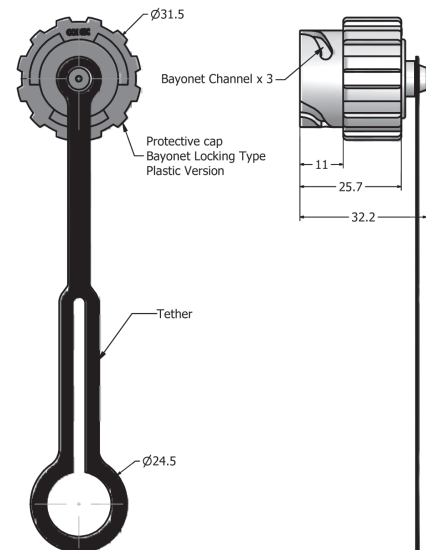
BESCHREIBUNG

- Industrieversion mit Bajonettverschluss
- Steckverbinder: Kunststoff (schwarz); UL 94 V-0, Zinkdruckguss
- Als Set mit Schutzkappe lieferbar
- Temperaturbereich: -40°C bis +85°C

PRODUKTZEICHNUNG



Schutzkappe Kunststoff



BESTELLDATEN

Typ	Material	Oberfläche	SM/MM/APC SM	Schutzkappe	Bestellnummer
Steckverbinder-Set	Kunststoff	schwarz	Single Mode		17-300030
Steckverbinder-Set	Kunststoff	schwarz	Multi Mode		17-300040
Steckverbinder-Set	Kunststoff	schwarz	APC Single Mode		17-300110
Steckverbinder-Set	Kunststoff	schwarz	Single Mode	mit Schutzkappe	17-300200
Steckverbinder-Set	Kunststoff	schwarz	Multi Mode	mit Schutzkappe	17-300210
Steckverbinder-Set	Kunststoff	schwarz	APC Single Mode	mit Schutzkappe	17-300220
Steckverbinder-Set	Zinkdruckguss	vernickelt	Single Mode		17-300080
Steckverbinder-Set	Zinkdruckguss	vernickelt	Multi Mode		17-300090
Steckverbinder-Set	Zinkdruckguss	vernickelt	APC Single Mode		17-300120
Steckverbinder-Set	Zinkdruckguss	vernickelt	Single Mode	mit Schutzkappe	17-300410
Steckverbinder-Set	Zinkdruckguss	vernickelt	Multi Mode	mit Schutzkappe	17-300420
Steckverbinder-Set	Zinkdruckguss	vernickelt	APC Single Mode	mit Schutzkappe	17-300430
Schutzkappe	Kunststoff	schwarz			17-300050